
Нормативные документы в сфере деятельности
Федеральной службы по экологическому,
технологическому и атомному надзору

Серия 03

Документы межотраслевого
применения по вопросам промышленной
безопасности и охраны недр

Выпуск 69

**РУКОВОДСТВО ПО БЕЗОПАСНОСТИ
ВЕРТИКАЛЬНЫХ ЦИЛИНДРИЧЕСКИХ
СТАЛЬНЫХ РЕЗЕРВУАРОВ ДЛЯ НЕФТИ
И НЕФТЕПРОДУКТОВ**

Москва
ЗАО НТЦ ПБ
2013

ББК 38.728
Р84

Р84 **Руководство по безопасности вертикальных цилиндрических стальных резервуаров для нефти и нефтепродуктов. Серия 03. Выпуск 69.** — М.: Закрытое акционерное общество «Научно-технический центр исследований проблем промышленной безопасности», 2013. — 240 с.

ISBN 978-5-9687-0531-0.

Настоящее Руководство по безопасности вертикальных цилиндрических стальных резервуаров для нефти и нефтепродуктов (далее — Руководство) вводится в целях содействия соблюдению требований федеральных норм и правил в области промышленной безопасности организациями, осуществляющими деятельность по проектированию, изготовлению, строительству вертикальных цилиндрических стальных резервуаров. Руководство содержит рекомендации по обеспечению промышленной безопасности при проектировании, изготовлении, строительстве вертикальных цилиндрических стальных резервуаров, используемых на опасных производственных объектах нефтедобычи, транспортирования, переработки и хранения нефти и нефтепродуктов, и не является нормативным правовым актом.

Руководство распространяется на вертикальные цилиндрические стальные резервуары номинальным объемом от 100 до 120 000 м³ для нефти и нефтепродуктов со стационарными или плавающими крышами.

Положения настоящего Руководства распространяются на стальные конструкции резервуара, ограниченные первым фланцевым или сварным (резьбовым) соединением технологических устройств или трубопроводов снаружи или изнутри корпуса резервуара.

Настоящее Руководство применяется также при сооружении резервуаров для хранения пластовой и пожарной воды, нефтесодержащих стоков, жидких минеральных удобрений и пищевых жидких продуктов (при условии обеспечения санитарно-гигиенических норм).

При разработке Руководства проанализированы и учтены действующая законодательная, правовая и нормативно-техническая документация по вопросам обеспечения промышленной безопасности Ростехнадзора, опыт проектирования, изготовления и эксплуатации резервуаров на базе российских стандартов организаций Ассоциации Ростехэкспертиза (СТО-СА-03-002—2009), ОАО «АК «Транснефть», американского стандарта API 650, европейского стандарта EN 14015, а также многочисленные пожелания предприятий, организаций и специалистов в области промышленной безопасности.

В разработке Руководства приняли участие: представители Ростехнадзора (С.А. Жулина, Г.М. Селезнев, В.В. Козельский, С.П. Гончар, Н.И. Ларев, О.В. Кононова); ОАО «АК «Транснефть» (В.А. Ерамаченко, Е.Г. Ильин, С.Н. Чужинов, П.И. Шотер); ООО «НИИ транспорта нефти и нефтепродуктов» (А.А. Катанов, Е.Е. Семин).

ББК 38.728

ISBN 978-5-9687-0531-0



© Оформление. Закрытое акционерное общество «Научно-технический центр исследований проблем промышленной безопасности», 2013

СОДЕРЖАНИЕ

Приказ Федеральной службы по экологическому, техно- логическому и атомному надзору от 26.12.2012 № 780 «Об утверждении Руководства по безопасности вертикальных цилиндрических стальных резервуаров для нефти и неф- тепродуктов».....	7
I. Общие положения.....	8
1.1. Область применения и назначения	8
1.2. Классификация и типы резервуаров	10
II. Материалы	12
2.1. Общие рекомендации к материалам	12
2.2. Химический состав и свариваемость	13
2.3. Рекомендуемый сортамент листов	14
2.4. Расчетная температура металла	15
2.5. Рекомендуемые марки стали	16
2.6. Рекомендации к ударной вязкости.....	16
2.7. Рекомендуемые механические свойства и твер- доть.....	18
2.8. Рекомендации при заказе металлопроката	19
2.9. Сварочные материалы.....	21
2.10. Материал болтов и гаек.....	21
III. Конструкция и расчет резервуаров.....	22
3.1. Сварные соединения и швы	22
3.2. Рекомендуемые соединения	25
3.3. Рекомендуемые исходные данные для проекти- рования	32
3.4. Конструкция днища.....	33
3.5. Конструкция стенки	34

3.6. Рекомендуемая конструкция колец жесткости на стенке	46
3.7. Стационарные крыши	49
3.8. Понтоны	65
3.9. Плавающие крыши	71
3.10. Рекомендуемые патрубки и люки-лазы в стенке.....	78
IV. Изготовление металлоконструкций резервуаров	109
4.1. Общие рекомендации	109
4.2. Рекомендации по приемке, хранению и подготовке металлопроката.....	110
4.3. Обработка металлопроката	111
4.4. Рекомендации по изготовлению элементов конструкций	112
4.5. Изготовление рулонизируемых полотнищ	117
4.6. Маркировка	120
4.7. Упаковка	122
4.8. Транспортирование и хранение конструкций резервуаров	123
V. Рекомендации к основаниям и фундаментам	124
5.1. Общие рекомендации	124
5.2. Рекомендации к проектным решениям оснований	126
5.3. Рекомендации к проектным решениям фундаментов	129
5.4. Рекомендуемый расчет нагрузок на основание и фундамент резервуара	130
VI. Монтаж металлоконструкций	137
6.1. Общие рекомендации	137
6.2. Приемка основания и фундаментов.....	140
6.3. Приемка металлоконструкций резервуара (входной контроль)	141
VII. Сварка резервуаров	143
7.1. Общие рекомендации	143
7.2. Рекомендуемые способы сварки	151
7.3. Рекомендации к подготовке и сборке металлоконструкций под сварку.....	155

7.4. Рекомендации к технологии выполнения сварных соединений	156
7.5. Рекомендации к механическим свойствам сварных соединений.....	159
VIII. Контроль качества сварных соединений	161
8.1. Общие рекомендации	161
8.2. Организация контроля.....	165
8.3. Визуальный и измерительный контроль.....	165
8.4. Контроль герметичности	167
8.5. Физические методы контроля	168
IX. Оборудование для безопасной эксплуатации резервуаров.....	172
9.1. Общие рекомендации	172
9.2. Дыхательная аппаратура	172
9.3. Контрольно-измерительные приборы и автоматика	174
9.4. Рекомендации по противопожарной защите.....	174
9.5. Устройства молниезащиты и защита от статического электричества	175
X. Рекомендации по испытанию и приемке резервуаров.....	178
XI. Рекомендации по антикоррозионной защите.....	184
XII. Рекомендации по устройству теплоизоляции.....	190
XIII. Рекомендации по сроку службы и обеспечению безопасной эксплуатации резервуаров	192
Приложение № 1. Список сокращений	196
Приложение № 2. Термины и их определения.....	197
Приложение № 3. Рекомендуемые марки стали (толстовой прокат) для основных конструкций групп А и Б.....	200
Приложение № 4. Задание на проектирование резервуара	204
Приложение № 5. Журнал пооперационного контроля монтажно-сварочных работ при сооружении вертикального цилиндрического резервуара.....	207
Приложение № 6. Акт на приемку основания и фундаментов.....	215

Приложение № 7. Протокол качества на конструкции резервуара.....	217
Приложение № 8. Заключение о качестве сварных соединений по результатам радиографического контроля	219
Приложение № 9. Акт контроля качества смонтированных (собранных) конструкций резервуара.....	221
Приложение № 10. Акт гидравлического испытания резервуара.....	223
Приложение № 11. Акт испытания резервуара на внутреннее избыточное давление и вакуум	226
Приложение № 12. Акт завершения монтажа (сборки) конструкций.....	228
Приложение № 13. Паспорт стального вертикального цилиндрического резервуара.....	230
Приложение № 14. Акт приемки металлоконструкций резервуара для монтажа	233
Приложение № 15. Рекомендуемый перечень документации, представляемой при предъявлении резервуара к прочностным испытаниям	235
Приложение № 16. Рекомендуемые марки сварочных проволок.....	236

**ФЕДЕРАЛЬНАЯ СЛУЖБА ПО ЭКОЛОГИЧЕСКОМУ,
ТЕХНОЛОГИЧЕСКОМУ И АТОМНОМУ НАДЗОРУ**

ПРИКАЗ

26 декабря 2012 г.

№ 780

Москва

**Об утверждении Руководства по безопасности вертикальных
цилиндрических стальных резервуаров для нефти и нефтепродуктов**

В целях реализации Положения о Федеральной службе по экологическому, технологическому и атомному надзору, утвержденного постановлением Правительства Российской Федерации от 30 июля 2004 г. № 401, п р и к а з ы в а ю :

1. Утвердить прилагаемое Руководство по безопасности вертикальных цилиндрических стальных резервуаров для нефти и нефтепродуктов.

2. Установить, что положения Руководства по безопасности вертикальных цилиндрических стальных резервуаров для нефти и нефтепродуктов носят рекомендательный характер.

Врио руководителя

А.В. Ферапонтов

УТВЕРЖДЕНО
приказом Федеральной службы
по экологическому, технологическому
и атомному надзору
от 26 декабря 2012 г. № 780

РУКОВОДСТВО ПО БЕЗОПАСНОСТИ ВЕРТИКАЛЬНЫХ ЦИЛИНДРИЧЕСКИХ СТАЛЬНЫХ РЕЗЕРВУАРОВ ДЛЯ НЕФТИ И НЕФТЕПРОДУКТОВ

I. ОБЩИЕ ПОЛОЖЕНИЯ

1.1. Область применения и назначения

1.1.1. Руководство по безопасности вертикальных цилиндрических стальных резервуаров для нефти и нефтепродуктов (далее — Руководство) разработано в целях содействия соблюдению требований федеральных норм и правил в области промышленной безопасности.

1.1.2. Руководство содержит рекомендации по обеспечению промышленной безопасности при проектировании, изготовлении, строительстве вертикальных цилиндрических стальных резервуаров, используемых на опасных производственных объектах нефтедобычи, транспортирования, переработки и хранения нефти и нефтепродуктов, и не является нормативным правовым актом.

1.1.3. В целях содействия соблюдению требований федеральных норм и правил в области промышленной безопасности организации, осуществляющие деятельность по проектированию, изготовлению, строительству вертикальных цилиндрических стальных резервуаров, могут использовать иные способы и методы, чем те, которые указаны в настоящем Руководстве.

1.1.4. Руководство распространяется на вертикальные цилиндрические стальные резервуары номинальным объемом от 100 до 120 000 м³ для нефти и нефтепродуктов со стационарными или плавающими крышами.

Проектирование, изготовление и монтаж резервуаров объемом более 120 000 м³ рекомендуется выполнять по индивидуальным техническим условиям специализированными организациями с учетом рекомендаций настоящего Руководства.

Положения настоящего Руководства распространяются на резервуары при следующих условиях эксплуатации:

расположение резервуаров — наземное;

плотность хранимых продуктов — не более 1,1 т/м³;

максимальная температура корпуса резервуара — не более 100 °С (для резервуаров с температурой хранения более 100 °С следует учитывать изменения физико-механических характеристик применяемых сталей);

минимальная температура корпуса резервуара — не менее –60 °С;

внутреннее избыточное давление — не более 2,0 кПа;

относительное разрежение в газовом пространстве — не более 0,25 кПа;

сейсмичность района строительства — не более 9 баллов включительно по шкале MSK-64 «Шкала сейсмической интенсивности MSK-64».

Положения настоящего Руководства распространяются на стальные конструкции резервуара, ограниченные первым фланцевым или сварным (резьбовым) соединением технологических устройств или трубопроводов снаружи или внутри корпуса резервуара.

Настоящее Руководство применяется также при сооружении резервуаров для хранения пластовой и пожарной воды, нефтесодержащих стоков, жидких минеральных удобрений и пищевых жидких продуктов (при условии обеспечения санитарно-гигиенических норм).

1.1.5. Рекомендации настоящего Руководства не распространяются на:

изотермические резервуары для хранения сжиженных газов, баки-аккумуляторы для горячей воды и резервуары для хранения агрессивных химических продуктов;

выполнение работ по технологическому проектированию; проектированию электроснабжения, противопожарного оборудования, систем контроля и автоматики и прочего оборудования, эксплуатации и обслуживания вертикальных цилиндрических стальных резервуаров для нефти и нефтепродуктов;

разработку ППР по ремонту.

Термины и определения, список сокращений, используемые в Руководстве, приведены в приложениях № 1, 2 к настоящему Руководству.

1.2. Классификация и типы резервуаров

1.2.1. Вертикальные цилиндрические стальные резервуары для нефти и нефтепродуктов относятся к повышенному уровню ответственности сооружений в соответствии с Федеральным законом от 30 декабря 2009 г. № 384-ФЗ «Технический регламент о безопасности зданий и сооружений» и ГОСТ Р 54257—2010 «Надежность строительных конструкций и оснований. Основные положения и требования», утвержденным приказом Росстандарта от 23 декабря 2010 г. № 1059-ст.

1.2.2. В зависимости от номинального объема резервуары рекомендуется подразделять на четыре класса опасности:

класс I — резервуары номинальным объемом более 50 000 м³;

класс II — резервуары номинальным объемом от 20 000 до 50 000 м³ включительно, а также резервуары номинальным объемом от 10 000 до 50 000 м³ включительно, расположенные непосредственно по берегам рек, крупных водоемов и в черте городской застройки;

класс III — резервуары номинальным объемом от 1000 и менее 20 000 м³;

класс IV — резервуары номинальным объемом менее 1000 м³.

1.2.3. Класс опасности устанавливается заказчиком в задании на проектирование.

1.2.4. При проектировании класс опасности рекомендуется учитывать при:

назначении специальных требований в рабочей документации к материалам и объемам контроля;

выборе коэффициента надежности по назначению;

выборе методов расчета.

1.2.5. Общий срок службы резервуаров рекомендуется обеспечивать выбором материала, учетом температурных, силовых и коррозионных воздействий, нормированием дефектов сварных соединений, оптимальных конструктивных решений металлоконструкций, оснований и фундаментов, допусками на изготовление и монтаж конструкций, способов защиты от коррозии и назначением регламента обслуживания.

1.2.6. По конструктивным особенностям вертикальные цилиндрические резервуары рекомендуется подразделять на следующие типы:

РВС;

РВСП;

РВСПК.

1.2.7 Выбор типа резервуара рекомендуется осуществлять в зависимости от классификации хранимой нефти или нефтепродукта по температуре вспышки и давлению насыщенных паров при температуре хранения:

а) для ЛВЖ при давлении насыщенных паров свыше 26,6 кПа (200 мм рт.ст.) до 93,3 кПа (700 мм рт.ст.) (нефть, бензины, нефтяные растворители) применяются: РВСПК; РВСП;

б) РВС, оборудованные дыхательными и предохранительными клапанами либо устройством ГО и установкой УЛФ;

в) для ЛВЖ при давлении насыщенных паров менее 26,6 кПа (200 мм рт.ст.), а также для ГЖ с температурой вспышки выше 61 °С (мазут, дизельное топливо, бытовой керосин, авиационный керосин, реактивное топливо, битум, гудрон, масла, пластовая вода) применяются РВС без ГО;

г) для аварийного сброса нефти или нефтепродукта применяются РВС, оборудованные дыхательными и предохранительными клапанами.

1.2.8. По методам изготовления и монтажа листовых конструкций (стенки, днища, настила стационарных крыш, мембраны понтонов и плавающих крыш) резервуары рекомендуется подразделять на:

а) резервуары рулонной сборки, листовые конструкции которых изготавливаются и монтируются в виде рулонируемых полотнищ;

б) резервуары полистовой сборки, изготовление и монтаж всех листовых конструкций которых ведется из отдельных листов;

в) резервуары комбинированной сборки, часть листовых конструкций которых изготавливается и монтируется из отдельных листов, а часть — в виде рулонируемых полотнищ.

1.2.9. Стенки резервуаров всех типов объемом 10 000 м³ и более не рекомендуется изготавливать и монтировать в виде рулонируемых полотнищ.

II. МАТЕРИАЛЫ

2.1. Общие рекомендации к материалам

2.1.1. При подборе сталей для использования в конструкциях резервуаров рекомендуется пользоваться СП 16.13330.2011 «Свод правил «СНиП II-23—81* Стальные конструкции», утвержденным приказом Минрегиона РФ от 27 декабря 2010 г. № 79, действующими стандартами и техническими условиями, а также положениями настоящего Руководства.

2.1.2. Все элементы конструкций по требованиям к материалам разделяются на группы А, Б и В, а группа Б — на подгруппы Б₁ и Б₂, а именно:

а) А и Б — основные конструкции:

1) А — стенка, привариваемые к стенке листы окрайки днища, обечайки люков и патрубков в стенке и фланцы к ним, привариваемые к стенке усиливающие накладки, опорные кольца стационарных крыш, кольца жесткости, подкладные пластины на стенке для крепления конструктивных элементов;

2) Б₁ — каркас крыши (включая фасонки), самонесущие бескаркасные крыши;

3) Б₂ — центральная часть днища, анкерные крепления, настил крыш, плавающие крыши и понтоны, обечайки люков и патрубков на крыше, крышки люков;

б) В — вспомогательные конструкции: лестницы, площадки, переходы, ограждения и др.

2.1.3. Для металлоконструкций резервуара рекомендуется применять сталь, выплавленную электропечным, кислородно-конвертерным или мартеновским способом. В зависимости от требуемых показателей качества и толщины проката сталь поставляется в состоянии после горячей прокатки, термической обработки (нормализации или закалки с отпуском) или после контролируемой прокатки.

2.1.4. Для основных конструкций группы А рекомендуется применять только спокойную (полностью раскисленную) сталь.

Для основных конструкций группы Б рекомендуется применять спокойную или полуспокойную сталь.

Для вспомогательных конструкций группы В наряду с вышеперечисленными сталями с учетом температурных условий эксплуатации возможно применение стали С235.

2.2. Химический состав и свариваемость

2.2.1. При сварке плавлением качество сварочных материалов и технологию сварки рекомендуется подбирать так, чтобы они обеспечивали прочность и вязкость металла сварного соединения не ниже исходного основного металла.

2.2.2. Углеродный эквивалент стали с пределом текучести 390 МПа и ниже для основных конструкций рекомендуется не более 0,43 %. Эквивалент углерода $C_{\text{экв}}$, %, определяют по формуле

$$C_{\text{экв}} = C + \frac{\text{Mn}}{6} + \frac{\text{Si}}{24} + \frac{\text{Cr}}{5} + \frac{\text{Mo}}{4} + \frac{\text{Ni}}{40} + \frac{\text{Cu}}{13} + \frac{\text{V}}{14} + \frac{\text{P}}{2}, \quad (1)$$

где С, Мn, Si, Cr, Mo, Ni, Cu, V, P — массовые доли углерода, марганца, кремния, хрома, молибдена, никеля, меди, ванадия и фосфора по результатам плавочного анализа (ковшовой пробы), приведенные в сертификатах на прокат.

При отсутствии в сертификатах на прокат сведений о содержании меди, ванадия и молибдена расчет углеродного эквивалента определяется из условия содержания в прокате меди, ванадия и молибдена в количестве 0,30 %, 0,01 % и 0 % по массе соответственно.

2.3. Рекомендуемый сортамент листов

2.3.1. Листовой прокат для изготовления металлоконструкций резервуара рекомендуется применять по форме, размерам и предельным отклонениям в соответствии с ГОСТ 19903—74 «Прокат листовой горячекатаный. Сортамент», утвержденным постановлением Госстандарта СССР от 27 июня 1974 г. № 1573, если иное не указано в КМ.

2.3.2. Листовой прокат поставляется толщиной от 4 до 60 мм, шириной от 1500 до 3000 мм, длиной от 6000 до 12 000 мм.

2.3.3. Толщина листового проката для изготовления стенок резервуаров рекомендуется не более 40 мм.

2.3.4. Рекомендации по точности изготовления листового проката:

по толщине (предельный минусовой допуск на прокат) — в соответствии с табл. 1 или с постоянным предельным нижним отклонением, равным 0,3 мм, предельные плюсовые допуски на прокат по ГОСТ 19903—74 «Прокат листовой горячекатаный. Сортамент», утвержденному постановлением Госстандарта СССР от 27 июня 1974 г. № 1573;

по плоскостности — особо высокая или высокая.

2.3.5. Серповидность листов рекомендуется пониженной и на базе 1 м не более 2 мм.

2.3.6. Листовой прокат для изготовления основных конструкций группы А резервуара классов опасности I и II рекомендуется класс сплошности не хуже, чем 0 и 1 соответственно по ГОСТ 22727—88 «Прокат листовой. Методы ультразвукового контроля», утвержденному постановлением Госстандарта СССР от 27 июня 1974 г. № 1573. Рекомендуется не превышать неконтролируемые зоны: у продольной кромки — 5 мм, у поперечной — 10 мм. Предельные минусовые отклонения по толщине листового проката приведены в табл. 1.

Таблица 1

Предельные минусовые отклонения по толщине листового проката

Толщина проката, мм	Предельные минусовые отклонения по толщине листового проката Δt_m , мм
До 5,5	0,50
Св. 5,5 до 7,5	0,60
Св. 7,5 до 25,0	0,80
Св. 25,0 до 30,0	0,90
Св. 30,0 до 34,0	1,00
Св. 34,0 до 40,0	1,10

2.4. Расчетная температура металла

2.4.1. За расчетную температуру металла рекомендуется принимать наименьшее из двух следующих значений:

минимальная температура хранимого продукта;

температура наиболее холодных суток для данной местности (минимальная среднесуточная температура), повышенная на 5 °С.

При определении расчетной температуры металла рекомендуется не учитывать температурные эффекты специального обогрева и теплоизоляции резервуаров.

2.4.2. Температура наиболее холодных суток для данной местности определяется с обеспеченностью 0,98 по таблице температур наружного воздуха в соответствии со СНиП 23-01—99* «Строительная климатология», утвержденными постановлением Госстроя РФ от 11 июня 1999 г. № 45.

2.4.3. Для резервуаров с рулонной технологией сборки расчетная температура металла, принимаемая в соответствии с п. 2.4.1, при толщинах более 10 мм понижается на 5 °С.

2.5. Рекомендуемые марки стали

2.5.1. Выбор марок стали для изготовления основных элементов конструкций рекомендуется проводить с учетом механических характеристик (гарантированного минимального предела текучести и временного сопротивления), толщины проката и ударной вязкости. Рекомендованная толщина листового проката не более 40 мм. Рекомендуемые марки стали, поставляемые по российским стандартам, приведены в приложении № 3 к настоящему Руководству.

2.5.2. Для материала труб, применяемого для изготовления обечаек люков и патрубков, рекомендуется иметь механические характеристики не ниже характеристик основного металла конструкций (стенки или крыши), на которых осуществляется врезка люков или патрубков.

2.5.3. Для изготовления конструкций стационарных крыш, плавающих крыш и понтонов (в соответствии с заданием заказчика) могут применяться коррозионно-стойкие (нержавеющие) стали по ГОСТ 5632, группа 1 — стали аустенитного класса, или алюминиевые сплавы, указанные в приложении Б ГОСТ 31385–2008 «Резервуары вертикальные цилиндрические стальные для нефти и нефтепродуктов. Общие технические требования».

2.6. Рекомендации к ударной вязкости

2.6.1. Ударная вязкость стали для элементов основных конструкций групп А и Б выбирается в зависимости от группы конструкций, расчетной температуры металла, механических свойств стали и толщины проката.

Для элементов основных конструкций группы А из стали с гарантированным минимальным пределом текучести 360 МПа и менее, температуру испытаний на ударную вязкость по KCV T_v , °С,

рекомендуется определять по графику, приведенному на рис. 1 настоящего Руководства, или по формуле

$$T_v = \begin{cases} 97,2 - 1,35(t - 0,5T) - 0,209 R_{yn}, & \text{если } t \leq 20 \text{ мм,} \\ 97,2 - 1,35(5,57\sqrt{t-7} - 0,5T) - 0,209 R_{yn}, & \text{если } t > 20 \text{ мм,} \end{cases} \quad (2)$$

где T — расчетная температура металла, °C ($-65 \leq T \leq -10$);
 t — толщина проката, мм ($5 \leq t \leq 40$);
 R_{yn} — нормативный предел текучести стали, МПа ($R_{yn} \leq 360$).

При использовании стали с пределом текучести более 360 МПа температуру испытаний рекомендуется принимать равной расчетной температуре металла.

Для элементов основных конструкций подгрупп Б₁ и Б₂ температура испытаний на ударную вязкость по KCV определяется по номограмме, приведенной на рис. 1, с повышением данной температуры на 10 °C.

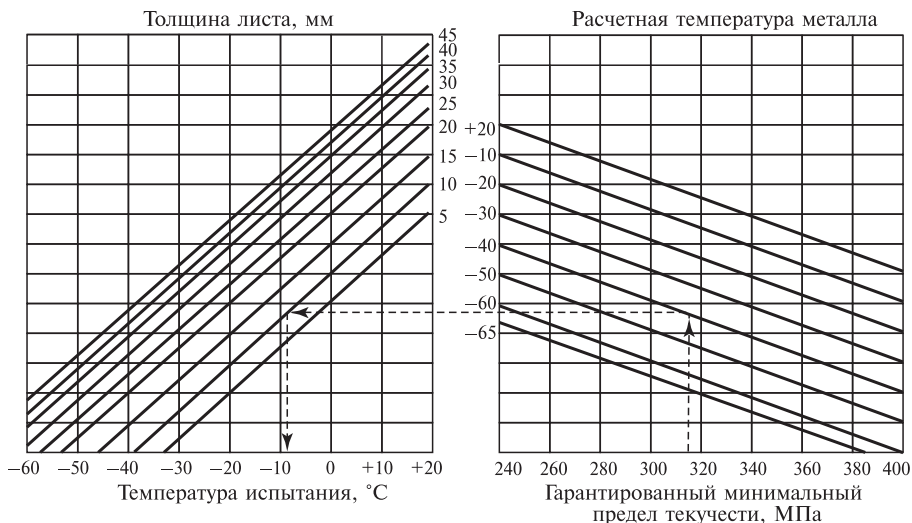


Рис. 1. График определения температуры испытания с учетом предела текучести, расчетной температуры металла и толщины листов (пунктирной линией показан порядок действий)

2.6.2. Для элементов конструкций группы А и подгруппы B_1 резервуаров классов опасности I, II и III испытания на ударную вязкость по КСV образцов типа 11, 12, 13 выполняются по ГОСТ 9454—78 «Металлы. Метод испытания на ударный изгиб при пониженных, комнатной и повышенных температурах», утвержденному постановлением Госстандарта СССР от 17 апреля 1978 г. № 1021. Для подгруппы B_2 и группы В, а также для основных конструкций резервуаров класса опасности IV определение ударной вязкости рекомендуется проводить на образцах типа Менаже (КСU). Температуру испытаний и величину ударной вязкости рекомендуется указывать в КМ.

2.6.3. Рекомендуется, чтобы величина ударной вязкости зависела от гарантированного минимального предела текучести стали и направления вырезки образцов (поперечного — для листового проката или продольного — для фасонного проката).

2.6.4. Нормируемая величина ударной вязкости для листового проката с пределом текучести:

360 МПа и менее — не менее 35 Дж/см²;
свыше 360 МПа — не менее 50 Дж/см².

2.6.5. Для фасонного проката нормируемое значение ударной вязкости по сравнению с указанными величинами для листового проката увеличивается на 20 Дж/см² при испытаниях на образцах КСУ.

2.6.6. Испытанию при заданной температуре подвергаются три образца от партии или листа (при полистных испытаниях). Определяется среднее значение ударной вязкости не ниже нормированной величины. Для одного из трех образцов возможно снижение ударной вязкости не ниже 70 % нормированной величины.

2.7. Рекомендуемые механические свойства и твердость

2.7.1. Рекомендуется, чтобы минимальные гарантированные механические свойства проката удовлетворяли положениям действующих стандартов и технических условий и настоящего Руководства.

2.7.2. Для применяемых сталей в конструкциях группы А соотношение предела текучести и временного сопротивления (σ_T/σ_B) рекомендуется не более:

0,75 — для сталей $\sigma_T \leq 440$ МПа;

0,85 — для сталей $\sigma_T > 440$ МПа.

2.7.3. Рекомендуется подбор стали для вспомогательных конструкций группы В осуществлять в соответствии со строительными нормами и правилами для металлоконструкций резервуара с учетом условий эксплуатации, действующих нагрузок и климатических воздействий.

2.7.4. Материалы для сварки (электроды, сварочная проволока, флюсы, защитные газы) рекомендуется выбирать в соответствии с технологическими процессами изготовления и монтажа конструкций и выбранных марок стали. При этом рекомендуется, чтобы применяемые сварочные материалы и технология сварки обеспечивали механические свойства металла сварных соединений не ниже свойств, установленных для выбранных марок стали.

2.7.5. Для сварных соединений из стали с гарантированным минимальным пределом текучести от 305 до 440 МПа твердость HV металла шва и околошовной зоны рекомендуется не более 280 единиц. Контроль твердости осуществляется по внутренней поверхности конструкций, контактирующих с нефтью и нефтепродуктом.

2.8. Рекомендации при заказе металлопроката

2.8.1. Листовую сталь для основных конструкций резервуара рекомендуется поставлять металлургическими организациями партиями. Партию составляют листы одной марки стали, одной плавки — ковша, одной толщины, изготовленные по одинаковой технологии, включая режимы прокатки и термической обработки. Масса поставляемой партии проката из углеродистой стали рекомендуется не более норм, установленных действующими стандартами или техническими условиями, приведенных в приложении № 3 к настоящему Руководству.

2.8.2. Листы каждой партии сопровождаются документом о качестве. В документе о качестве кроме характеристик, предусмотренных действующими стандартами или техническими условиями, приведенных в приложении № 3 к настоящему Руководству, рекомендуется указывать характеристики, предусмотренные п. 2.8.3 настоящего Руководства.

2.8.3. В заказе на изготовление проката для основных конструкций резервуара наряду с наименованием марки стали, обозначением стандарта, геометрических размеров листов (толщины, ширины, длины) и их массы рекомендуется дополнительно указать:

расположение поля допуска по толщине в соответствии с ГОСТ 19903–74 «Прокат листовой горячекатаный. Сортамент», утвержденным постановлением Госстандарта СССР от 27 июня 1974 г. № 1573, или поле допуска с постоянным предельным нижним отклонением, равным 0,3 мм;

точность изготовления по толщине (ВТ или АТ), по ширине (АШ или БШ), по плоскостности (ПО или ПВ), по серповидности (СП);

массу партии — 40 т (для основных конструкций групп А и Б);

ограничение углеродного эквивалента $C_{\text{экр}}$ для стали класса прочности 390 и ниже — 0,43 %;

тип образца (11, 12 или 13 по ГОСТ 9454–78 «Металлы. Метод испытания на ударный изгиб при пониженных, комнатной и повышенных температурах», утвержденному постановлением Госстандарта СССР от 17 апреля 1978 г. № 1021);

температуру испытания, °С, в соответствии с п. 2.4;

нормированную величину ударной вязкости — 30, 35, 50, 60 или 70 Дж/см².

Рекомендуется, чтобы качество поверхности листов соответствовало ГОСТ 14637–89 (ИСО 4995–78) «Прокат толстолистовой из углеродистой стали обыкновенного качества. Технические условия», утвержденному постановлением Госстандарта СССР от 22 декабря 1989 г. № 4023.

2.8.4. Листы стали для основных конструкций применяются с гарантией сплошности после УЗК в соответствии с действующими стандартами. Класс сплошности — 0; 1. Не рекомендуется превышать неконтролируемые зоны листа: у продольной кромки — 5 мм, у поперечной кромки — 10 мм.

2.9. Сварочные материалы

Сварочные материалы (электроды, сварочная проволока, флюсы, защитные газы) рекомендуется выбирать в соответствии с технологией процесса изготовления и монтажа конструкций, выбранных марок стали и марок сварочных материалов, рекомендованных приложением № 16, с учетом того, что применяемые сварочные материалы и технология сварки обеспечивают механические свойства сварного шва не ниже свойств, рекомендованных настоящим Руководством.

Для технологии сварки в защитных газах допускается применение защитных газовых смесей промышленного производства на основе аттестованных НАКС аргона и углекислого газа, поставляемых в баллонах в следующих соотношениях:

Ar (до 25 %) + CO₂ — для сварки в активных защитных газовых смесях;

Ar + CO₂ (до 25 %) — для сварки в инертных защитных газовых смесях.

2.10. Материал болтов и гаек

2.10.1. Для изготовления монтажных болтов и гаек, временно используемых при сборке элементов вспомогательных конструкций (лестниц, площадок, ограждений), а также крыш и опорных колец рекомендуется применять сталь марок 20пс или 20.

2.10.2. При выборе материала болтов и гаек для фланцевых присоединений трубопроводов к патрубкам рекомендуется учитывать расчетную температуру металла. При расчетной температуре до –40 °С включительно для болтов и гаек рекомендуется применять сталь марки Ст3сп5 по ГОСТ 535–2005 «Прокат сортовой и фасонный из

стали углеродистой обыкновенного качества. Общие технические условия», утвержденному приказом Ростехрегулирования от 20 июля 2007 г. № 186-ст, при расчетной температуре от -40 до -50 °С включительно — сталь марки 09Г2С категории 12 по ГОСТ 19281–89 (ИСО 4950-2–81, ИСО 4950-3–81, ИСО 4951–79, ИСО 4995–78, ИСО 4996–78, ИСО 5952–83) «Прокат из стали повышенной прочности. Общие технические условия», утвержденному постановлением Госстандарта СССР от 28 сентября 1989 г. № 2972, при расчетной температуре ниже -50 °С — сталь марки 09Г2С категории 13 по ГОСТ 19281–89 (ИСО 4950-2–81, ИСО 4950-3–81, ИСО 4951–79, ИСО 4995–78, ИСО 4996–78, ИСО 5952–83) «Прокат из стали повышенной прочности. Общие технические условия», утвержденному постановлением Госстандарта СССР от 28 сентября 1989 г. № 2972.

2.10.3. Выбор марок стали для фундаментных болтов рекомендуется осуществлять по ГОСТ 24379.0–80 «Болты фундаментные. Общие технические условия», утвержденному постановлением Госстроя СССР от 25 августа 1980 г. № 133.

III. КОНСТРУКЦИЯ И РАСЧЕТ РЕЗЕРВУАРОВ

3.1. Сварные соединения и швы

3.1.1. Основные типы сварных соединений и швов

3.1.1.1. Для изготовления металлоконструкций резервуара применяются стыковые, угловые, тавровые и нахлесточные сварные соединения.

3.1.1.2. В зависимости от протяженности сварных швов по линии соединения деталей рекомендуется различать следующие типы сварных швов:

сплошные швы, выполняемые на всю длину сварного соединения;

прерывистые швы, выполняемые чередующимися участками длиной не менее 50 мм;

временные (прихваточные) швы, поперечное сечение которых определяется технологией сборки, а протяженность свариваемых участков составляет не более 50 мм.

3.1.1.3. Рекомендуемые стандарты для соответствия конструктивных элементов сварных соединений и швов применяемым видам сварки:

для ручной дуговой сварки — ГОСТ 5264–80 «Ручная дуговая сварка. Соединения сварные. Основные типы, конструктивные элементы и размеры», утвержденный постановлением Госстандарта СССР от 24 июля 1980 г. № 3827, ГОСТ 11534–75 «Ручная дуговая сварка. Соединения сварные под острыми и тупыми углами. Основные типы, конструктивные элементы и размеры», утвержденный постановлением Государственного комитета стандартов Совета Министров СССР от 12 декабря 1975 г. № 3881;

для дуговой сварки в защитном газе — ГОСТ 14771–76 «Дуговая сварка в защитном газе. Соединения сварные. Основные типы, конструктивные элементы и размеры», утвержденный постановлением Госстандарта СССР от 28 июля 1976 г. № 1826, ГОСТ 23518–79 «Дуговая сварка в защитных газах. Соединения сварные под острыми и тупыми углами. Основные типы, конструктивные элементы и размеры», утвержденный постановлением Государственного комитета СССР по стандартам от 11 марта 1979 г. № 870, ГОСТ 16037–80 «Соединения сварные стальных трубопроводов. Основные типы, конструктивные элементы и размеры», утвержденный постановлением Государственного комитета СССР по стандартам от 24 апреля 1980 г. № 1876;

для сварки под флюсом — ГОСТ 8713–79 «Сварка под флюсом. Соединения сварные. Основные типы, конструктивные элементы и размеры», утвержденный постановлением Госстандарта СССР от 26 декабря 1979 г. № 5047;

вид сварки должен указываться в КМ.

3.1.1.4. Рекомендуется, чтобы изображения сварных соединений и условные обозначения сварных швов на чертежах определяли размеры конструктивных элементов подготовленных кромок свариваемых деталей с применением конкретного вида сварки.

3.1.2. Общие рекомендации к сварным соединениям

3.1.2.1. Рекомендуется, чтобы сварные швы были прочными и соответствовали основному металлу по показателям стандартных механических свойств металла шва: пределу текучести, временному сопротивлению, относительному удлинению, ударной вязкости, углу загиба.

3.1.2.2. Рекомендуется для улучшения коррозионной стойкости подбирать металл шва и основной металл близкими друг к другу по химическому составу.

3.1.2.3. Технологию сварки рекомендуется выбирать таким образом, чтобы избежать возникновения значительных сварочных деформаций и перемещений элементов конструкций.

3.1.3. Ограничения на сварные соединения и швы

3.1.3.1. Не рекомендуется наличие прихваточных швов в законченной конструкции.

3.1.3.2. Минимальные катеты угловых швов (без припуска на коррозию) принимаются в соответствии с табл. 12 настоящего Руководства и СП 16.13330.2011 «Свод правил «СНиП II-23–81* Стальные конструкции», утвержденным приказом Минрегиона РФ от 27 декабря 2010 г. № 791.

3.1.3.3. Стыковые соединения деталей неодинаковой толщины при разнице, не превышающей значений, указанных в табл. 2 настоящего Руководства, выполняются так же, как и деталей одинаковой толщины; конструктивные элементы разделки кромок и размеры сварочного шва следует выбирать по большей толщине.

Таблица 2

Допускаемая разница толщины свариваемых деталей

Толщина тонкой детали, мм	Допускаемая разница толщины, мм
До 4	1
Св. 4 до 20	2
Св. 20 до 30	3
Св. 30	4

При разности в толщине свариваемых деталей выше значений, указанных в табл. 2, на детали, имеющей большую толщину, рекомендуется сделать скос под углом 15° с одной или с двух сторон до толщины тонкой детали. При этом конструкцию разделки кромок и размеры сварного шва рекомендуется выбирать по меньшей толщине.

3.1.3.4. Не рекомендуется смещение свариваемых кромок более:

а) 1,0 мм — для деталей толщиной t от 4 до 10 мм;

б) $0,1t$ — для деталей толщиной t от 10 до 40 мм, но не более 3 мм.

3.1.3.5. Рекомендуемые максимальные катеты угловых сварных швов не более 1,2 толщины более тонкой детали в соединении.

3.1.3.6. Для деталей толщиной от 4 до 5 мм катет углового сварного шва рекомендован 4 мм.

Для деталей большей толщины катет углового шва определяется прочностным расчетом или конструктивно, но не менее 5 мм.

3.1.3.7. Заводские сварные соединения рулонных заготовок выполняются встык.

3.1.3.8. Нахлесточное соединение, сваренное сплошным швом с одной стороны, допустимо для соединений элементов днища или крыши, при этом величина нахлеста составляет не менее 60 мм для соединений полотнищ днища или полотнищ крыши и не менее 30 мм для соединений листов днища или листов крыши при полстовой сборке, но не менее пяти толщин наиболее тонкого листа в соединении.

3.2. Рекомендуемые соединения

3.2.1. Вертикальные соединения листов стенки

Вертикальные соединения листов стенки рекомендуется выполнять стыковыми с полным проплавлением по толщине листов в соответствии с рис. 2 настоящего Руководства.

Вертикальные заводские и монтажные швы стенок резервуаров класса опасности IV, сооружаемых методом рулонирования, рекомендуется располагать на одной линии.

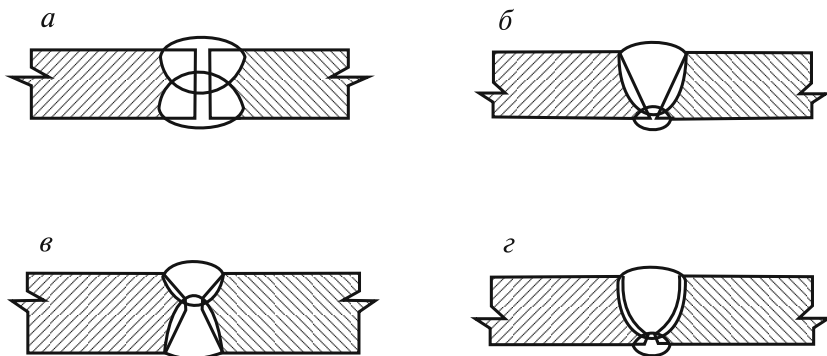


Рис. 2. Вертикальные стыковые соединения стенки:
a — без разделки кромок; *б* — со скосом двух кромок; *в* — с двумя скосами кромок; *г* — с криволинейным скосом кромок

Для прочих резервуаров вертикальные заводские и монтажные соединения на смежных поясах стенки смещаются относительно друг друга на величину не менее $10t$ (где t — толщина нижележащего пояса стенки) и не менее 500 мм для стенок полистовой сборки.

3.2.2. Горизонтальные соединения листов стенки

Горизонтальные соединения листов стенки выполняются двусторонними стыковыми швами с полным проплавлением в соответствии с рис. 3 настоящего Руководства.

Для РВС пояса стенки располагают по осевой вертикальной линии или совмещают по наружной или по внутренней поверхности; для РВСП и РВСПК пояса стенки совмещают по внутренней поверхности.

3.2.3. Соединения днища

3.2.3.1. Двусторонние стыковые соединения применяются для сварки рулонизируемых полотнищ днищ.

Односторонние стыковые соединения на остающейся подкладке применяются для соединения между собой кольцевых окраек, а также при полистовой сборке центральной части днищ или днищ без окраек. Остающаяся подкладка имеет толщину не менее 4 мм и при-

соединяется прерывистым швом к одной из стыкуемых деталей. При выполнении стыкового соединения на остающейся подкладке без разделки кромок зазор между кромками стыкуемых листов толщиной до 6 мм составляет не менее 4 мм; для стыкуемых листов толщиной более 6 мм — не менее 6 мм. Для обеспечения раскрытия корня шва на требуемую величину используются металлические распорки.

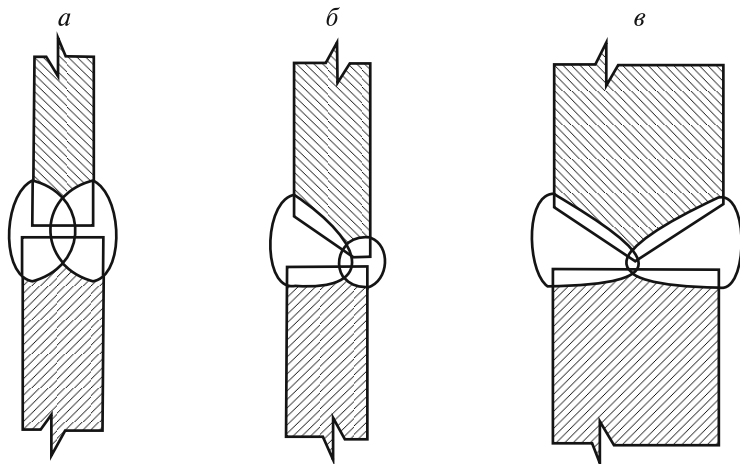


Рис. 3. Горизонтальные стыковые соединения стенки:

а — без разделки кромок; *б* — с криволинейным скосом одной кромки верхнего листа; *в* — с двумя скосами одной кромки верхнего листа

Для стыковых соединений кольцевых окраек предусматривается переменный зазор клиновидной формы в соответствии с рис. 4 настоящего Руководства, изменяющийся от 4 до 6 мм по наружному контуру окраек и от 8 до 12 мм по внутреннему контуру, учитывающий усадку кольца окраек в процессе сварки.

Для остающихся подкладок применяются материалы, соответствующие материалу стыкуемых деталей.

3.2.3.2. Нахлесточные соединения днища применяются для соединения между собой рулонизируемых полотнищ днищ, листов центральной части днищ при их полистовой сборке в соответствии с рис. 5 настоящего Руководства, а также для соединения централь-

ной части днищ с кольцевыми окрайками. Налесточные соединения днищ свариваются сплошным односторонним угловым швом только с верхней стороны. В зоне пересечения налесточных соединений днища с нижним поясом стенки предусматривается ровная поверхность днища в соответствии с рис. 6 настоящего Руководства.

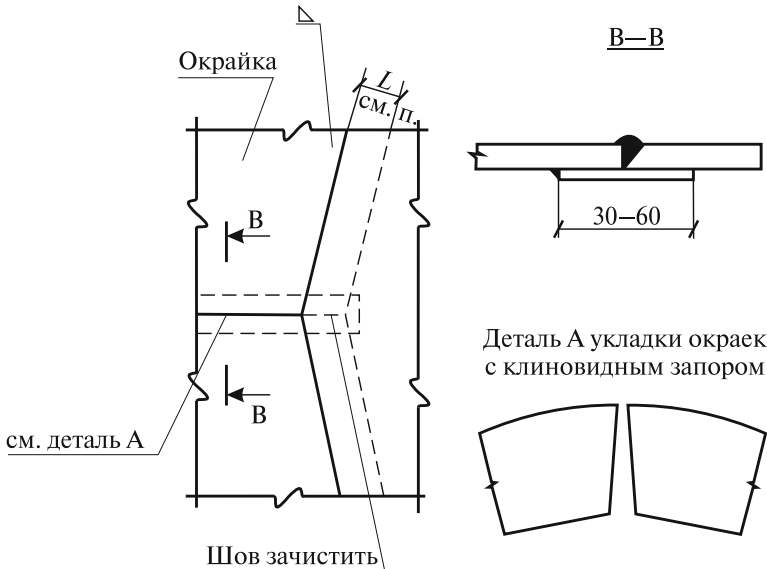


Рис. 4. Соединение центральной части с окрайками днища

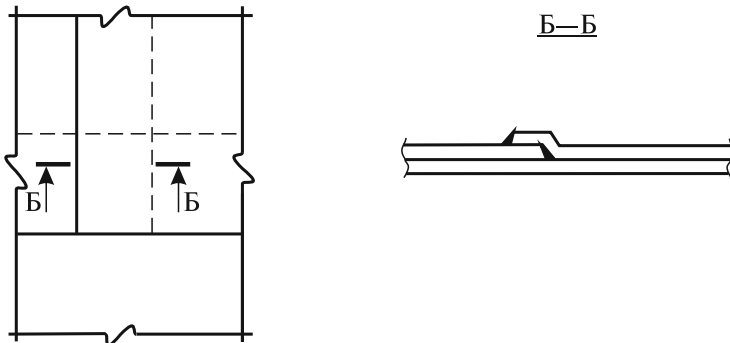


Рис. 5. Соединение листов центральной части днища

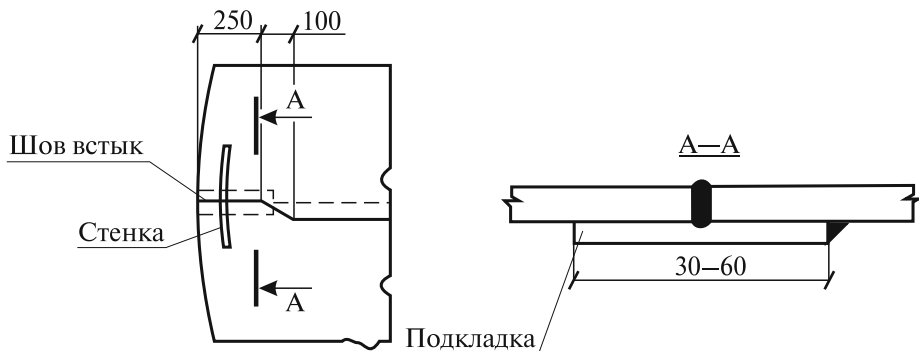


Рис. 6. Соединения полотнищ дна

3.2.4. Для соединения дна со стенкой применяется двустороннее тавровое соединение без скоса кромок или с двумя симметричными скосами нижней кромки листа стенки. Рекомендуемый катет углового шва таврового соединения не более 12 мм.

Если толщина нижнего пояса стенки или листа дна не превышает 12 мм, то применяется соединение без скосов кромок с катетом углового шва, равным толщине более тонкого из соединяемых листов в соответствии с рис. 7, а настоящего Руководства.

Если толщина нижнего пояса стенки или листа дна превышает 12 мм, то применяется соединение со скосами кромок, при этом сумма глубины скоса и катета углового шва равняется толщине более тонкого из соединяемых листов в соответствии с рисунком 7, б настоящего Руководства.

Узел соединения дна со стенкой выполняется с учетом доступа для осмотра в процессе эксплуатации резервуара. При наличии на стенке резервуара теплоизоляции рекомендуется не доходить до дна на расстояние не менее 100 мм или выполнять в съемном исполнении в целях снижения возможности коррозии данного узла и обеспечения наблюдения за его состоянием.

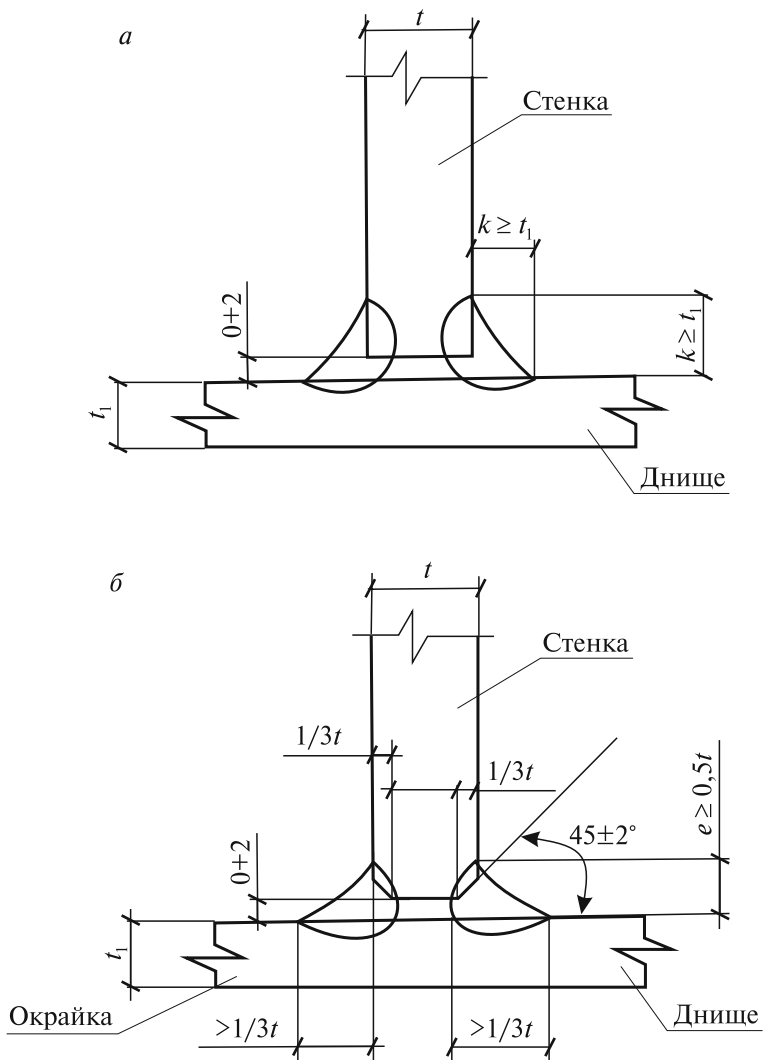


Рис. 7. Соединение днища со стенкой:

a — при толщине нижнего пояса стенки или окрайки до 12 мм включительно; *б* — при толщине нижнего пояса стенки или окрайки свыше 12 мм; t — толщина стенки; t_1 — толщина окрайки; k — величина катета шва

3.2.5. Соединение листов крыши

3.2.5.1. Настил крыши выполняется:

из отдельных листов;

укрупненных карт;

полотнищ заводского изготовления.

3.2.5.2. Монтажные соединения настила выполняются, как правило, внахлест со сваркой сплошного углового шва только с верхней стороны.

3.2.5.3. Нахлест листов в направлении по уклону крыши рекомендуется выполнять таким образом, чтобы верхняя кромка нижнего листа накладывалась поверх нижней кромки верхнего листа в целях снижения возможности проникновения конденсата внутрь нахлеста.

3.2.5.4. Монтажные соединения настила бескаркасных конических или сферических крыш могут выполняться двусторонними стыковыми или нахлесточными швами.

3.2.5.5. Для соединения настила с каркасом крыши применяются прерывистые угловые швы при малоагрессивной степени воздействия внутренней среды резервуара. Для средне- и сильноагрессивной степени воздействия внутренней среды резервуара согласно ГОСТ 31385—2008 «Резервуары вертикальные цилиндрические стальные для нефти и нефтепродуктов. Общие технические условия» (табл. 8), утвержденному приказом Ростехрегулирования от 31 июля 2009 г. № 274-ст, указанное соединение выполняется сплошными угловыми швами минимального сечения с добавлением припуска на коррозию.

3.2.5.6. При выполнении крыши с легко сбрасываемым настилом рекомендуется приваривать настил только к верхнему кольцевому элементу стенки угловым швом катетом не более 5 мм, приварка настила к каркасу крыши не рекомендуется. Указанный «ослабленный узел» соединения настила крыши со стенкой обеспечивает частичный или полный отрыв настила крыши от стенки резервуара и быстрый сброс избыточного давления, предотвра-

шая разрушение стенки и узла крепления стенки к днищу и разлив продукта.

3.2.6. Рекомендации к конструкциям стационарных крыш приведены в п. 3.7 настоящего Руководства.

3.3. Рекомендуемые исходные данные для проектирования

3.3.1. Проектирование резервуара рекомендуется осуществлять на основании технического задания на проектирование.

В составе задания на проектирование заказчику рекомендуется представлять следующие исходные данные для проектирования металлоконструкций резервуара:

район (площадка) строительства;

срок службы резервуара;

годовое число циклов заполнений — опорожнений резервуара;

геометрические параметры или объем резервуара;

тип резервуара;

наименование хранимого продукта с указанием наличия коррозионноактивных примесей в продукте;

плотность продукта;

максимальная и минимальная температуры продукта;

избыточное давление и относительное разрежение;

тип и характеристики теплоизоляции;

припуск на коррозию для элементов резервуара;

данные инженерно-геологических изысканий площадки строительства;

сейсмическая балльность по шкале MSK-64.

Рекомендуемый образец задания на проектирование резервуара приведен в приложении № 4 к настоящему Руководству. Задание на проектирование резервуара рекомендуется приложить к КМ в качестве исходных данных для расчетов конструкций.

Задание на проектирование стальных конструкций резервуара согласовывается заказчиком и проектной организацией.

3.4. Конструкция днища

3.4.1. Днища резервуаров могут быть плоскими (для резервуаров объемом до 1000 м³) или коническими с уклоном от центра к периферии (рекомендуемая величина уклона 1:100). Уклон днища рекомендуется выполнять к центру резервуара при условии специальной проработки в проектной документации вопросов осадок основания и прочности днища.

3.4.2. Толщина листов днища резервуаров объемом 1000 м³ и менее рекомендуется не менее 4 мм (без учета припуска на коррозию).

3.4.3. Для днищ рекомендуется круговая форма кромки по внешнему контуру.

3.4.4. Для днищ резервуаров объемом от 2000 м³ и выше рекомендуется наличие центральной части и утолщенной кольцевой окрайки, при этом номинальная толщина листов центральной части днища резервуаров более 1000 м³ рекомендуется не менее 6 мм (без учета припуска на коррозию).

3.4.5. По внутреннему периметру кольцевых окраек форму центральной части днища рекомендуется выполнять круговой или многогранной с учетом обеспечения нахлестки центральной части днища на окрайку не менее 60 мм.

3.4.6. Кольцевые окрайки имеют ширину в радиальном направлении, обеспечивающую расстояние между внутренней поверхностью стенки и швом приварки центральной части днища к окрайкам не менее 600 мм и не менее величины L_0 , м, определяемой по формуле:

$$L_0 = k_2 \sqrt{r t_1}, \quad (3)$$

где $k_2 = 0,92$ — безразмерный коэффициент;

r — радиус резервуара, м;

t_1 — номинальная толщина нижнего пояса стенки, м.

Ширина окрайки резервуара при сейсмическом воздействии определяется дополнительным расчетом.

Номинальная толщина кольцевых окراек t_b , м, составляет не менее 6 мм и не менее величины, определяемой по формуле:

$$t_b = \left(k_1 - 2,4 \cdot 10^{-3} \sqrt{r / (t_1 - \Delta t_{cs})} \right) (t_1 - \Delta t_{cs}) + \Delta t_{cb} + \Delta t_{mb}, \quad (4)$$

- где $k_1 = 0,77$ — безразмерный коэффициент;
 r — радиус резервуара, м;
 t_1 — номинальная толщина нижнего пояса стенки, м;
 Δt_{cs} — припуск на коррозию нижнего пояса стенки, м;
 Δt_{cb} — припуск на коррозию днища, м;
 Δt_{mb} — минусовой допуск на прокат окрайки днища, м.

Номинальная толщина окрайки назначается с учетом ограничений:

$$(0,006 + \Delta t_{cb}) \leq t_b \leq (0,016 + \Delta t_{cb}). \quad (5)$$

3.4.7. Выступ листов окрайки за стенку резервуара составляет не менее 50 мм и не более 100 мм.

3.4.8. Для листов окрайки применяется та же марка стали, что и для нижнего пояса стенки, или соответствующего класса прочности при условии обеспечения их свариваемости.

3.4.9. Расстояния от сварных соединений днища, расположенных под нижней кромкой стенки, до вертикальных швов нижнего пояса стенки рекомендованы по ГОСТ 31385—2008 «Резервуары вертикальные цилиндрические стальные для нефти и нефтепродуктов. Общие технические условия», утвержденному приказом Ростехрегулирования от 31 июля 2009 г. № 274-ст, не менее чем:

100 мм — для резервуаров классов опасности III и IV;

200 мм — для резервуаров классов опасности I и II.

3.5. Конструкция стенки

3.5.1. Номинальные толщины листов стенки резервуара определяются расчетом на прочность, устойчивость и сейсмостойкость с учетом припусков на коррозию и минусового допуска на прокат. Рекомендуемые значения минимальной конструктивной толщины

листов стенки приведены в табл. 3 настоящего Руководства. Максимальная толщина листов рекомендуется не более 40 мм.

3.5.2. Усиление стенки выполняется установкой листовых накладок (усиливающих листов), расположенных по периметру отверстий, или усиливающими вставками (листы стенки увеличенной толщины, определяемой соответствующим расчетом). Толщина усиливающей вставки рекомендована не более 60 мм.

Таблица 3

Значения минимальной конструктивной толщины листов стенки

Диаметр резервуара, м	Минимальная конструктивная толщина листов стенки, мм
Не более 16 включ.	5
От 16 до 25 включ.	6
От 25 до 40 включ.	8
От 40 до 65 включ.	10
Св. 65	12

3.5.3. Минимальная ширина листов стенки, кроме листов верхнего пояса, рекомендуется:

- 1,5 м — для резервуаров рулонной сборки;
- 1,8 м — для резервуаров полистовой сборки.

3.5.4. Местные сосредоточенные нагрузки на стенку резервуара распределяются с помощью листовых накладок или ребер жесткости, располагаемых предпочтительно в кольцевом направлении.

3.5.5. Рекомендуется, чтобы постоянные конструктивные элементы не препятствовали перемещению стенки, в том числе в зоне нижних поясов стенки при гидростатической нагрузке.

3.5.6. Рекомендации по присоединению конструктивных элементов к стенке:

а) приварка конструктивных элементов производится через листовые накладки со скругленными углами с обваркой по замкнутому контуру;

б) катет угловых швов крепления конструктивных элементов не более 16 мм;

в) постоянные конструктивные элементы (кронштейны крепления лестниц, ограждений, системы орошения, пожаротушения, кольца жесткости) располагают не ближе 100 мм от оси горизонтальных швов стенки и днища резервуара и не ближе 150 мм от оси вертикальных швов стенки, а также от края любого другого постоянного конструктивного элемента на стенке;

г) временные конструктивные элементы (технологические приспособления) рекомендуется приваривать на расстоянии не менее 50 мм от сварных швов;

д) технологические приспособления рекомендуется удалять до гидравлических испытаний, а возникающие при этом повреждения или неровности поверхности устраняются зачисткой абразивным инструментом на глубину, не выводящую толщину проката за пределы минусового допуска на прокат.

3.5.7. Расчет стенки на прочность

3.5.7.1. Номинальные толщины поясов стенки резервуара рекомендуется назначать по итогам выполнения следующих расчетов:

а) определение толщины поясов из условия прочности стенки при действии статических нагрузок в условиях эксплуатации и гидравлических испытаний;

б) проверка устойчивости стенки при статическом нагружении, которая выполняется на действие следующих нагрузок:

вес конструкций и теплоизоляции;

вес снегового покрова;

ветровая нагрузка;

относительное разрежение (относительного вакуума) в газовом пространстве;

в) проверка прочности и устойчивости стенки при сейсмическом воздействии (в сейсмически опасных районах), которая выполняется на действие нагрузок — сейсмической, от веса хранимого продукта, веса конструкций и теплоизоляции, избыточного давления, веса снегового покрова.

3.5.7.2. Толщины поясов стенки из условия прочности при действии статических нагрузок вычисляются по кольцевым напряжениям, определяемым в срединной поверхности цилиндрической оболочки на уровне нижней кромки пояса x_L .

3.5.7.3. В процессе прочностного расчета стенки РВС без понтона учитывается коэффициент надежности для избыточного давления, равный 1,2 для режима эксплуатации и 1,25 для режима гидро- и пневмоиспытаний.

3.5.7.4. Номинальную толщину стенки в каждом поясе резервуара рекомендуется определять по формуле

$$t_i = \max(t_{Ud}, t_{Ug}), \quad (6)$$

где t_{Ud} — номинальная толщина стенки для режима эксплуатации, м, определяемая по формуле:

$$t_{Ud} = [0,001\rho g(H - x_L) + 1,2p] \frac{r}{R} + \Delta t_c + \Delta t_m, \quad (7)$$

t_{Ug} — номинальная толщина стенки для режима гидро- и пневмоиспытаний, м, определяемая по формуле:

$$t_{Ug} = [0,001\rho_g g(H_g - x_L) + 1,25p] \frac{r}{R} + \Delta t_m, \quad (8)$$

здесь ρ_g — плотность воды, используемой для гидравлических испытаний, т/м³;

g — ускорение свободного падения, м/с²;

H_g — высота налива воды при гидравлических испытаниях, м;

x_L — расстояние от дна до нижней кромки i -го пояса, м;

ρ — плотность продукта, т/м³;

r — радиус срединной поверхности стенки резервуара, м;

R — расчетный параметр, МПа;

H — высота налива продукта при эксплуатации, м;

p — нормативное избыточное давление в газовом пространстве, МПа;

Δt_c — припуск на коррозию для i -го пояса, м;

Δt_m — минусовой допуск на прокат для i -го пояса, м.

3.5.7.5. Расчетный параметр R , МПа, рекомендуется определять по формуле

$$R = \frac{R_{yn} \gamma_c \gamma_t}{\gamma_m \gamma_n}, \quad (9)$$

где R_{yn} — нормативное сопротивление, принимаемое равным гарантированному значению предела текучести по действующим стандартам и техническим условиям на сталь;

γ_c — безразмерный коэффициент условий работы поясов стенки;

γ_t — температурный коэффициент;

γ_m — безразмерный коэффициент надежности по материалу;

γ_n — безразмерный коэффициент надежности по опасности.

Для условий эксплуатации резервуаров при температуре выше $100\text{ }^\circ\text{C}$ рекомендуется учитывать снижение расчетного сопротивления стали путем введения коэффициента γ_t , назначаемого в зависимости от максимальной расчетной температуры металла T по формулам:

$$\gamma_t = \frac{[\sigma]_T}{[\sigma]_{20}}, \text{ если } T > 100\text{ }^\circ\text{C}; \gamma_t = 1, \text{ если } T \leq 100\text{ }^\circ\text{C},$$

где $[\sigma]_T$, $[\sigma]_{20}$ — допускаемые напряжения стали при температуре T и $20\text{ }^\circ\text{C}$ соответственно (рекомендуется принимать по согласованию с заказчиком).

Рекомендуемые значения коэффициентов надежности по опасности γ_n , надежности по материалу γ_m и коэффициентов условий работы γ_c принимаются по табл. 4–6 настоящего Руководства.

Таблица 4

Значения коэффициентов надежности по опасности γ_n

Класс опасности	γ_n
I	1,20
II	1,10
III	1,05
IV	1,00

Таблица 5

Значения коэффициентов надежности по материалу γ_m

Нормативный документ на прокат и трубы	Коэффициент надежности по материалу γ_m
ГОСТ 27772–88 «Прокат для строительных стальных конструкций. Общие технические условия», утвержденный постановлением Госстандарта СССР от 30 июня 1988 г. № 2564 (кроме сталей С590 и С590К), и другие нормативные документы, использующие процедуру контроля свойств проката по ГОСТ 27772–88 «Прокат для строительных стальных конструкций. Общие технические условия», утвержденный постановлением Госстандарта СССР от 30 июня 1988 г. № 2564	1,025
Для проката с пределом текучести свыше 380 Н/мм ² по ГОСТ 19281–89 (ИСО 4950-2–81, ИСО 4950-3–81, ИСО 4951–79, ИСО 4995–78, ИСО 4996–78, ИСО 5952–83) «Прокат из стали повышенной прочности. Общие технические условия», утвержденному постановлением Госстандарта СССР от 28 сентября 1989 г. № 2972, для труб по ГОСТ 8731–74 «Трубы стальные бесшовные горячедеформированные. Технические требования», утвержденному постановлением Госстандарта СССР от 19 октября 1974 г. № 2560	1,10
Для остального проката и труб, соответствующих требованиям СП 16.13330.2011 «Свод правил «СНиП II-23–81* Стальные конструкции», утвержденного приказом Минрегиона РФ от 27 декабря 2010 г. № 79	1,05
Для проката и труб, поставляемых по международной нормативной документации	1,1

Таблица 6

Значения коэффициентов условий работы поясов стенки γ_c

Номер пояса, узел сопряжения стенки с днищем	Коэффициент условий работы поясов стенки γ_c	
	в условиях эксплуатации	в условиях гидравлических испытаний
Первый	0,7	0,9
Все, кроме первого	0,8	0,9
Узел сопряжения стенки с днищем (уторный узел)*	1,2	1,2

* Используется при проверке прочности стенки в уторном узле от действия изгибных напряжений с учетом развития пластических деформаций.

3.5.7.6. Результаты расчета толщины t для каждого пояса стенки рекомендуется округлить до целого числа в большую сторону в соответствии с толщинами проката по ГОСТ 19903–74 «Прокат листовой горячекатаный. Сортамент», утвержденному постановлением Госстандарта СССР от 27 июня 1974 г. № 1573, если не указаны специальные условия поставки листового проката.

3.5.7.7. Поверочный расчет на прочность для каждого пояса стенки резервуара рекомендуется проводить в соответствии с СП 16.13330.2011 «Свод правил «СНиП II-23–81* Стальные конструкции» (п. 11.1.1), утвержденным приказом Минрегиона РФ от 27 декабря 2010 г. № 79, по соотношению

$$(\sigma_1^2 - \sigma_1 \cdot \sigma_{2k} + \sigma_{2k}^2)^{0,5} \leq R, \quad (10)$$

где σ_{2k} — кольцевое напряжение, МПа, вычисляемое для нижней точки каждого пояса по формуле:

$$\sigma_{2k} = [0,001\rho g(H - x_L) + 1,2p]r/t_{ir}, \quad (11)$$

где ρ — плотность продукта, т/м³;
 g — ускорение свободного падения, м/с²;
 H — высота налива продукта при эксплуатации, м;
 x_L — расстояние от дна до нижней кромки i -го пояса, м;

p — нормативное избыточное давление в газовом пространстве, МПа;

r — радиус срединной поверхности стенки резервуара, м;

$t_{ir} = t_i - \Delta t_{ic} - \Delta t_{im}$ — расчетная толщина i -го пояса стенки, м;

здесь Δt_{ic} — припуск на коррозию для i -го пояса, м;

Δt_{im} — минусовой допуск на прокат для i -го пояса, м;

Меридиональные напряжения σ_1 , МПа, в i -м поясе стенки для резервуаров со стационарной крышей определяются по формуле

$$\sigma_{1i} = \frac{1,05G_m + 1,05\psi_1 G_0 + 1,3\psi_2 G_t}{2\pi r t_{ir}} + \frac{1,4 \cdot 0,7 c_e p_s + 1,2\psi_3 p_v}{t_{ir}} \cdot \frac{r}{2}. \quad (12)$$

Меридиональные напряжения σ_1 , МПа, в i -м поясе стенки для резервуаров с плавающей крышей определяются по формуле

$$\sigma_{1i} = \frac{1,05 G_m + 1,05 \psi_1 G_0 + 1,3 \psi_2 G_t}{2 \pi r t_{ir}}, \quad (13)$$

где G_m — вес металлоконструкций выше расчетной точки, МН;

G_0 — вес стационарного оборудования выше расчетной точки, МН;

G_t — вес теплоизоляции выше расчетной точки, МН;

p_s — расчетная снеговая нагрузка на поверхности земли, МПа, определяемая по СП 20.13330.2011 «Свод правил «СНиП 2.01.07—85* Нагрузки и воздействия», утвержденному приказом Минрегиона РФ от 27 декабря 2010 г. № 787;

p_v — нормативное значение вакуума, МПа;

$c_e = 0,85$ при $D \leq 60$ м;

$c_e = 1,0$ при $D > 100$ м;

$c_e = 0,85 + 0,00375(D - 60)$ — в промежуточных случаях;

D — диаметр резервуара, м;

ψ_{ij}, ψ_{ij} ($j = 1, 2, \dots$) — коэффициенты сочетаний соответственно для длительных и кратковременных нагрузок, назначаемые в соответствии с СП 20.13330.2011

«Свод правил «СНиП 2.01.07—85* Нагрузки и воздействия» (пп. 6.2—6.4), утвержденным приказом Минрегиона РФ от 27 декабря 2010 г. № 787.

3.5.7.8. При невыполнении условия п. 3.5.7.7 рекомендуется увеличить толщину соответствующего пояса.

В качестве альтернативного варианта по согласованию с заказчиком номинальные толщины стенки t_{ud} каждого пояса стенки для режима эксплуатации и номинальные толщины стенки t_{ug} для режима гидро- и пневмоиспытаний назначаются на основе расчета наибольших мембранных кольцевых напряжений σ_{2k} в каждом поясе стенки, рассматриваемой как составная цилиндрическая оболочка ступенчато-переменной толщины. Граничные условия в месте сопряжения стенки с днищем задаются в виде нулевых радиальных перемещений и изгибающего момента, равного пластическому моменту в листе окрайки.

3.5.8. Расчет стенки на устойчивость

3.5.8.1. Расчет стенки резервуара на устойчивость рекомендуется выполнять в соответствии с указаниями СП 16.13330.2011 «Свод правил «СНиП II-23—81* Стальные конструкции», утвержденного приказом Минрегиона РФ от 27 декабря 2010 г. № 79, и включает проверку толщин поясов стенки, установку промежуточных ветровых колец, а также назначение мест установки и сечений колец, если таковые требуются.

3.5.8.2. Устойчивость стенки резервуара обеспечена при выполнении следующего условия:

$$\frac{\sigma_1}{\sigma_{cr1}} + \frac{\sigma_2}{\sigma_{cr2}} \leq 1. \quad (14)$$

Критические меридиональные напряжения σ_{cr1} , МПа, определяются по формуле

$$\sigma_{cr1} = C_0 \frac{E}{\delta}. \quad (15)$$

Критические кольцевые напряжения σ_{cr2} , МПа, определяются по формуле

$$\sigma_{cr2} = 0,55 \frac{r}{H_r} \frac{E}{\sqrt{\delta^3}}; \quad (16)$$

$$\delta = \frac{r}{t_{mr}}, \quad (17)$$

где $t_{mr} = t_{ms} - \Delta t_c - \Delta t_m$ — расчетная толщина самого тонкого пояса стенки, м;

t_{ms} — номинальная толщина самого тонкого пояса стенки, м;

E — модуль упругости стали.

3.5.8.3. Редуцированная высота стенки H_r , м, вычисляется по формуле

$$H_r = \sum_{i=1}^n h_i \left(\frac{t_{mr}}{t_{ir}} \right)^{2,5}, \quad (18)$$

где $t_{ir} = t_i - \Delta t_{ic} - \Delta t_{im}$ — расчетная толщина i -го пояса стенки, м;

Δt_{ic} — припуск на коррозию для i -го пояса, м;

Δt_{im} — минусовой допуск на прокат для i -го пояса, м.

При наличии ребра жесткости в пределах i -го пояса в качестве h_i берется расстояние от кромки этого пояса до ребра жесткости. В резервуарах с плавающей крышей для верхнего пояса в качестве h_i берется расстояние от нижней кромки пояса до ветрового кольца.

3.5.8.4. Коэффициент C_0 рекомендуется определять по формулам:

$$C_0 = \begin{cases} 0,04 + 40 / \delta & \text{при } 400 \leq \delta < 1220; \\ 0,085 + 10^{-5} \delta & \text{при } 1220 \leq \delta < 2500; \\ 0,065 + 2 \cdot 10^{-6} \delta & \text{при } 2500 \leq \delta < 5000. \end{cases} \quad (19)$$

3.5.8.5. Меридиональные напряжения σ_1 , МПа, в i -м поясе стенки для резервуаров со стационарной крышей определяются по формуле

$$\sigma_{1i} = \frac{1,05G_m + 1,05\psi_1 G_0 + 1,3\psi_2 G_t}{2\pi r t_{ir}} + \frac{1,4 \cdot 0,7\psi_1 c_e p_s + 1,2\psi_3 p_v}{t_{ir}} \cdot \frac{r}{2}. \quad (20)$$

Меридиональные напряжения σ_1 , МПа, в i -м поясе стенки для резервуаров с плавающей крышей определяются по формуле

$$\sigma_{1i} = \frac{1,05G_m + 1,05\psi_1 G_0 + 1,3\psi_2 G_t}{2\pi r t_{ir}}. \quad (21)$$

3.5.8.6. Кольцевые напряжения в i -м поясе стенки определяются по формулам:

для резервуаров со стационарной крышей σ_2 , МПа:

$$\sigma_{2i} = (1,2\psi_{13} p_v + 0,5\psi_{12} p_w) \delta; \quad (22)$$

для резервуаров с плавающей крышей σ_2 , МПа:

$$\sigma_{2i} = \psi_{12} p_w \delta, \quad (23)$$

где p_w — нормативное значение ветрового давления (МПа), представляющего сумму средней и пульсационной составляющих и определяемое по п. 11.1.2 СП 20.13330.2011 «Свод правил «СНиП 2.01.07—85* Нагрузки и воздействия», утвержденному приказом Минрегиона РФ от 27 декабря 2010 г. № 787.

3.5.8.7. При невыполнении условия (13) для обеспечения устойчивости стенки рекомендуется увеличить толщину верхних поясов или установить промежуточное кольцо (кольца) или то и другое вместе. При этом место установки промежуточного кольца рекомендуется выбирать с учетом обеспечения равенства значений H_r , полученных по формуле, приведенной в п. 3.5.8.2 для участков стенки ниже и выше кольца, и быть не ближе 150 мм от горизонтального сварного шва. Если это условие обеспечить невозможно, ветровое кольцо рекомендуется устанавливать на расстоянии

150 мм ниже или выше горизонтального сварного шва, для которого разница значений H_r для участков стенки ниже и выше кольца будет минимальной.

Рекомендуется, чтобы после установки промежуточного ветрового кольца участки стенки над кольцом и под ним удовлетворяли положениям п. 3.5.8.2 настоящего Руководства.

3.5.9. Расчет стенки резервуара на сейсмические воздействия

3.5.9.1. В расчете помимо статических рекомендуется учитывать следующие динамические нагрузки на корпус резервуара:

повышенное гидродинамическое давление в продукте от низкочастотных гравитационных волн на свободной поверхности, возникающих при горизонтальном сейсмическом воздействии;

высокочастотное гидродинамическое воздействие, обусловленное совместным колебанием массы продукта и круговой цилиндрической оболочки;

инерционные нагрузки от элементов конструкции резервуара, участвующих в общих динамических процессах корпуса и продукта;

гидродинамические нагрузки на стенку и продукт, обусловленные вертикальными колебаниями грунта.

3.5.9.2. Интегральную характеристику в виде динамического опрокидывающего момента рекомендуется определять по расчетной схеме с недеформируемым корпусом, а в расчете — принимать максимальное значение по спектру сейсмических коэффициентов динамичности для горизонтальной и вертикальной составляющих сейсмического воздействия.

3.5.9.3. Несущую способность стенки резервуара рекомендуется проверять по условиям прочности всех поясов и устойчивости пояса 1 с учетом дополнительного сжатия в меридиональном направлении от сейсмического опрокидывающего момента.

3.5.9.4. Сейсмостойкость резервуара рекомендуется считать обеспеченной при одновременном выполнении следующих положений:

пояса стенки не теряют прочности и устойчивости;

гравитационная волна на свободной поверхности не достигает конструкций стационарной крыши и не приводит к потере работоспособности понтона и плавающей крыши.

3.6. Рекомендуемая конструкция колец жесткости на стенке

3.6.1. Для обеспечения прочности и устойчивости резервуаров при эксплуатации, а также для получения рекомендуемой геометрической формы в процессе монтажа на стенках резервуаров рекомендуется устанавливать следующие типы колец жесткости:

верхнее ветровое кольцо для резервуаров без стационарной крыши или для резервуаров со стационарными крышами специальных типов, имеющих повышенную деформативность в плоскости основания крыши;

верхнее опорное кольцо для резервуаров со стационарными крышами;

промежуточные кольца для обеспечения устойчивости при воздействии ветровых и сейсмических нагрузок;

промежуточные формообразующие кольца для резервуаров, сооружаемых методом рулонирования.

3.6.2. Верхнее ветровое кольцо рекомендуется устанавливать снаружи резервуара на верхнем поясе стенки РВСПК или РВС, РВСП, конструкция которых не может рассматриваться в качестве жесткого диска в плоскости верхней кромки стенки. Это относится, например, к конструкциям купольных алюминиевых крыш, крышам оболочечного типа переменной кривизны с участками сжатых и растянутых поверхностей (двускатные, многоскатные, складчатые и т.п. крыши).

Для РВС, РВСП, РВСПК минимальное сечение верхнего ветрового кольца жесткости определяется в соответствии с п. 3.6.10.3 настоящего Руководства, а ширина кольца подбирается не менее 800 мм.

Высоту установки верхнего ветрового кольца рекомендуется принимать от 1,10 до 1,25 м от верха стенки, при этом по верху

стенки резервуаров с плавающей крышей рекомендуется установить кольцевой уголок сечением не менее 75×6 мм.

При использовании верхнего ветрового кольца в качестве обслуживающей площадки конструктивные требования к элементам кольца (ширина и состояние ходовой поверхности, ограждение кольца по внешней от резервуара стороне и пр.) рекомендованы положениями п. 3.10.7 настоящего Руководства.

3.6.3. Верхнее опорное кольцо стационарных крыш рекомендуется устанавливать на верхней кромке стенки резервуаров для восприятия опорных реакций сжатия, растяжения или изгиба при воздействии на крышу внешних и внутренних нагрузок. Рекомендуемое минимальное сечение опорного кольца бескаркасных крыш определяется в соответствии с п. 3.7.6.2 настоящего Руководства.

В том случае, если монтаж стационарной крыши осуществляется после окончания монтажа стенки резервуара, то сечение опорного кольца рекомендуется проверить на соответствие с п. 3.6.10, как ветровое кольцо для резервуара без стационарной крыши.

3.6.4. Промежуточные ветровые кольца жесткости рекомендуется устанавливать в тех случаях, когда толщины поясов стенки не обеспечивают устойчивость стенки опорожненного резервуара. Выбор способа обеспечения устойчивости стенки осуществляется проектной организацией по согласованию с заказчиком. Минимальное сечение промежуточных колец жесткости рекомендуется определять в соответствии с п. 3.6.10.3 настоящего Руководства.

3.6.5. Для колец жесткости рекомендуется иметь неразрезное сечение по всему периметру стенки. Установка элементов колец на отдельных участках, в том числе в зоне монтажных стыков стенки рулонизируемых резервуаров, не допускается.

3.6.6. Соединение колец жесткости рекомендуется выполнять стыковым с полным проплавлением или на накладках. Монтажные стыки колец жесткости располагаются на расстоянии не менее 150 мм от вертикальных швов стенки.

3.6.7. Кольца жесткости рекомендуется располагать на расстоянии не менее 150 мм от горизонтальных швов стенки (расстояние от оси горизонтальной полки кольца до оси сварного шва).

3.6.8. Для колец жесткости, ширина которых в 16 раз и более превышает толщину горизонтального элемента кольца, предусматриваются опоры, выполняемые в виде ребер или подкосов. Не рекомендуется, чтобы расстояние между опорами превышало более чем в 20 раз высоту внешней вертикальной полки кольца.

3.6.9. При наличии на резервуаре систем пожарного орошения (устройства охлаждения) кольца жесткости устанавливаются на наружной поверхности стенки и имеют конструкцию, не препятствующую орошению стенки ниже уровня кольца.

Кольца такой конструкции, которая способна собирать воду, рекомендуется оборудовать сточными отверстиями.

3.6.10. Расчет колец жесткости на стенке резервуара

3.6.10.1. Сечение ветрового кольца рекомендуется подбирать из условия восприятия изгибающего момента при действии ветрового давления на стенку опорожненного резервуара.

3.6.10.2. Коэффициент условий работы при расчете колец жесткости на стенке резервуара $\gamma_c = 0,9$.

3.6.10.3. Минимальный момент сопротивления сечения верхнего кольца жесткости резервуаров W_{zt} , м³, с плавающей крышей определяется по формуле

$$W_{zt} = \frac{1,5 \cdot 1,4 p_{w0}}{215 R} D^2 H_s, \quad (24)$$

где 1,5 — коэффициент, учитывающий разрежение от ветра в резервуаре с открытым верхом;

p_{w0} — нормативное ветровое давление, принимаемое в зависимости от ветрового района по таблице 11.1 СП 20.13330.2011 «Свод правил «СНиП 2.01.07–85* Нагрузки и воздействия»;

D — диаметр резервуара, м;

H_s — высота стенки резервуара, м.

Если верхнее кольцо жесткости присоединяется к стенке сплошными сварными швами, в сечение кольца можно включать участки с номинальной толщиной t и шириной $15(t - \Delta t_c)$ вниз и вверх от места установки кольца.

3.6.10.4. В случае установки промежуточного ветрового кольца рекомендуется иметь такую конструкцию, чтобы его поперечное сечение удовлетворяло требованиям:

для резервуаров со стационарной крышей

$$\text{если } p_v \neq 0: W_{zi} = \frac{1,4p_{w0} + 1,2p_v}{215R} D^2 H_{r\max}, \quad (25)$$

$$\text{если } p_v = 0: W_{zi} = \frac{1,4p_{w0}}{215R} D^2 H_{r\max}; \quad (26)$$

для резервуаров с плавающей крышей

$$W_{zi} = \frac{1,5 \cdot 1,4p_{w0}}{215R} D^2 H_{r\max}, \quad (27)$$

где $H_{r\max}$ — максимальное из значений редуцированной высоты участка стенки выше или ниже промежуточного кольца, определяемое в соответствии с п. 3.5.8.3 настоящего Руководства.

3.6.10.5. В момент сопротивления промежуточного кольца жесткости включаются части стенки номинальной толщиной t и шириной L_s , м², определяемой по формуле:

$$L_s = 0,6\sqrt{r(t - \Delta t_c)}, \quad (28)$$

выше и ниже места установки кольца.

3.7. Стационарные крыши

3.7.1. В данном подпункте устанавливаются рекомендации к конструкциям стационарных крыш и не ограничивается применение других конструкций и материалов, изготавливаемых по различным стандартам и нормам, при условии выполнения положений настоящего Руководства.

Конструкции стационарных крыш рекомендуется подразделять на следующие типы:

бескаркасная коническая крыша, несущая способность которой обеспечивается конической оболочкой настила;

бескаркасная сферическая крыша, несущая способность которой обеспечивается вальцованными элементами настила, образующими поверхность сферической оболочки;

каркасная коническая крыша, близкая к поверхности пологого конуса, состоящая из элементов каркаса и настила;

каркасная купольная крыша, поверхность которой близка к сферической и образуется изогнутыми по радиусу сферической поверхности элементами каркаса и радиальными или иным образом раскроенными листами настила.

Все крыши удерживаются по периметру опиранием на стенку резервуара или на опорное кольцо в соответствии с п. 3.6.3 настоящего Руководства. Для каркасных конических и купольных крыш в качестве промежуточной опоры может применяться установка центральной стойки.

Минимальная толщина любого элемента стальной крыши составляет 4 мм, исключая припуск на коррозию.

При использовании в крышах стальных элементов из нержавеющей стали, углеродистой стали с металлизационным покрытием или алюминиевых сплавов их толщина определяется на основании прочностных и деформационных расчетов и должна быть не менее: 1,5 мм — для элементов настила, 3,0 мм — для элементов каркаса.

3.7.2. Основные положения по определению нагрузок:

а) при расчете учитывают первое основное сочетание нагрузок, в котором участвуют максимальные значения расчетных нагрузок, действующих на крышу «сверху вниз» от:

- 1) собственного веса элементов крыши;
 - 2) веса стационарного оборудования и площадок обслуживания на крыше;
 - 3) собственного веса теплоизоляции на крыше;
 - 4) веса снегового покрова при симметричном и несимметричном распределении снега на крыше;
-

5) внутреннего разрежения в газозвоздушном пространстве резервуара;

б) в резервуарах, работающих с избыточным внутренним давлением, учитывают второе основное сочетание нагрузок, в котором участвуют следующие нагрузки:

1) нагрузки, действующие на крышу «сверху вниз» и принимаемые с минимальными расчетными значениями от:

- собственного веса элементов крыши;
- веса стационарного оборудования на крыше;
- собственного веса теплоизоляции на крыше;

2) нагрузки, действующие на крышу «снизу вверх» и принимаемые с максимальными расчетными значениями от:

- избыточного давления;
- отрицательного давления ветра.

Коэффициент условий работы γ_c при расчете элементов крыши принимается равным 0,9.

3.7.3. Снеговые нагрузки на стационарные крыши

Несущая способность крыши проверяется с учетом равномерного и неравномерного распределения снеговой нагрузки по ее поверхности.

3.7.3.1. Расчетная величина действующей на крышу снеговой нагрузки определяется по формуле

$$p_{sr} = 1,4 \cdot 0,7 c_e \mu_s. \quad (29)$$

3.7.3.2. Коэффициент неравномерности распределения снегового покрова μ и коэффициент, учитывающий снос снега с крыши под действием ветра c_e , следует определять в соответствии с СП 20.13330.2011 «Свод правил «СНиП 2.01.07–85* Нагрузки и воздействия», утвержденным приказом Минрегиона РФ от 27 декабря 2010 г. № 787 (п. 10, приложения Г.13, Г.14), или по табл. 7а, 7б настоящего Руководства. Неравномерное распределение снеговой нагрузки на стационарной крыше приведено на рис. 8 настоящего Руководства.

Таблица 7а

**Коэффициент, учитывающий снос снега с крыши
под действием ветра c_e**

Диаметр резервуара D , м	Распределение снеговой нагрузки	
	неравномерное	равномерное
$D \leq 60$	1,0	0,85
$60 \leq D \leq 100$	1,0	$0,85 + 0,00375(D - 60)$
$D > 100$	1,0	1,0

Примечание. На покрытия в районах со среднемесячной температурой воздуха в январе выше -5 °С (см. СП 20.13330.2011 «Свод правил «СНиП 2.01.07–85* Нагрузки и воздействия», утвержденный приказом Минрегиона РФ от 27 декабря 2010 г. № 787, приложение Ж, карта 5) коэффициент c_e принимается равным 1,0.

Таблица 7б

Коэффициент неравномерности распределения снегового покрова μ

Форма крыши	Распределение снеговой нагрузки	
	неравномерное	равномерное
Купольная ($f_r/D \leq 1/20$)	Учитывать не требуется, $\mu = 0$	$\mu = 1,0$
Коническая ($\alpha \leq 7^\circ$)		
Купольная $\frac{1}{20} < \frac{f_r}{D} \leq \frac{2}{15}$	При отсутствии снегозадерживающих преград: $\mu = C_{r1}(z/r)^2 \sin \beta$ При наличии снегозадерживающих преград: $\mu = C_{r2} \sqrt{\frac{0,75}{\gamma_s} \left(\frac{z}{r}\right) - \gamma_s \left(\frac{z}{r}\right)^3} \sin \beta$	Если $\alpha \leq 30^\circ$: $\mu = 1,0$ Если $\alpha > 30^\circ$: $\mu = 2 - \alpha/30$
Коническая ($7^\circ < \alpha \leq 30^\circ$)	$\mu = C_{r3}(z/r) \sin \beta$	$\mu = 1,0$

Примечание. При $f_r/D > 2/15$ коэффициент μ следует определять в соответствии с СП 20.13330.2011 (приложение Г, разд. Г.13).

3.7.3.3. В табл. 76 настоящего Руководства использованы коэффициенты C_{r1} , C_{r2} , C_{r3} , определяемые по формулам:

$$C_{r1} = 2,55 - \exp\left(0,8 - 14 \frac{f_r}{D}\right); \quad C_{r2} = 8,485 \gamma_s \sqrt{\frac{f_r}{D}};$$

$$C_{r3} = 2,15^3 \sqrt{\frac{\alpha \pi}{180^\circ}}; \quad \gamma_s = \frac{4(f_r / D)}{1 + 4(f_r / D)^2},$$

где f_r — высота стационарной крыши, м;

D — диаметр резервуара, м.

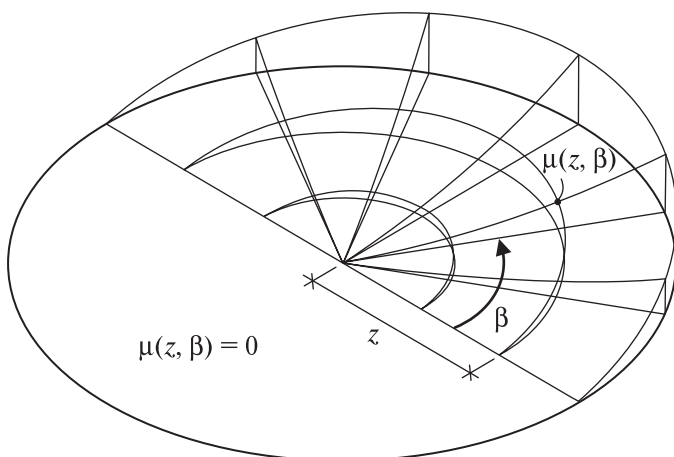


Рис. 8. Неравномерное распределение снеговой нагрузки на стационарной крыше

3.7.3.4. Сочетания нагрузок для расчета стационарных крыш приведены в табл. 8 и 9 настоящего Руководства.

Таблица 8

Вид нагрузки	Номер сочетания нагрузок для расчета стационарных крыш					
	1	2	3	4	5	6
Вес конструкций и теплоизоляции	+	+	+	+	+	+
Вес снегового покрова, равномерно или неравномерно распределенного на поверхности крыши	+	—	+	+	—	+
Избыточное давление $1,2p^*$	—	+	—	—	+	—
Вакуум $1,2p_v^*$	—	—	+	—	—	+
Ветровой отсос	—	+	+	—	—	+
Сейсмическая нагрузка	—	—	—	+	+	+

* Приведены со значениями коэффициента перегрузки.

Таблица 9

Вид нагрузки	Дополнительные сочетания нагрузок для расчета стационарных крыш с легко сбрасываемым настилом	
	1	2
	Гидро- и пневмо-испытания	Аварийный режим
Вес конструкций	+	+
Вес теплоизоляции	—	+
Избыточное давление $1,25p^*$	+	—
Избыточное давление $1,6p^*$	—	+

* Приведены со значениями коэффициента перегрузки.

3.7.4. Бескаркасная коническая крыша

Бескаркасная коническая крыша представляет собой гладкую коническую оболочку, не подкрепленную радиальными ребрами жесткости.

Рекомендуются следующие геометрические параметры бескаркасной конической крыши:

максимальный диаметр крыши в плане — 12,5 м;

минимальный угол наклона образующей крыши к горизонтальной поверхности — 15° , максимальный угол наклона — 30° .

Номинальная толщина оболочки крыши определяется расчетом на устойчивость в соответствии с п. 3.7.6 настоящего Руководства и составляет не менее 4 мм и не более 7 мм (при изготовлении оболочки крыши методом рулонирования). При недостаточной несущей способности гладкая коническая оболочка подкрепляется кольцевыми ребрами жесткости (шпангоутами), устанавливаемыми с наружной стороны крыши.

Оболочка крыши изготавливается в виде рулонизируемого полотна (из одной или нескольких частей). При изготовлении полотна крыши на монтаже толщина оболочки крыши может составлять более 7 мм.

Узел соединения крыши со стенкой рекомендуется выполнять по одному из вариантов, приведенных на рис. 9 настоящего Руководства. При опирании крыши на кольцевой уголок его минимальный размер составляет 63×5 мм.

3.7.5. Бескаркасная сферическая крыша

Рекомендуются следующие геометрические параметры бескаркасной сферической крыши:

минимальный радиус сферической поверхности — 0,8 от диаметра резервуара;

максимальный радиус сферической поверхности — 1,5 от диаметра резервуара.

Узел соединения крыши со стенкой выполняется по одному из вариантов, приведенных на рис. 9 настоящего Руководства. При опирании крыши на кольцевой уголок его минимальный размер составляет 63×5 мм.

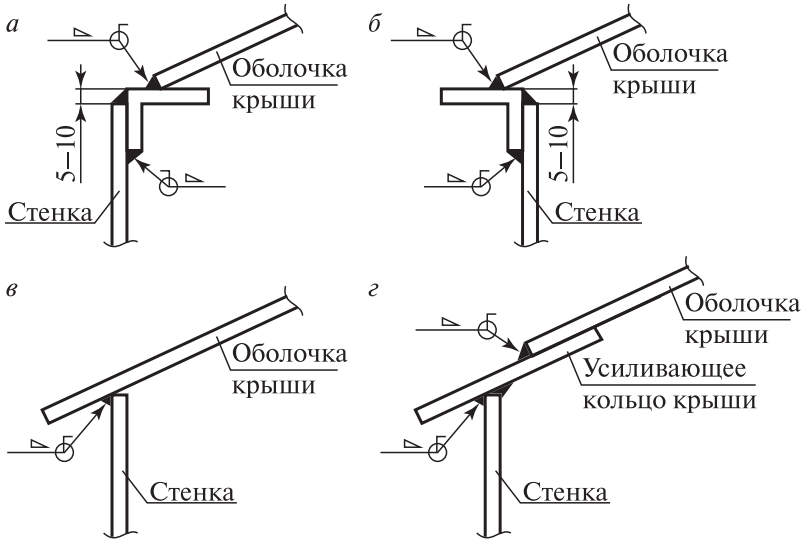


Рис. 9. Соединения бескаркасных конических или сферических крыш со стенкой:

а — узел соединения крыши со стенкой через кольцевой уголок с внутренней стороны; *б* — узел соединения крыши со стенкой через кольцевой уголок с внешней стороны; *в* — узел соединения крыши со стенкой без уголка; *г* — узел соединения крыши со стенкой через усиливающий лист

3.7.6. Расчет бескаркасных конических крыш

3.7.6.1. Расчет настила

Расчетная толщина настила бескаркасной конической крыши t_{r0} , м, определяется из условия устойчивости оболочки по формуле

$$t_{r0} = 4,48 \frac{r}{\sin \alpha} \sqrt{\frac{p_r}{E}}, \quad (30)$$

где α — угол наклона образующей крыши к горизонтальной плоскости.

Номинальная толщина настила бескаркасной конической крыши t_r , м, определяется по формуле

$$t_r = t_{r0} + \Delta t_{cr}, \quad (31)$$

где Δt_{cr} — припуск на коррозию, м.

Расчетная нагрузка на крышу p_r , МПа, определяется по формуле

$$p_r = \frac{1,05G_r + 1,05 \cdot 0,5\psi_{I1}G_{r0} + 1,3\psi_{I2}G_{rt}}{\pi r^2} + 1,4 \cdot 0,7\psi_{I1}c_e p_s + 1,2\psi_{I3}p_v, \quad (32)$$

- где G_r — вес металлоконструкций крыши, МН;
 G_{r0} — вес оборудования на крыше, МН;
 G_{rt} — вес теплоизоляции на крыше, МН;
 p_s — расчетная снеговая нагрузка на поверхности земли, МПа. Расчетная снеговая нагрузка на поверхности земли определяется согласно СП 20.13330.2011 «Свод правил «СНиП 2.01.07–85* Нагрузки и воздействия», утвержденному приказом Минрегиона РФ от 27 декабря 2010 г. № 787;
 p_v — нормативное значение вакуума, МПа;
 $c_e = 0,85$ при $D \leq 60$ м;
 $c_e = 1,0$ при $D > 100$ м;
 $c_e = 0,85 + 0,00375(D - 60)$ — в промежуточных случаях;
 D — диаметр резервуара, м;
 ψ_{Ij}, ψ_{Ij} ($j = 1, 2, \dots$) — коэффициенты сочетаний соответственно для длительных и кратковременных нагрузок, назначаемые в соответствии с СП 20.13330.2011 «Свод правил «СНиП 2.01.07–85* Нагрузки и воздействия», утвержденным приказом Минрегиона РФ от 27 декабря 2010 г. № 787 (пп. 6.2–6.4).

Формулы (30)–(32) применимы:

для углов $\alpha \leq 30^\circ$;

при выполнении условия $r/(t_{r0} \sin \alpha) > 274$.

3.7.6.2. Расчет узла сопряжения крыши и стенки

Узел крепления крыши к верху стенки выполняется по одному из вариантов, приведенных на рис. 10 настоящего Руководства. В расчетное сечение включаются кольцевой элемент жесткости, а также прилегающие участки крыши и стенки.

Узел сопряжения крыши со стенкой рассчитан на прочность при действии кольцевого растягивающего усилия. При этом размеры поперечного сечения A_r , м², выбираются в соответствии с условием:

$$A_r \geq \frac{p_r r^2}{2R \operatorname{tg} \alpha}, \quad (33)$$

где A_r — выделенная на рис. 10 настоящего Руководства площадь поперечного сечения уторного узла крыши.

Размеры участков стенки L_s , м², определяются по формуле

$$L_s = 0,6\sqrt{r(t - \Delta t_c)}. \quad (34)$$

Размеры участков настила крыши L_r , м², определяются по формуле

$$L_r = 0,6\sqrt{r(t_r - \Delta t_c) / \sin \alpha}. \quad (35)$$

В резервуарах, работающих с внутренним избыточным давлением, узел сопряжения крыши со стенкой рекомендуется также проверять на устойчивость в случае действия кольцевого сжимающего усилия. При этом размеры поперечного сечения выбираются в соответствии с выполнением следующего условия:

$$J_y \geq \frac{r^4}{6E \operatorname{tg} \alpha} \left[1,2\Psi_{11} p - \frac{G_r + \Psi_{12}G_{r0} + \Psi_{13}G_{r1}}{\pi r^2} \right], \quad (36)$$

где J_y — момент инерции расчетного поперечного сечения относительно вертикальной оси «у—у», совпадающей с осью стенки, м³ (см. рис. 10);

E — модуль упругости стали;

G_r — вес металлоконструкций крыши, МН;

- G_{r0} — вес оборудования на крыше, МН;
- G_{rt} — вес теплоизоляции на крыше, МН;
- Ψ_{ij} ($j = 1, 2, \dots$) — коэффициенты сочетаний для длительных нагрузок, назначаемые в соответствии с СП 20.13330.2011 «Свод правил «СНиП 2.01.07–85* Нагрузки и воздействия» (пп. 6.2–6.4), утвержденным приказом Минрегиона РФ от 27 декабря 2010 г. № 787.

Рекомендуемое соединение крыши со стенкой приведено на рис. 10 настоящего Руководства.

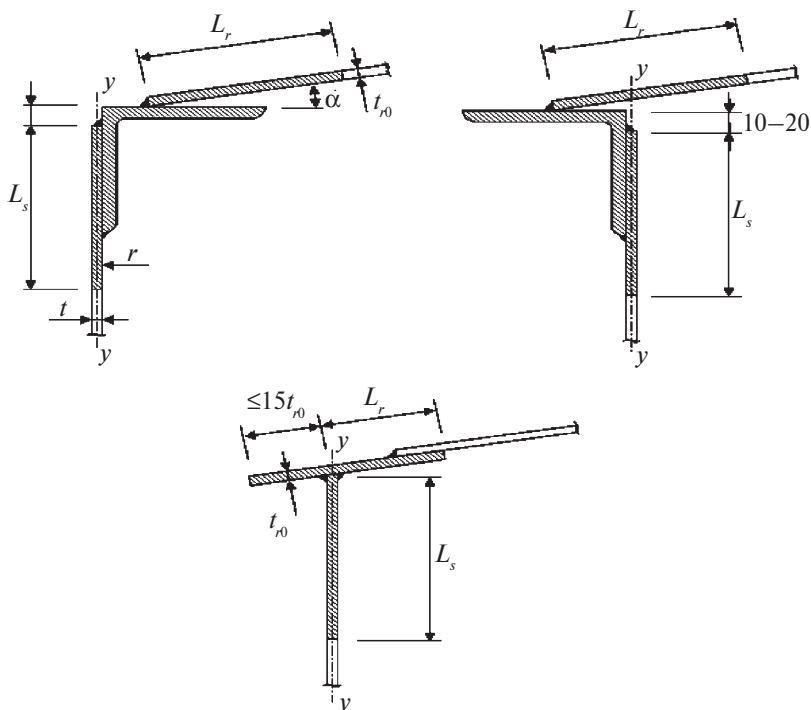


Рис. 10. Соединение крыши со стенкой:

- L_s — размеры участков стенки;
- L_r — размеры участков настила крыши;
- t_{r0} — минимальная толщина настила бескаркасной конической крыши;
- t — толщина стенки

3.7.7. Каркасная коническая крыша

3.7.7.1. Каркасные конические крыши применяются для резервуаров диаметром от 10 до 25 м.

3.7.7.2. Рекомендуется, чтобы угол наклона образующей крыши к горизонтальной поверхности находился в пределах от $4,76^\circ$ (уклон 1:12) до $9,46^\circ$ (уклон 1:6), номинальная толщина настила составляла не менее 4 мм.

3.7.7.3. Крепление настила крыши к верху стенки осуществляется в соответствии с рис. 11, в настоящего Руководства через кольцевой уголок жесткости с минимальным размером 63×5 мм.

3.7.7.4. Рекомендуется, чтобы площадь поперечного сечения узла сопряжения крыши со стенкой (с учетом участвующих в работе площадей поперечных сечений стенки и настила) обеспечивала восприятие растягивающих или сжимающих усилий от внутреннего давления или внешней нагрузки на крышу.

3.7.7.5. При выполнении крыши с легко сбрасываемым настилом рекомендуется:

приварку настила выполнять в соответствии с п. 3.2.5 настоящего Руководства;

площадь поперечного сечения узла сопряжения крыши со стенкой определять в соответствии п. 3.7.10 настоящего Руководства.

3.7.7.6. Каркас конической крыши может быть ребристым или ребристо-кольцевым.

3.7.7.7. Каркасные конические крыши изготавливаются в виде щитов, состоящих из соединенных между собой элементов каркаса и настила или отдельно — из элементов каркаса и настила, не приваренного к каркасу. В последнем случае настил выполняется из отдельных листов, крупногабаритных карт или рулонизируемых полотнищ, а два диаметрально противоположных элемента каркаса раскреплены в плане диагональными связями.

3.7.8. Каркасная купольная крыша

3.7.8.1. Купольная крыша представляет собой радиально-кольцевую каркасную систему, образующую поверхность сферической оболочки.

3.7.8.2. Купольные крыши применяются для резервуаров объемом более 5000 м^3 , диаметром от 25 до 65 м.

3.7.8.3. Рекомендуемый радиус кривизны сферической поверхности купольной крыши в пределах от $0,8D$ до $1,5D$, где D — диаметр резервуара.

3.7.8.4. Каркасные купольные крыши изготавливаются:

обычным исполнением в виде щитов, состоящих из соединенных между собой элементов каркаса и настила;

с легко сбрасываемым настилом в виде отдельных элементов каркаса и настила, не приваренного к каркасу. В каркасных крышах с легко сбрасываемым настилом листовой настил прикреплен только к окаймляющему элементу стенки по периметру крыши. Катет сварного шва в соединении между настилом и кольцевым элементом жесткости принимают равным не более 5 мм. Площадь поперечного сечения узла сопряжения крыши со стенкой определяется в соответствии с п. 3.7.10 настоящего Руководства.

3.7.8.5. Опираание крыши на стенку резервуара рекомендуется выполнять с устройством опорного кольца по рис. 11 настоящего Руководства.

3.7.9. Расчеты каркасных крыш

3.7.9.1. Каркас крыши представляет собой систему радиальных и кольцевых балок. Количество радиальных балок n_r определяется по конструктивным соображениям с учетом неравенства $n_r \geq \pi D/1,8$. Результат округляется до числа, кратного четырем.

3.7.9.2. Моделирование и расчеты крыш на все комбинации нагрузок рекомендуется производить методом конечных элементов. Расчетная схема включает все несущие стержневые и пластинчатые элементы, предусмотренные конструктивным решением. Если

листы настила не приварены к каркасу, то в расчете учитываются только их весовые характеристики.

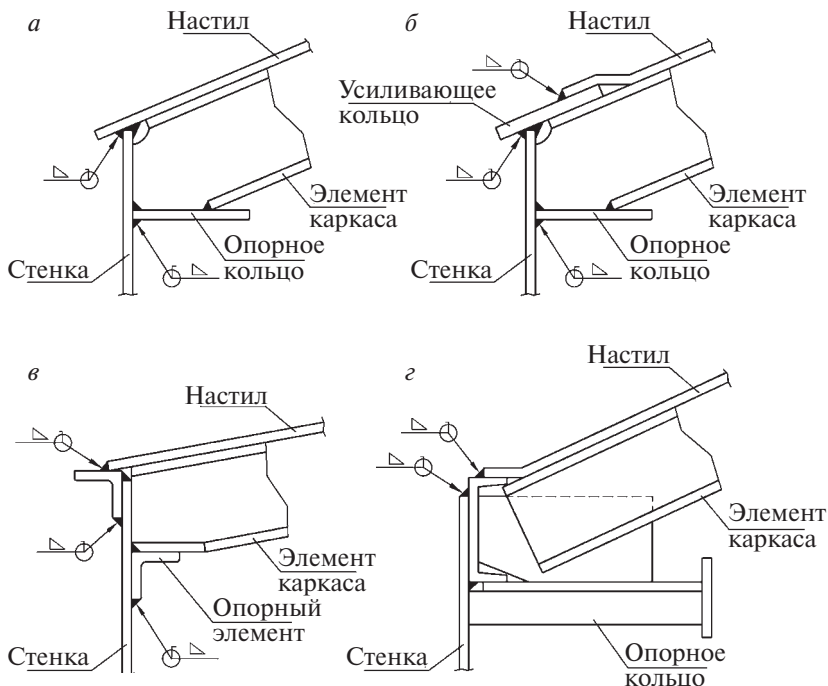


Рис. 11. Узлы соединения каркасных конических или купольных крыш со стенкой:

- a* — узел соединения с опорным кольцом прямоугольного сечения;
б — узел соединения с усиливающим кольцом и опорным кольцом прямоугольного сечения; *в* — узел соединения с опорным элементом из уголкового профиля; *г* — узел соединения с опорным кольцом таврового сечения

3.7.9.3. Модель крыши учитывает деформативность ее внешнего опорного контура, то есть включает элементы уторного узла, верхний участок стенки высотой L_s и кольцевой участок настила крыши шириной L_r . При этом минимальные размеры L_s , L_r определяются п. 3.7.6.2 настоящего Руководства.

3.7.9.4. Элементы и узлы крыши запроектированы таким образом, чтобы максимальные усилия и деформации в них не превышали предельных значений по прочности и устойчивости, регламентируемых СП 16.13330.2011 «Свод правил «СНиП II-23–81* Стальные конструкции», утвержденным приказом Минрегиона РФ от 27 декабря 2010 г. № 79, и СНиП 2.03.06–85 «Алюминиевые конструкции» (для алюминиевых крыш).

3.7.10. Каркасные крыши с легко сбрасываемым настилом

3.7.10.1. Рекомендуются, чтобы каркасные крыши с легко сбрасываемым настилом удовлетворяли положениям пп. 3.7.2, 3.7.9 настоящего Руководства, а также были рассчитаны на действие двух дополнительных сочетаний нагрузок, которые включают помимо веса конструкций и теплоизоляции внутреннее избыточное давление с коэффициентами надежности по нагрузке 1,25 (гидро- и пневмоиспытания) и 1,6 (аварийный режим).

3.7.10.2. Рекомендуются условия для проектирования крыш с легко сбрасываемым настилом:

а) $D \geq 15$ м;

б) $\alpha \leq 9,5^\circ$ (уклон крыши меньше или равен 1:6);

в) листовой настил крепится только к окаймляющему элементу стенки по периметру крыши односторонним угловым швом с катетом не более 5 мм;

г) конструкция узла сопряжения стенки и крыши в соответствии с одной из схем, приведенных на рис. 10;

д) площадь сечения A_r , м², выделенного на рис. 10, выбирается в соответствии с условием

$$A_r \leq \frac{(G_s + G_r - G_{r1}) + 0,95(G_{s0} + G_{r0} + G_{st} + G_{rt})}{2\pi R \operatorname{tg} \alpha}, \quad (37)$$

где G_s — вес стенки, МН;

G_r — вес крыши, МН;

G_{r1} — вес листов настила крыши, МН;

G_{s0} — вес оборудования на стенке, МН;

G_{r0} — вес оборудования на крыше, МН;

G_{st} — вес теплоизоляции на стенке, МН;

G_{rt} — вес теплоизоляции на крыше, МН;

R — расчетный параметр, определяемый по формуле (8).

3.7.10.3. Если положения п. 3.7.10.2 не обеспечены, крыша с легко сбрасываемым настилом рассчитывается в такой последовательности:

а) выполняется конечно-элементный геометрически нелинейный расчет крыши на действие комбинаций нагрузок, включающих действие избыточного давления:

1,25*p* — для гидropневмоиспытаний;

1,6*p* — для условий аварии.

В расчетную модель рекомендуется включать настил и каркас крыши;

б) определяются реактивные усилия, передаваемые на шов крепления настила к опорному кольцу крыши, и проверяется его прочность по СП 16.13330.2011 «Свод правил «СНиП II-23–81* Стальные конструкции», утвержденному приказом Минрегиона РФ от 27 декабря 2010 г. № 79;

в) настил крыши является легко сбрасываемым, если конструкция узлов сопряжения стенки и крыши, стенки и днища резервуара, а также размеры сварного шва сопряжения настила крыши с кольцевым элементом жесткости удовлетворяют следующим условиям:

прочность шва сопряжения стенки и настила крыши обеспечена в условиях гидро- и пневмоиспытаний;

прочность шва сопряжения стенки и настила крыши не обеспечена в условиях аварии;

прочность узла сопряжения стенки с окрайкой днища для всех расчетных сочетаний нагрузок обеспечена, то есть выполняется условие

$$p_{ar} \leq p_{ab}, \quad (38)$$

где p_{ar} — избыточное давление, при котором происходит разрушение уторного шва крыши ($1,2p < p_{ar} < 1,6p$);

p_{ab} — избыточное давление, при котором происходит разрушение нижнего уторного узла резервуара.

Прочность узла сопряжения стенки с окрайкой днища в условиях аварии не проверяется, если резервуар оборудован анкерными устройствами, предотвращающими его подъем при аварийном избыточном давлении.

3.8. Понтоны

3.8.1. Понтоны применяются в резервуарах для хранения легкоиспаряющихся продуктов и предназначены для сокращения потерь от испарения. Рекомендуется, чтобы понтоны отвечали следующим основным положениям:

максимально перекрывали поверхность хранимого продукта; эксплуатировались без внутреннего давления и вакуума в газовом пространстве резервуара;

все соединения, подверженные непосредственному воздействию продукта или его паров, контролировались на герметичность;

проверялась совместимость материалов, уплотняющих соединения понтона с хранимым продуктом.

3.8.2. Рекомендуется применять следующие основные типы понтонов:

А — понтон однодечной конструкции, имеющий центральную однослойную мембрану (деку), разделенную на отсеки, и расположенные по периметру кольцевые короба (открытые или закрытые сверху);

Б — однодечный понтон с открытыми или закрытыми герметичными коробами, расположенными на поверхности понтона радиально;

В — понтон двудечной конструкции, состоящий из герметичных коробов, расположенных по всей площади понтона;

Г — понтон на поплавках с герметичным настилом;

Д — многослойный понтон толщиной не менее 60 мм с защитной обшивкой.

3.8.3. Рекомендуется, чтобы конструкция понтона обеспечивала его нормальную работу по всей высоте рабочего хода без перекосов, вращения во время движения и остановок.

3.8.4. Рекомендуется, чтобы борт понтона и патрубки устройств, проходящих через понтон (опор стационарной крыши, направляющих понтона и пр.), с учетом расчетного погружения и крена понтона в рабочем состоянии (без нарушения герметичности отдельных элементов) находились выше уровня продукта не менее чем на 100 мм, такое же превышение имели патрубки и люки в понтоне.

3.8.5. Пространство между стенкой резервуара и бортом понтона, а также между бортовыми ограждениями и проходящими сквозь них элементами уплотняется с помощью специальных устройств (затворов).

3.8.6. Понтон рекомендуется конструировать таким образом, чтобы номинальный зазор между понтоном и стенкой резервуара составлял от 150 до 200 мм с допускаемым отклонением ± 100 мм. Величина зазора устанавливается в зависимости от конструкции применяемого затвора.

3.8.7. Номинальная толщина стальных элементов понтона составляет не менее 5 мм. При использовании в понтонах стальных элементов из нержавеющей стали, углеродистой стали с металлизационными покрытиями или алюминиевых сплавов их толщина определяется на основании прочностных и деформационных расчетов, а также с учетом коррозиестойкости. Толщина таких элементов составляет не менее 1,2 мм.

3.8.8. Понтон оборудуется опорами, позволяющими фиксировать его в двух нижних положениях — рабочем и ремонтном.

Рабочее положение определяется минимальной высотой, при которой конструкции понтона отстоят не менее чем на 100 мм от верхних частей устройств, находящихся на днище или стенке резервуара и препятствующих дальнейшему опусканию понтона.

Ремонтное положение определяется минимальной высотой, при которой возможен свободный проход человека по днищу резервуара под понтоном, — от 1,8 до 2,0 м.

Рабочее и ремонтное положения понтона фиксируются с помощью опор, которые могут устанавливаться в понтоне, а также на днище или стенке резервуара. Возможна фиксация нижних положений понтона путем его подвешивания на цепях или тросах к стационарной крыше резервуара.

По согласованию с заказчиком применяются опорные конструкции одного фиксированного положения (не ниже ремонтного).

Опоры, изготовленные в виде стоек из трубы или другого замкнутого профиля, должны быть герметичными со стороны продукта или надрезаются и имеют отверстия в нижней части для обеспечения дренажа.

3.8.9. В случае применения опорных стоек для распределения сосредоточенных нагрузок, передаваемых понтоном на днище резервуара, под опорными стойками устанавливаются стальные подкладки, приваренные к днищу резервуара сплошным швом.

3.8.10. Для исключения вращения понтона рекомендуется использовать направляющие в виде труб, которые одновременно могут выполнять и технологические функции — в них могут располагаться приборы контроля, измерения и автоматики.

По условиям надежности работы понтона можно устанавливать одну направляющую.

В качестве направляющих понтона могут также использоваться тросовые либо другие конструктивные системы.

В местах прохода сквозь понтон направляющих предусматриваются уплотнения для снижения потерь от испарения во время всех вертикальных и горизонтальных перемещений понтона.

3.8.11. Понтоны оборудуются предохранительными вентиляционными патрубками для удаления воздуха и газов из-под понтона в то время, когда понтон находится на опорах в нижнем рабочем положении в процессе заполнения резервуара. Рекомендуется, чтобы они были достаточными для предотвращения разрежения, появляющегося под понтоном после того, как понтон встанет на опоры в нижнем рабочем положении в процессе удаления продук-

та из резервуара. Рекомендуется выбирать скорость заполнения и опорожнения резервуара в режиме нахождения понтона на опорах, чтобы возникающее избыточное давление (вакуум) под понтоном было минимально возможным для конкретного резервуара.

3.8.12. В стационарной крыше или стенке резервуара с понтоном предусматриваются вентиляционные окна, равномерно расположенные по периметру на расстоянии не более 10 м друг от друга (но не менее четырех), и один патрубок в центре. Общая открытая площадь всех окон рекомендуется больше или равной $0,06 \text{ м}^2$ на 1 м диаметра резервуара. При эксплуатации резервуара отверстия вентиляционных окон закрыты сеткой из нержавеющей стали с ячейками 10×10 мм и предохранительными кожухами для защиты от атмосферных воздействий. Установка огнепреградителей на вентиляционных окнах не рекомендуется.

3.8.13. Для доступа на понтон в резервуаре предусматривается не менее одного люка-лаза в стенке, расположенного таким образом, чтобы через него можно было попасть на понтон, находящийся на опорах в ремонтном положении.

На самом понтоне устанавливается, как минимум, один люк-лаз, обеспечивающий обслуживание и вентиляцию подпонтонного пространства в процессе ремонтных и регламентных работ.

3.8.14. В стационарной крыше резервуара с понтоном устанавливаются смотровые люки в количестве не менее двух для осуществления визуального и измерительного контроля области уплотнения по периметру понтона. Смотровые люки рекомендуется совмещать с вентиляционными окнами по п. 3.8.12.

3.8.15. Все токопроводящие части понтона электрически взаимосвязаны и соединены со стенкой или крышей резервуара.

Это может быть достигнуто с помощью гибких, равномерно распределенных по поверхности понтона кабелей, идущих от стационарной крыши резервуара к понтону (минимум два). При выборе кабелей рекомендуется учитывать их гибкость, прочность, коррозионностойкость, электрическое сопротивление, надежность соединений и срок службы.

3.8.16. Закрытые короба понтона снабжены смотровыми люками с быстросъемными крышками или иными устройствами для контроля возможной потери герметичности коробов.

На понтоне устанавливается кольцевой барьер для удержания пены, подаваемой при пожаре в зону кольцевого зазора. Расположение и высоту кольцевого барьера рекомендуется определять из условия создания расчетного слоя пены средней или низкой кратности в зоне кольцевого зазора между барьером и стенкой резервуара.

Высота барьера составляет не менее 1 м. В нижней части барьера предусматриваются дренажные отверстия для стока продуктов разрушения пены и атмосферных вод.

3.8.17. Расчет понтона

3.8.17.1. Понтон рассчитывается таким образом, чтобы он мог в положении на плаву или на опорах обеспечивать несущую способность и плавучесть для нагрузок, приведенных в табл. 10 настоящего Руководства.

Таблица 10

Расчетное сочетание	Сочетание воздействий для расчета понтонов	Положение	Примечание
1	Двойной собственный вес	Плавающее	
2	Собственный вес и 0,24 кПа равномерно распределенной нагрузки	Плавающее	
3	Собственный вес и 2,0 кН на 0,1 м ² в любом месте понтона	Плавающее	
4	Собственный вес и затопление центральной деки и двух смежных отсеков	Плавающее	Для понтонов типа «А»
	Собственный вес и затопление трех любых коробов	Плавающее	Для понтонов типа «Б» и «В»
5	Собственный вес и затопление 10 % поплавков	Плавающее	Для понтонов типа «Г»

Расчетное сочетание	Сочетание воздействий для расчета понтонов	Положение	Примечание
6	Собственный вес и воздействие газовой подушки на площади не менее 10 % площади понтона (плотность газовой фракции не более 0,3 т/м ³)*	Плавающее	По требованию заказчика
7	Собственный вес и 2,0 кН на 0,1 м ² в любом месте понтона	На стойках	
8	Собственный вес и 0,24 кПа равномерно распределенной нагрузки	На стойках	

* Нагрузка, возникающая от выхода газовой пробки под нижнюю поверхность понтона.

3.8.17.2. Плотность продукта для выполнения расчетов рекомендуется равной 0,7 т/м³.

3.8.17.3. Элементы и узлы понтона запроектированы таким образом, чтобы максимальные усилия и деформации в них не превышали предельных значений по прочности и устойчивости, установленных в СП 16.13330.2011 «Свод правил «СНиП II-23–81* Стальные конструкции», утвержденном приказом Минрегиона РФ от 27 декабря 2010 г. № 79.

3.8.17.4. Плаучесть понтона при отсутствии повреждений рекомендуется считать обеспеченной, если в положении на плаву превышение верха бортового элемента над уровнем продукта составляет не менее 100 мм.

3.8.17.5. Плаучесть понтона при наличии повреждений рекомендуется считать обеспеченной, если в положении на плаву верх бортового элемента и переборок расположен выше уровня продукта.

3.8.17.6. Порядок выполнения расчетов

Расчет понтона выполняется в такой последовательности:

а) выбор конструктивной схемы понтона и предварительное определение толщин элементов исходя из функциональных, конструктивных и технологических требований;

б) назначение комбинаций воздействий, приведенных в табл. 10 настоящего Руководства, учитывающих величину и характер действующих нагрузок, а также возможность потери герметичности отдельных отсеков понтона;

в) моделирование конструкции понтона методом КЭ;

г) расчет равновесных положений понтона, погруженного в жидкость для всех расчетных комбинаций воздействий;

д) проверка плавучести понтона. Если плавучесть понтона не обеспечена, производится изменение его конструктивной схемы и расчет повторяется начиная с п. «а»;

е) проверка несущей способности конструктивных элементов понтона для полученных положений равновесия. В случае изменения толщин элементов расчет повторяется начиная с п. «в»;

ж) проверка прочности и устойчивости опор.

3.9. Плавающие крыши

3.9.1. Применяются плавающие крыши двух основных конструктивных типов:

однодечная плавающая крыша;

двудечная плавающая крыша.

3.9.2. Максимально допустимая расчетная снеговая нагрузка:

240 кг/м² — для однодечных плавающих крыш;

без ограничений — для двудечных плавающих крыш.

3.9.3. Плавающая крыша запроектирована таким образом, чтобы при наполнении или опорожнении резервуара не происходило потопление крыши или повреждение ее конструктивных узлов и приспособлений, а также конструктивных элементов, находящихся на стенке и днище резервуара.

3.9.4. В рабочем положении плавающая крыша полностью контактирует с поверхностью хранимого продукта.

Верхняя отметка периферийной стенки (борта) плавающей крыши превышает уровень продукта не менее чем на 150 мм.

В опорожненном резервуаре плавающая крыша находится на стойках, опирающихся на днище резервуара. Конструкции дни-

ща и основания обеспечивают восприятие внешних нагрузок при опирании плавающей крыши на стойки.

Минимальную толщину конструктивных элементов плавающей крыши из углеродистой стали рекомендуется назначать не менее 5 мм (исключая припуск на коррозию). При использовании в плавающих крышах стальных элементов из нержавеющей стали или алюминиевых сплавов их толщина должна быть не менее 3 мм.

3.9.5. Плавающие крыши основных типов (однодечные и двухдечные) имеют следующее конструктивное исполнение:

а) однодечная плавающая крыша состоит из герметичных коробов, расположенных на крыше по периметру или радиально, и центральной однослойной мембраны (деки), имеющей организованный уклон к центру;

б) двухдечная плавающая крыша может выполняться по двум вариантам:

с радиальным расположением коробов;

с кольцевым расположением отсеков.

По первому варианту крыша состоит из прямоугольных коробов, располагаемых на плане крыши в радиальном направлении. Пространство между коробами заполняется на монтаже листовыми вставками по нижней и верхней декам, образуя монтажные отсеки.

По второму варианту крыша состоит из верхней и нижней дек, соединяемых серией концентрических колец, образующих кольцевые отсеки. Наружный отсек разделяется радиальными переборками на кольцевые короба.

3.9.6. Плавучесть плавающей крыши обеспечивается ее герметичностью со стороны продукта, а также герметичностью входящих в конструкцию крыши коробов и отсеков.

3.9.7. Каждый короб или отсек плавающей крыши в верхней части имеет смотровой люк с легкоъемной крышкой для контроля возможной потери герметичности короба или отсека.

Рекомендуется, чтобы конструкция крышки и высота обечайки смотрового люка исключали попадание дождевой воды или снега

внутри короба или отсека, а также исключали попадание нефти и нефтепродукта на верх плавающей крыши.

3.9.8. Доступ на плавающую крышу обеспечивается катучей лестницей, которая имеет верхнее шарнирное крепление к стенке резервуара и нижние ролики, перемещающиеся по направляющим, установленным на плавающей крыше (путь катучей лестницы).

3.9.9. Рекомендуются, чтобы конструкция плавающей крыши обеспечивала сток ливневых вод с поверхности к ливнеприемному устройству с последующим отводом их за пределы резервуара. Ливнеприемное устройство однодечной плавающей крыши рекомендуется оборудовать клапаном, исключающим попадание хранимого продукта на плавающую крышу при нарушении герметичности трубопроводов водоспуска.

3.9.10. Плавающие крыши оборудуются основным и аварийным водоспусками.

Основной водоспуск оборудуется в нижней точке сбора дождевой воды и обеспечивает отвод воды за пределы резервуара без ее попадания в хранимый продукт. Для однодечных плавающих крыш основной водоспуск оборудуется обратным клапаном или задвижкой, исключающими попадание продукта на плавающую крышу при нарушении герметичности трубопроводов водоспуска.

Рекомендуемый номинальный диаметр основного водоспуска:

80 мм — для резервуаров диаметром до 30 м;

100 мм — для резервуаров диаметром от 30 до 60 м;

150 мм — для резервуаров диаметром свыше 60 м.

Устройство систем основного водоспуска оборудуется от одной до нескольких точек, обеспечивающих сбор осадков, распределенных по поверхности крыши и объединенных в один или несколько отводящих трубопроводов.

Аварийные водоспуски предназначены для сброса дождевой воды непосредственно в хранимый продукт.

Двудечные плавающие крыши оборудуются открытым аварийным водоспуском, заборное отверстие которого находится на верхней деке крыши выше уровня хранимого в резервуаре продукта.

3.9.11. Плавающие крыши оборудуются вентиляционными клапанами, минимум двумя, открывающимися при нахождении плавающей крыши на опорных стойках и предохраняющими плавающую крышу и уплотняющий затвор от перенапряжения и повреждения при заполнении или опорожнении резервуара. Размеры и количество вентиляционных клапанов определяются производительностью приемо-раздаточных операций.

3.9.12. Плавающие крыши оборудуются опорными стойками, позволяющими фиксировать крышу в двух нижних положениях — рабочем и ремонтном. Рабочее положение определяется минимальной высотой, при которой конструкции плавающей крыши отстоят не менее чем на 100 мм от верхних частей устройств, находящихся на днище или на стенке резервуара и препятствующих дальнейшему опусканию плавающей крыши. Ремонтное положение определяется минимальной высотой, при которой возможен свободный проход человека по днищу резервуара под плавающей крышей, — от 1,8 до 2,0 м.

Опорные стойки, изготовленные из трубы или другого замкнутого профиля, надрезаются в нижней части для обеспечения дренажа.

Для распределения нагрузок, передаваемых плавающей крышей на днище резервуара, под опорными стойками плавающей крыши устанавливаются стальные подкладки, приваренные к днищу резервуара сплошным швом.

3.9.13. Плавающие крыши оборудуются люком не менее одного номинальным диаметром DN не менее 600 мм, позволяющего осуществлять вентиляцию и проход обслуживающего персонала под плавающую крышу, когда из резервуара удален продукт.

3.9.14. Для исключения вращения плавающей крыши используются направляющие в виде труб, выполняющие также технологические функции. Может устанавливаться одна направляющая.

3.9.15. Пространство между стенкой резервуара и наружным бортом плавающей крыши уплотнено с помощью специального гибкого устройства — затвора, имеющего также погодозащитный

kozyrek от непосредственного воздействия атмосферных осадков на затвор.

Рекомендуемый номинальный зазор для установки затвора составляет от 200 до 250 мм с допускаемыми отклонениями ± 100 мм.

3.9.16. На плавающей крыше устанавливается кольцевой барьер для удержания пены, подаваемой при пожаре в зону кольцевого зазора. Расположение и высоту кольцевого барьера рекомендуется определять из условия создания расчетного слоя пены в зоне кольцевого зазора между барьером и стенкой резервуара.

Рекомендуемая высота барьера составляет не менее 1 м. В нижней части барьера следует предусматривать дренажные отверстия для стока продуктов разрушения пены и атмосферных вод.

3.9.17. Все токопроводящие части плавающей крыши, включая катучую лестницу, электрически взаимосвязаны и соединены со стенкой резервуара.

Рекомендуется, чтобы конструкция крепления заземляющих кабелей плавающей крыши исключала возможность повреждения кабеля в процессе эксплуатации резервуара.

3.9.18. Расчет плавающей крыши

3.9.18.1. Плавающая крыша рассчитывается таким образом, чтобы она могла в положении на плаву или на опорах обеспечивать несущую способность и плавучесть при нагрузках и их сочетаниях, указанных в табл. 11 настоящего Руководства.

3.9.18.2. Плотность продукта для выполнения расчетов рекомендована равной $0,7 \text{ т/м}^3$.

Таблица 11

Расчетное сочетание	Сочетание воздействий для расчета плавающих крыш	Положение	Примечание
1	Собственный вес и равномерно (или неравномерно) распределенная снеговая нагрузка	Плавающее	

Расчетное сочетание	Сочетание воздействий для расчета плавающих крыш	Положение	Примечание
2	Собственный вес и 250 мм осадков	Плавающее	При отсутствии аварийной системы дренажа
3	Собственный вес и двух затопленных смежных отсеков и равномерно распределенная снеговая нагрузка	Плавающее	Для двудечных крыш
	Собственный вес и затопление центральной деки и двух смежных отсеков		Для однодечных крыш
4	Собственный вес и равномерно (или неравномерно) распределенная снеговая нагрузка	На стойках	Снеговая нагрузка принимается не менее 1,5 кПа. Неравномерная нагрузка принимается в соответствии с рис. 12

3.9.18.3. Распределение неравномерной снеговой нагрузки по поверхности плавающей крыши p_{sr} , МПа, принимается в соответствии с формулой

$$p_{sr} = \mu p_s. \quad (39)$$

3.9.18.4. Рекомендуемые максимальные усилия и деформации элементов и узлов плавающей крыши по прочности и устойчивости определяются в соответствии с СП 16.13330.2011 «Свод правил «СНиП II-23—81* Стальные конструкции», утвержденным приказом Минрегиона РФ от 27 декабря 2010 г. № 79.

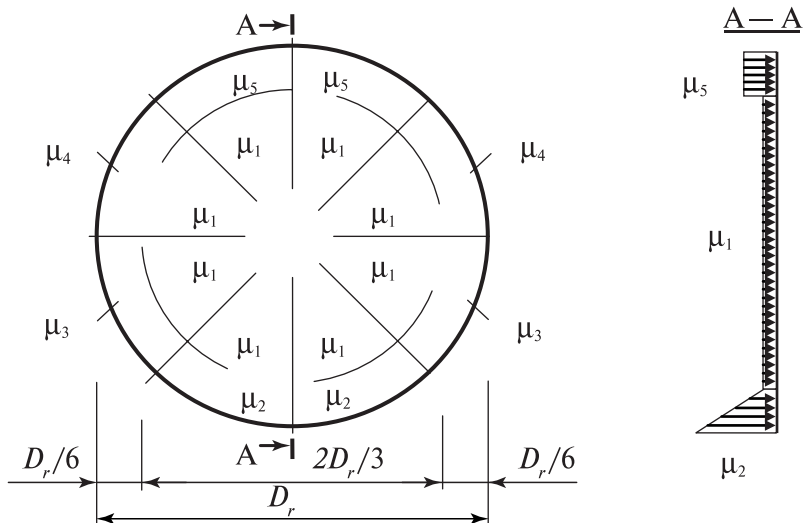


Рис. 12. Неравномерное распределение снеговой нагрузки на плавающей крыше:

$$\mu_1 = 0,52 - 0,7H_s/D; \mu_2 = 1,77 + 1,06H_s/D; \mu_3 = 0,9\mu_2; \mu_4 = 0,8; \mu_5 = 1,0;$$

H_s — высота стенки резервуара, м; D — диаметр резервуара, м

3.9.18.5. Плаучесть плавающей крыши при отсутствии повреждений рекомендуется считать обеспеченной, если в положении на плаву превышение верха любого бортового элемента (включая переборки) над уровнем продукта составляет не менее 150 мм.

3.9.18.6. Плаучесть плавающей крыши при наличии повреждений рекомендуется считать обеспеченной, если в положении на плаву верх любого бортового элемента и переборок расположен выше уровня продукта.

3.9.18.7. Порядок выполнения расчетов

Расчет плавающих крыш рекомендуется выполнять в такой последовательности:

а) выбор конструктивной схемы плавающей крыши и предварительное определение толщин элементов исходя из функциональных, конструктивных и технологических требований;

б) назначение комбинаций воздействий, приведенных в табл. 11 настоящего Руководства, учитывающих величину и характер действующих нагрузок, а также возможность потери герметичности отдельных отсеков плавающей крыши;

в) моделирование конструкции плавающей крыши методом КЭ;

г) расчет равновесных положений плавающей крыши, погруженной в жидкость для всех расчетных комбинаций воздействий;

д) проверка плавучести плавающей крыши. Если плавучесть крыши не обеспечена, производится изменение ее конструктивной схемы и расчет повторяется начиная с п. «а»;

е) проверка несущей способности конструктивных элементов плавающей крыши для полученных положений равновесия. В случае изменения толщин элементов расчет повторяется начиная с п. «в»;

ж) проверка прочности и устойчивости опор.

3.10. Рекомендуемые патрубки и люки-лазы в стенке

3.10.1. Для изготовления патрубков и люков используются бесшовные или прямошовные трубы или изготовленные из вальцованного листа обечайки.

Продольные швы обечаек, изготовленных из вальцованного листа, контролируются РК в объеме 100 %. Для резервуаров класса опасности 4 РК можно не проводить.

Геометрические размеры обечаек, изготовленных из вальцованного листа, должны соответствовать требованиям ГОСТ на трубы соответствующих типов и размеров.

3.10.2. Усиления стенки в местах врезок

3.10.2.1. Все отверстия в стенке для установки патрубков и люков рекомендуется усиливать листовыми накладками (усиливающими листами), расположенными по периметру отверстий. Без

усиливающих накладок осуществляется установка патрубков DN не более 70 мм включительно при толщине стенки резервуара не менее 6 мм.

3.10.2.2. Рекомендуемый наружный диаметр D_R , м, усиливающего листа находится в пределах

$$1,8D_o \leq D_R \leq 2,2D_o, \quad (40)$$

где D_o — диаметр отверстия в стенке, м.

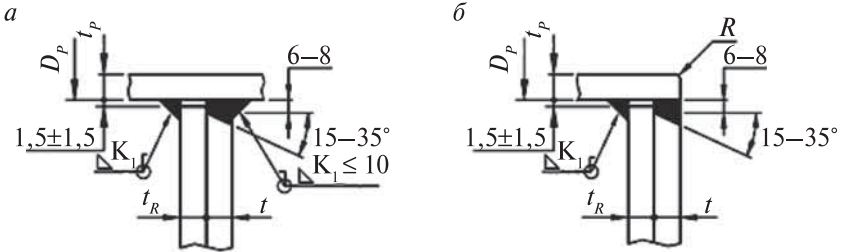
3.10.2.3. Рекомендуемая толщина усиливающего листа составляет не менее толщины соответствующего листа стенки, исключая припуск на коррозию, и не превышает толщину листа стенки более чем на 5 мм. Кромки усиливающего листа толщиной, превышающей толщину листа стенки, обрабатываются (скругливаются) в соответствии с рис. 13 настоящего Руководства. Толщина усиливающего листа принимается равной толщине стенки.

3.10.2.4. Площадь поперечного сечения усиливающего листа, измеряемая по вертикальной оси отверстия, рекомендуется не менее чем произведение вертикального размера отверстия в стенке на толщину листа стенки без припуска на коррозию.

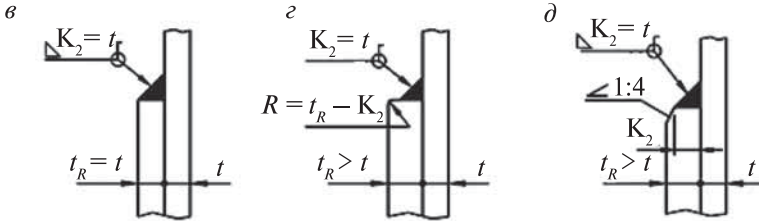
3.10.2.5. Усиливающий лист оборудуется контрольным отверстием с резьбой от М6 до М10, открытым в атмосферу и расположенным примерно на горизонтальной оси патрубка, или люка, или в его нижней части.

3.10.2.6. Катет K_1 углового шва крепления усиливающего листа к обечайке (трубе) патрубка или люка рекомендуется назначать в соответствии с табл. 12 настоящего Руководства.

Соединение обечайки (трубы) со стенкой
и с усиливающим листом



Соединение усиливающего листа
со стенкой



Соединение усиливающего листа
с днищем

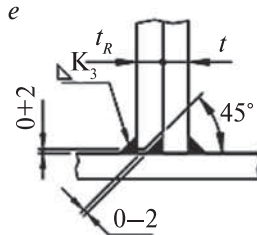


Рис. 13. Детали патрубков и люков-лазов в стенке:

- a* — для патрубков типа «S», «D»; *б* — для патрубков типа «F»;
в — без обработки кромки усиливающего листа; *г* — обработка кромки по радиусу; *д* — обработка кромки снятием фаски; *е* — обработка кромки усиливающего листа в соединении усиливающего листа с днищем

Таблица 12

Параметр	Размер, мм							
	Толщина листа стенки t , мм	5	6	7	От 8 до 10	От 11 до 15	От 16 до 22	От 23 до 32
Катет углового шва K_1 , мм	5	6	7	8	10	12	14	16

3.10.2.7. Катет K_2 углового шва крепления усиливающего листа к стенке резервуара равен толщине более тонкой детали в соединении, но не более 38 мм.

3.10.2.8. Для усиливающего листа, доходящего до днища резервуара, катет (K_3) углового шва крепления усиливающего листа к днищу равен наименьшей толщине свариваемых элементов, но не более 16 мм.

3.10.2.9. Усиление стенки выполняется установкой листовых накладок (усиливающими листами), расположенными по периметру отверстий, или усиливающими вставками (листа стенки увеличенной толщины, определяемой соответствующим расчетом). Толщина вставки рекомендуется не более 60 мм.

3.10.3. Ограничения на расположение врезок в стенке

3.10.3.1. Рекомендуемые расстояния от привариваемых к стенке резервуара деталей патрубков или люков (труб, обечаяек, усиливающих листов) до оси горизонтальных швов стенки или до днища резервуара (кроме варианта конструктивного исполнения усиливающего листа, доходящего до днища) составляют не менее 100 мм, а до оси вертикальных швов стенки — не менее 250 мм.

3.10.3.2. Рекомендуемые расстояния между привариваемыми к стенке резервуара сварными швами деталей патрубков и люков (трубами, обечайками, усиливающими листами) составляют не менее 250 мм.

3.10.3.3. Рекомендуемая величина перекрытия горизонтального шва стенки усиливающим листом приемо-раздаточного патрубка или люка-лаза DN 800 мм, DN 900 мм составляет не менее 150 мм от контура накладки. Перекрываемый участок шва рекомендуется проконтролировать РК.

3.10.4. Патрубки в стенке резервуара

3.10.4.1. Патрубки в стенке резервуара предназначены для присоединения наружных и внутренних трубопроводов, контрольно-измерительных приборов и прочих устройств, требующих выполнения отверстия в стенке.

3.10.4.2. Рекомендуется, что количество, размеры и месторасположение патрубков назначаются заказчиком и указываются в техническом задании на проектирование резервуара.

3.10.4.3. Рекомендуется, что наиболее ответственными в части обеспечения надежности резервуара являются патрубки приема и раздачи продукта, располагаемые в непосредственной близости с днищем в зоне вертикального изгиба стенки и воспринимающие значительные технологические и температурные нагрузки от присоединяемых трубопроводов.

3.10.4.4. Рекомендуется применять патрубки в стенке DN 50 мм, DN 80 мм, DN 100 мм, DN 150 мм, DN 200 мм, DN 250 мм, DN 300 мм, DN 350 мм, DN 400 мм, DN 500 мм, DN 600 мм, DN 700 мм, DN 800 мм, DN 900 мм, DN 1000 мм, DN 1200 мм.

3.10.4.5. Конструктивное исполнение патрубков рекомендуется исполнять в соответствии с рис. 13—16 и табл. 13 настоящего Руководства, узел соединения усиливающего листа с днищем для патрубков типов «S», «D», «F», «SB», «SP», «FP» — с рис. 13, *e* настоящего Руководства.

3.10.4.6. Назначение номинальной толщины обечайки (трубы) патрубков рекомендуется производить с учетом назначаемого припуска на коррозию.

3.10.4.7. Патрубки в стенке могут комплектоваться временными заглушками на номинальное давление (PN) 0,25 МПа, предназначенными для герметизации резервуара при проведении испытаний после окончания монтажа.

Таблица 13

DN па- трубка	D_p , мм	Мини- мальная толщина t_p , мм	D_R , мм	A, мм		B, мм	C, мм
				с круглым усилива- ющим ли- стом	с усиливаю- щим листом до днища		
50	57	5	—	—	—	150	100
80	89	6	220	220	150	200	100
100	108; 114	6	260	250	160	200	100
150	159; 168	8	360	300	200	200	125
200	219	8	460	340	240	250	125
250	273	8	570	390	290	250	150
300	325	10	670	450	340	250	150
350	377	10	770	500	390	300	175
400	426	10	870	550	440	300	175
500	530	12	1070	650	540	350	200
600	630	12	1270	750	640	350	200
700	720	12	1450	840	730	350	225
800	820	14	1660	940	830	350	225
900	920	14	1870	1040	930	400	250
1000	1020	16	2070	1140	1050	400	250
1200	1220	16	2470	1340	1240	450	275

Примечание. Отклонения от размеров, указанных в таблице, рекомендо-
дуется подтверждать расчетом в соответствии с п. 3.10.4.9. Не рекомендует-
ся усиление врезок прямо-раздаточных патрубков путем приварки ребер
жесткости к их обечайкам.

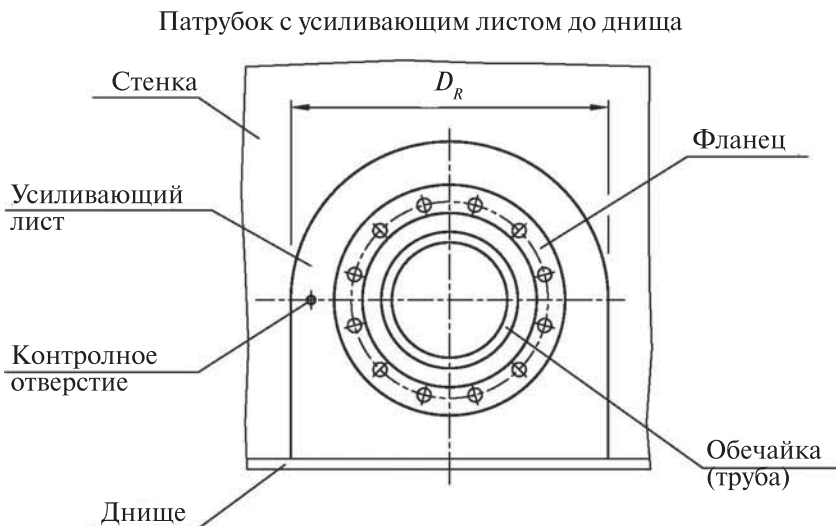
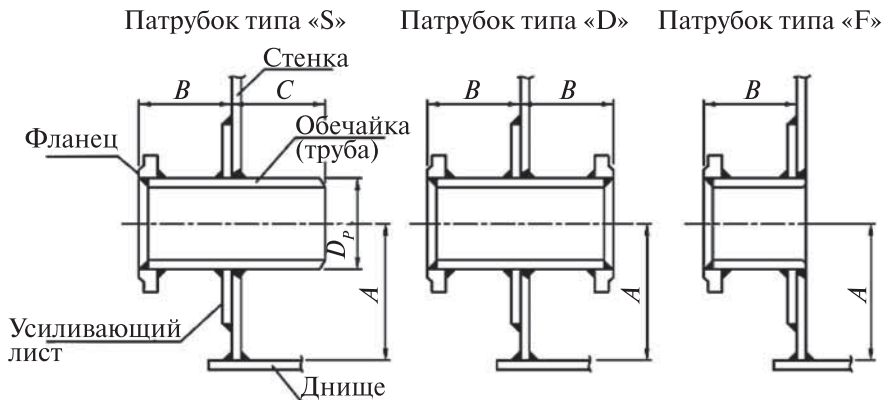


Рис. 14. Патрубки в стенке резервуара. Общие виды

Основные типы патрубков



Дополнительные типы патрубков
(для резервуаров с защитной стенкой)

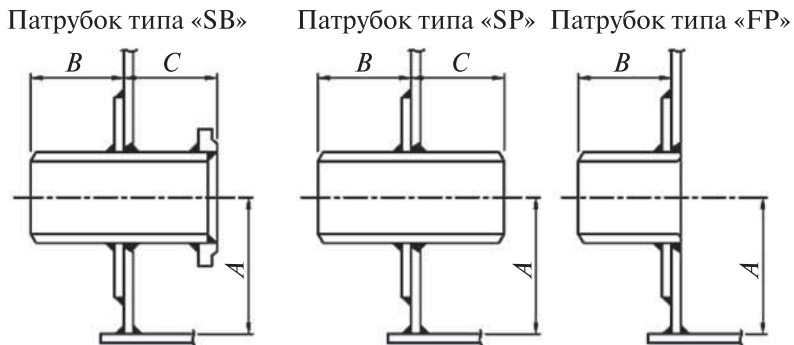


Рис. 15. Патрубки в стенке резервуара. Разрезы

3.10.4.8. Расчет врезок патрубков в стенку резервуара

Прочность стенки резервуара при локальных нагрузках на патрубки рекомендуется проверять для неблагоприятного сочетания трех сосредоточенных усилий: осевой силы вдоль оси патрубка F_R , изгибающих моментов в вертикальной M_L и горизонтальной M_C , при максимальном уровне налива жидкости. Нагрузки на патрубок врезки в стенку резервуара приведены на рис. 17 настоящего Руководства.

Определение комбинации сосредоточенных нагрузок со стороны трубопроводов, возникающих от гидростатического давления в резервуаре, осадок основания и температурных воздействий предоставляются заказчиком или установлена область предельных значений указанных выше нагрузок.

Проверку прочности рекомендуется проводить в соответствии с ГОСТ 31385–2008 «Резервуары вертикальные цилиндрические стальные для нефти и нефтепродуктов. Общие технические условия» (п. 5.3.6.10), утвержденным приказом Ростехрегулирования от 31 июля 2009 г. № 274-ст, в наиболее нагруженных зонах стенки:

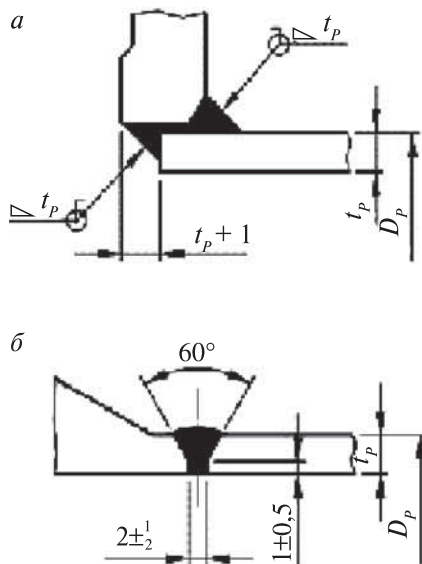


Рис. 16. Соединение фланца и патрубка с обечайкой (трубой):

а — для фланцев по ГОСТ 12820–80 «Фланцы стальные плоские приварные на P_u от 0,1 до 2,5 МПа (от 1 до 25 кгс/см²). Конструкция и размеры»; *б* — для фланцев по ГОСТ 12821–80 «Фланцы стальные приварные встык на P_u от 0,1 до 20 МПа (от 1 до 200 кгс/см²). Конструкция и размеры»

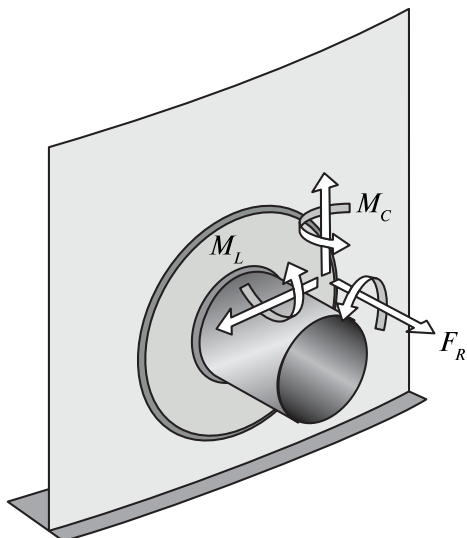


Рис. 17. Нагрузки на патрубков
врезки в стенку резервуара

свыше 25 — мм для стали с пределом текучести менее 295 МПа;
свыше 18 мм — для стали с пределом текучести от 295 до 345 МПа;
свыше 12 мм — для стали с пределом текучести более 345 МПа.

В состав термообрабатываемого узла входят: лист стенки, усиливающий лист или усиленная вставка, обечайка люка или патрубка, а также элементы зачистного люка.

По решению проектной организации сварной шов приварки фланца к обечайке люка или патрубка термообработке может не подвергаться.

Термообработка производится в печах по технологическому процессу, разработанному с учетом следующих рекомендаций:

термообрабатываемый узел полностью собирается на заводе и термообрабатывается при температуре от 590 до 640 °С из расчета 25 мин на каждые 10 мм толщины листа стенки;

при температуре не более 315 °С узел помещается в печь со скоростью повышения температуры нагрева не более 200 °С в час;

в точках стенки, примыкающих к усиливающему листу патрубка, для внутренней и наружной поверхностей;

в зоне крепления обечайки патрубка к стенке резервуара.

Выбор методик определения предельных нагрузок на патрубки определяется проектной организацией.

3.10.4.9. Термообработка врезок в стенку резервуаров

Рекомендуется подвергать после сварки термообработке врезки DN 300 мм и более в листы стенки резервуаров толщиной:

не рекомендуется, чтобы во время нагрева перепад температуры узла превышал 150 °С;

во время нагрева и периода выдержки атмосфера печи контролируется, чтобы избежать чрезмерного окисления поверхности обрабатываемого материала и непосредственного воздействия пламени на материал;

узел охлаждается в печи до температуры 400 °С со скоростью не более 240 °С в час. Ниже температуры 400 °С узел может охлаждаться на открытом воздухе при температуре не ниже 5 °С.

Возможно применение других режимов термообработки, обеспечивающих снятие напряжений и сохранение расчетных механических характеристик основного металла и сварных соединений; после термообработки сварные швы узла контролируются магнитопорошковым методом или ПВК.

3.10.5. Люки-лазы в стенке резервуара

3.10.5.1. Люки-лазы в стенке предназначены для доступа внутрь резервуара при его монтаже, осмотре и проведении ремонтных работ.

3.10.5.2. Рекомендуется оборудовать резервуары не менее чем двумя люками, расположенными в противоположных сторонах стенки и обеспечивающими выход на днище резервуара. Люки-лазы располагаются в I поясе резервуара.

3.10.5.3. Резервуары с понтоном оборудуются, кроме того, не менее чем одним люком, расположенным на высоте, обеспечивающей выход на понтон в его ремонтном положении. Указанный люк может устанавливаться на резервуарах с плавающей крышей.

3.10.5.4. Применяются круглые люки DN 600 мм и DN 800 мм и овальный люк 600×900 мм.

Фланцы круглых люков-лазов выполняются по ГОСТ 12820—80 «Фланцы стальные плоские приварные на P_u от 0,1 до 2,5 МПа (от 1 до 25 кгс/см²). Конструкция и размеры» (исполнение 1 по ГОСТ 12815—80 «Фланцы арматуры, соединительных частей и трубопроводов на P_u от 0,1 до 20,0 МПа (от 1 до 200 кгс/см²). Типы.

Присоединительные размеры и размеры уплотнительных поверхностей») на $PN0,25$ МПа.

3.10.5.5. Рекомендуется конструктивное исполнение люков-лазов в соответствии с рис. 13, 18—20 и табл. 14 настоящего Руководства, узел соединения усиливающего листа с днищем для патрубков типов «S», «D», «F», «SB», «SP», «FP» — рис. 13, *e* настоящего Руководства.

3.10.5.6. Люки-лазы снабжаются ручками и приспособлением (поворотным устройством) для облегчения открывания и закрытия крышки.

Таблица 14

Параметр		Размер, мм		
		Люк $DN\ 600$	Люк $DN\ 800$	Люк 600×900
Наружный размер обечайки D_p		630	820	630×930
Толщина крышки t_c	плоской	18	22	22
	сферической	6	8	—
	От 5 до 6 мм	6	8	
	От 7 до 10 мм	8	10	
	От 11 до 15 мм	10	12	
	От 16 до 22 мм	12	14	
	От 23 до 26 мм	14	16	
	От 27 до 32 мм	16	18	
	От 33 до 40 мм	20	20	
Диаметр (ширина) усиливающего листа D_R		1270	1650	1870

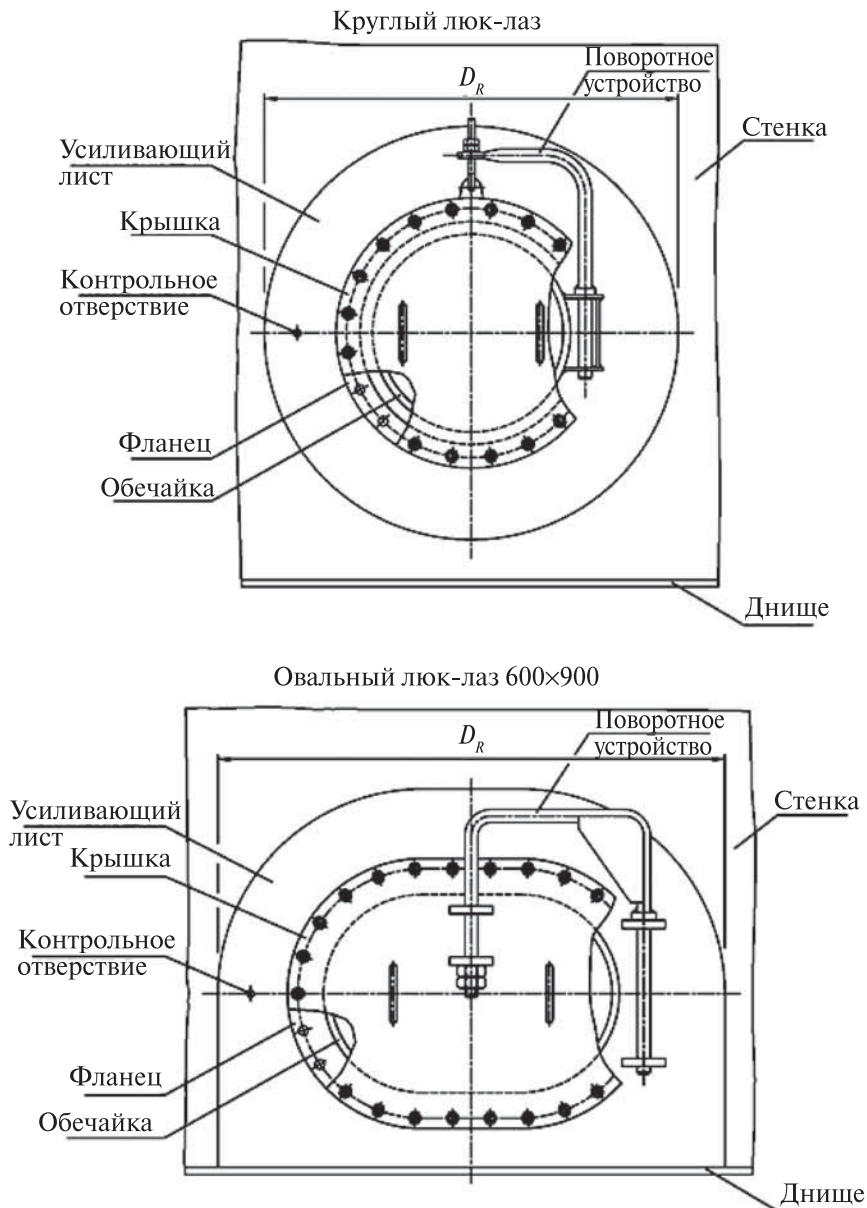
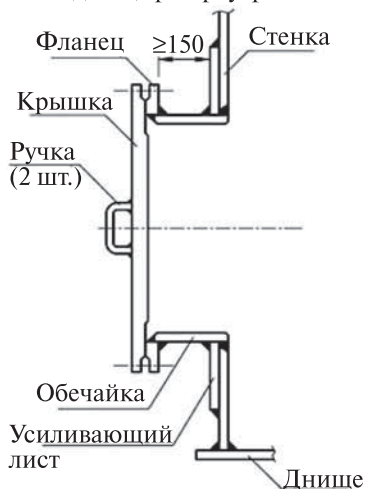


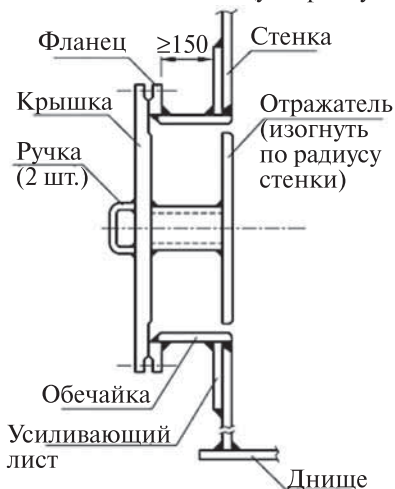
Рис. 18. Люки-лазы в стенке. Общие виды

Люки-лазы с плоской крышкой

Люк-лаз для выхода на днище резервуара

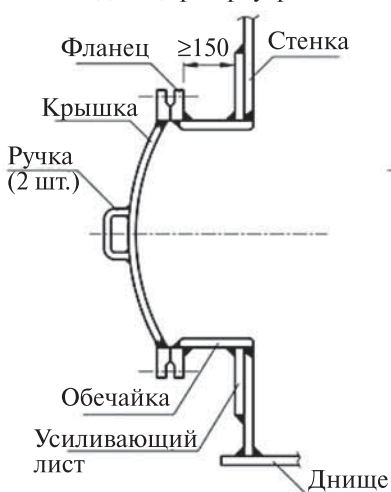


Люк-лаз для выхода на понтон или плавающую крышу



Круглые люки-лазы со сферической крышкой

Люк-лаз для выхода на днище резервуара



Люк-лаз для выхода на понтон или плавающую крышу

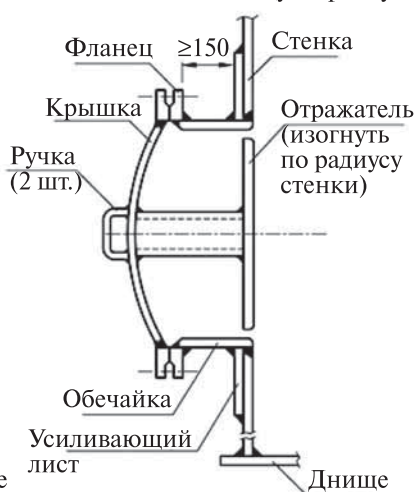


Рис. 19. Люки-лазы в стенке резервуара. Разрезы



Для овального люка-лаза 600×900

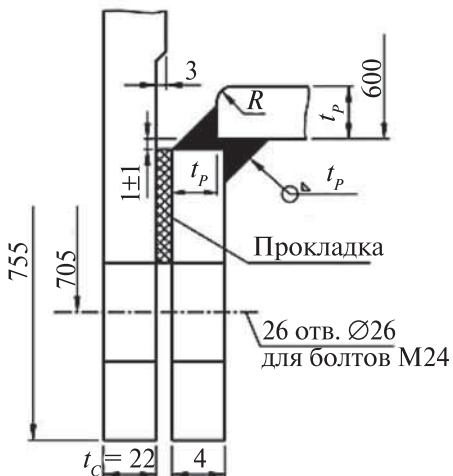


Рис. 20. Соединение фланца люка-лаза с обечайкой и крышкой

3.10.6. Патрубки, люки и монтажные проемы в крыше

3.10.6.1. Количество и размеры патрубков, служащих для установки различных устройств или оборудования на стационарной крыше резервуара, зависят от назначения и объема резервуара и назначаются заказчиком резервуара.

3.10.6.2. Применяются номинальные диаметры патрубков: $DN\ 50$ мм, $DN\ 80$ мм, $DN\ 100$ мм, $DN\ 150$ мм, $DN\ 200$ мм, $DN\ 250$ мм, $DN\ 300$ мм, $DN\ 350$ мм, $DN\ 400$ мм, $DN\ 500$ мм. Рекомендованное конструктивное исполнение патрубков в крыше — в соответствии с рис. 16, 21, 22 и табл. 15 настоящего Руководства.

Таблица 15

DN патрубка, мм	D_p , мм	t_p , мм, не менее	D_R , мм	B , мм
50	57	5	—	150
80	89	5	200	150
100	108; 114	5	220	150
150	159; 168	5	320	150
200	219	5	440	200
250	273	6	550	200
300	325	6	650	200
350	377	6	760	200
400	426	6	860	200
500	530	6	1060	200

3.10.6.3. Если патрубок используется для вентиляции, обечайка (труба) обрезается снизу заподлицо с настилом крыши (тип «F»).

3.10.6.4. Патрубки в крыше резервуаров без понтонов, эксплуатируемых при избыточном давлении в газовом пространстве, могут комплектоваться временными заглушками на $PN\ 0,25$ МПа, предназначенными для герметизации резервуара при проведении испытаний после окончания монтажа.

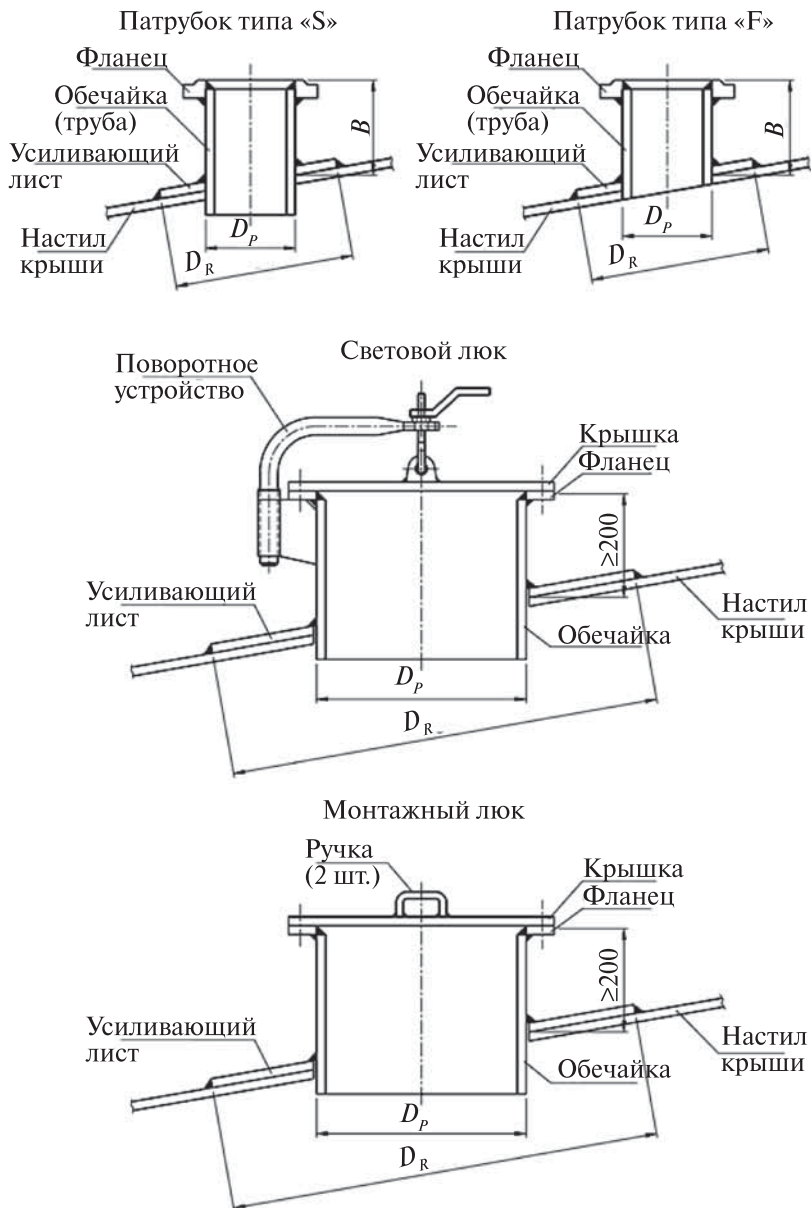
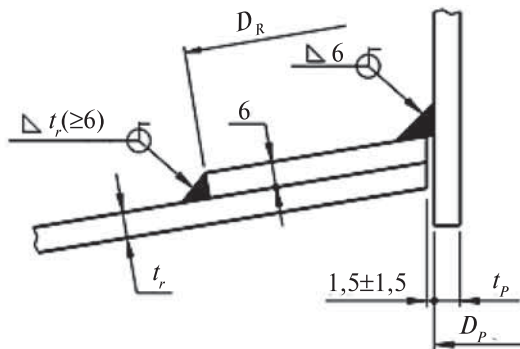
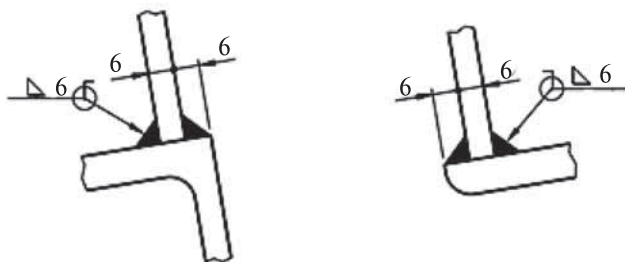


Рис. 21. Патрубки в крыше

Соединение обечайки (трубы) патрубка или люка с усиливающим листом и усиливающего листа с настилом крыши



Соединение стенки монтажного проема с элементом каркаса щита крыши



Соединение фланца люка/монтажного проема с обечайкой/стенкой и крышкой

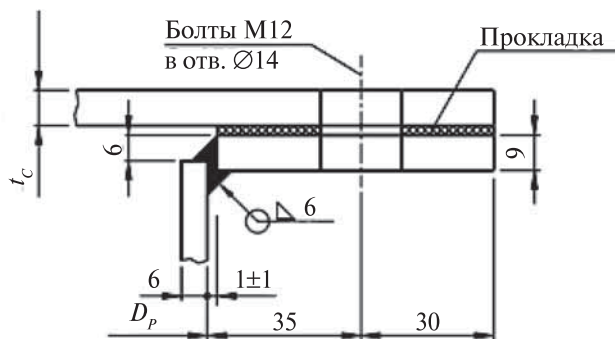


Рис. 22. Детали патрубков и люков в крыше

3.10.6.5. Для осмотра внутреннего пространства резервуара, его вентиляции при проведении внутренних работ, а также для различных монтажных целей каждый резервуар снабжается не менее чем двумя люками, установленными в крыше. Рекомендуется применять номинальные диаметры люков: DN 500 мм, DN 600 мм, DN 800 мм и DN 1000 мм.

3.10.6.6. Рекомендуется, чтобы конструктивное исполнение люков осуществлялось в соответствии с рис. 22, 23 и табл. 16 настоящего Руководства.

3.10.6.7. Монтажные проемы в крыше предназначены для установки внутри резервуара крупногабаритных устройств и конструктивных элементов, требующих применения грузоподъемных механизмов, в том числе хлопущ, приемо-раздаточных устройств, блочных понтонов и т.п.

3.10.6.8. Конструктивное исполнение монтажного проема в крыше резервуара представлено на рис. 22, 23 настоящего Руководства. Крышка проема располагается параллельно поверхности стационарной крыши или горизонтально с обеспечением удаления осадков.

Таблица 16

DN патрубка, мм	D_p , мм	t_p , мм, не менее	D_R , мм	Количество болтов, шт.
500	530	6	1060	16
600	630	6	1160	20
800	820	6	1400	24
1000	1020	6	1500	28

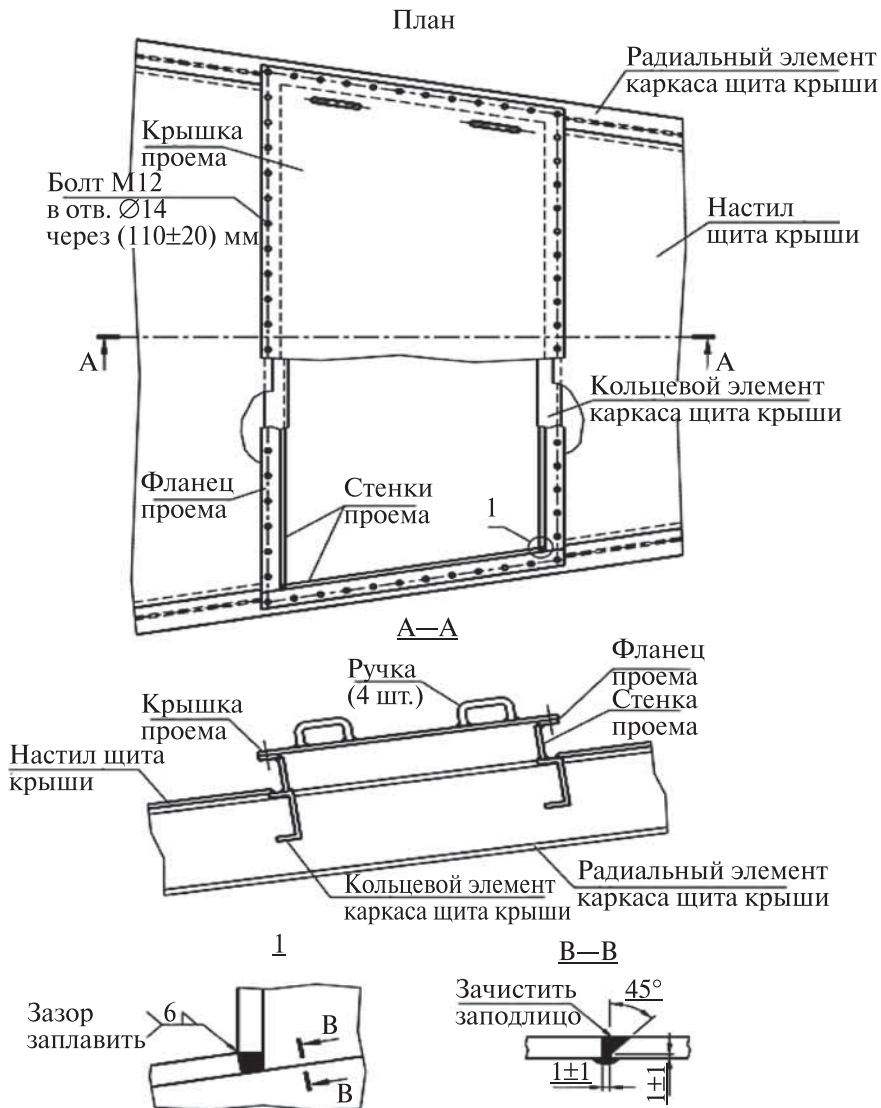


Рис. 23. Монтажный проем в крыше

3.10.7. Площадки, лестницы, ограждения

3.10.7.1. Для доступа на крышу резервуара и к отдельным конструктивным элементам и местам расположения оборудования резервуар комплектуется площадками и лестницами.

3.10.7.2. Резервуары со стационарной крышей комплектуются круговой площадкой по крыше, обеспечивающей доступ к оборудованию, расположенному по периметру крыши, и лестницей для подъема на круговую площадку.

3.10.7.3. Резервуары с плавающей крышей комплектуются круговой площадкой по верху стенки, наружной лестницей для подъема на круговую площадку, внутренней катучей лестницей для спуска на плавающую крышу, а также переходной площадкой с одномаршевой лестницей для перехода с круговой площадки на катучую лестницу.

3.10.7.4. При компактном расположении резервуары могут соединяться между собой по верху переходными площадками (переходами), при этом на каждую группу соединенных резервуаров оборудуется не менее двух лестниц, расположенных с противоположных сторон.

3.10.7.5. Рекомендации по оборудованию площадок (в том числе переходов и промежуточных площадок лестниц):

для площадок, соединяющих любую часть резервуара с любой частью соседнего резервуара либо другой отдельно стоящей конструкцией, предусматриваются опорные устройства, допускающие свободное перемещение соединяемых конструкций;

настил площадок изготавливается из решетчатого, перфорированного или рифленого металла, препятствующего скольжению, применение ЛВП не рекомендуется;

расстояние между настилом крыши и поверхностью площадок обслуживания не менее 150 мм;

величина зазора между элементами настила не более 40 мм;

конструкция площадок должна выдерживать сосредоточенную нагрузку 4,5 кН;

максимальный прогиб настила не должен превышать $1/100$ от пролета.

Допускается применять для изготовления лестниц, ограждений и площадок полимерные материалы и углепластик.

3.10.7.6. Площадки, расположенные на уровне более 0,75 м от поверхности земли или какой-либо другой поверхности, на которую возможно падение с площадки, ограждаются с тех сторон, где возможно падение.

3.10.7.7. Для подъема на круговую площадку резервуара используются отдельно стоящие (шахтные), одномаршевые или расположенные вдоль стенки (кольцевые) лестницы.

3.10.7.8. Шахтные лестницы имеют собственный фундамент, к которому прикрепляются анкерными болтами.

Шахтные лестницы крепятся в верхней части к стенке резервуара распорками. Конструкция распорок изготавливается с учетом возможности неравномерной осадки основания резервуара и фундамента лестницы.

Шахтные лестницы можно использовать в качестве технологического элемента (каркаса) для наворачивания рулонизируемых полотнищ (стенок, днищ и др.) для их транспортирования к месту монтажа. В этом случае лестницы оборудуются кольцевыми элементами диаметром не менее 2,6 м.

3.10.7.9. Одномаршевые лестницы применяются для резервуаров с высотой стенки не более 7,5 м. В нижней части марш (косоуры) лестницы опирается на фундамент с анкерными болтами. В верхней части лестница опирается на верх стенки резервуара (при радиальном расположении лестницы по отношению к резервуару в плане) или на верхнюю переходную площадку лестницы (при тангенциальном расположении лестницы).

3.10.7.10. Кольцевые лестницы полностью опираются на стенку резервуара, а их нижний марш не доходит до земли на расстояние от 100 до 250 мм.

Кольцевые лестницы высотой более 7,5 м оборудуются промежуточными площадками, расстояние между которыми по высоте составляет не более 6 м.

Марши кольцевых лестниц проектируются прямоугольными в плане или располагаются по винтовой линии (используются для лестниц без промежуточных площадок для резервуаров с высотой стенки до 7,5 м).

Кольцевые лестницы, у которых зазор между стенкой резервуара и лестницей превышает 150 мм, оборудуются ограждением как с наружной, так и с внутренней (у стенки) стороны.

3.10.7.11. Рекомендации по оборудованию маршей шахтных и кольцевых лестниц:

угол по отношению к горизонтальной поверхности — не более 5°;

ширина марша — не менее 700 мм;

ширина ступени — не менее 250 мм;

высота задней стенки ступени — не менее 50 мм;

расстояние по высоте между ступенями одинаковые и не более 250 мм;

уклон ступени вовнутрь от 2 до 5°;

ступени изготавливаются из решетчатого, перфорированного или рифленого металла, препятствующего скольжению;

конструкция марша рассчитывается с учетом нагрузки не менее 4,5 кН, приложенной в любой точке.

3.10.7.12. Рекомендации по оборудованию ограждений площадок и лестничных маршей, состоящих из стоек, перил, промежуточных планок и бортовой (нижней) полосы:

расположение стоек на расстоянии не более 2,0 м друг от друга;

верх перил оборудуется на расстоянии не менее 1,25 м от уровня настила площадки и не менее 1,0 м от уровня ступени лестничного марша (расстояние по вертикали от носка ступени до верха поручня);

бортовая полоса ограждения площадок оборудуется шириной не менее 150 мм и располагается с зазором от 10 до 20 мм от настила;

в качестве бортовой полосы лестничных маршей могут использоваться косоуры (тетивы), для которых превышение над носком ступени составляет не менее 50 мм;

расстояние между перилами, промежуточными планками и бортовой полосой (или косоуром) не более 400 мм;

перила ограждения соединяются с тетивой лестницы или со стойкой переходной площадки;

конструкция ограждения рассчитывается с учетом нагрузки 0,9 кН, приложенной в любом направлении к любой точке поручня.

Рекомендуемые ограждения площадок и лестничных маршей приведены на рис. 24 настоящего Руководства.

3.10.7.13. Катучие лестницы резервуаров с плавающими крышами обеспечивают доступ с переходной площадки на плавающую крышу при ее положении от нижнего до верхнего рабочего уровня.

Рекомендации по оборудованию катучих лестниц:

угол по отношению к горизонтальной поверхности — от 0 до 50°;

ширина марша (длина ступени) лестницы — не менее 700 мм;

расстояние по горизонтали между носками ступеней — не менее 200 мм;

расстояние по высоте между ступенями — от 0 до 250 мм;

ступени изготавливаются из перфорированного или рифленого металла, препятствующего скольжению;

ограждения, расположенные с обеих сторон катучей лестницы, в соответствии с п. 3.10.7.12;

конструкция катучей лестницы рассчитана с учетом восприятия усилий, возникающих в процессе движения плавающей крыши, а также на сосредоточенную нагрузку не менее 5,0 кН и нагрузку от расчетного веса снегового покрова.

3.10.7.14. Для подъема или спуска к площадкам на высоту не более 4 м (например, к площадкам пеногенераторов или люков-лазов) используются стремянки (вертикальные лестницы тоннельного типа).

Рекомендации по оборудованию стремянок:

ширина стремянки — не менее 600 мм;

расстояние между ступенями — не более 350 мм;

начиная с высоты 2 м стремянки оборудуются ограждением в виде предохранительных дуг радиусом от 350 до 450 мм, расположенных по высоте на расстояниях не более 800 мм друг от друга.

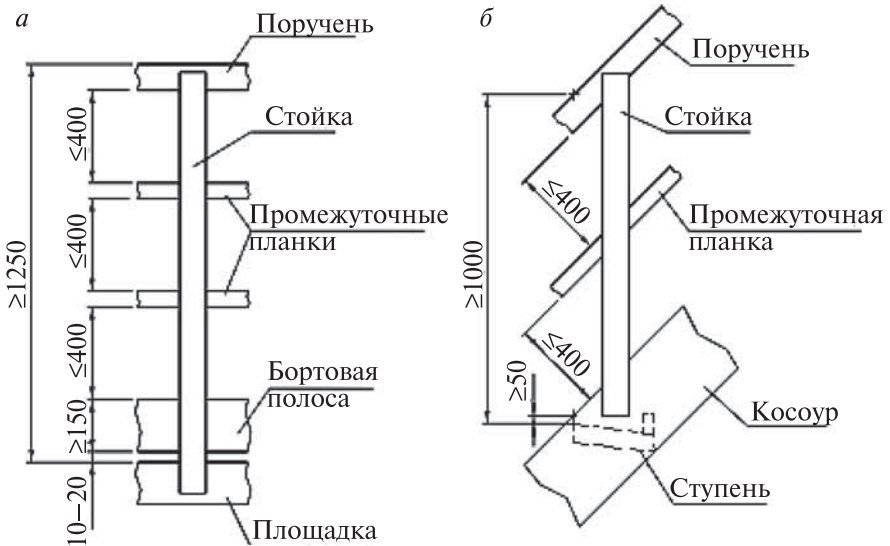


Рис. 24. Ограждения площадок и лестничных маршей

3.10.8. Анкерное крепление стенки

3.10.8.1. Анкерное крепление стенки резервуара выполняется в случаях воздействия:

- сейсмических нагрузок;
- внутреннего избыточного давления;
- нагрузок, вызванных ветровым воздействием.

В этих случаях возникает возможность опрокидывания резервуара — отрыва стенки резервуара и прилегающих к ней участков дна от основания резервуара.

3.10.8.2. Места присоединения анкерных креплений к стенке резервуара рекомендуется рассчитывать на воздействие изгибающих моментов.

3.10.8.3. Основным местом присоединения анкерных креплений является стенка резервуара, но не листы днища.

3.10.8.4. Конструкция анкерных креплений обеспечивает компенсацию перемещений резервуара под воздействием температурных условий и гидростатического давления, а также минимизацию наведенных напряжений в стенке резервуара.

3.10.8.5. Конструкция анкерного крепления выполняется по следующим вариантам:

анкерные столики с анкерными болтами;

кольцевая анкерная плита с анкерными болтами;

анкерные крепления стенки с применением анкерных полос.

Конструкция анкерного крепления стенки приведена на рис. 25, 26 настоящего Руководства.

3.10.8.6. Расчет анкерного крепления выполняется таким образом, чтобы при чрезмерных нагрузках на резервуар, превышающих расчетные, происходило разрушение анкерного болта, но не опорного столика и швов его соединения со стенкой резервуара.

3.10.8.7. Допустимая величина растягивающего напряжения в анкерных болтах не более половины предела текучести или одной трети временного сопротивления материала болта.

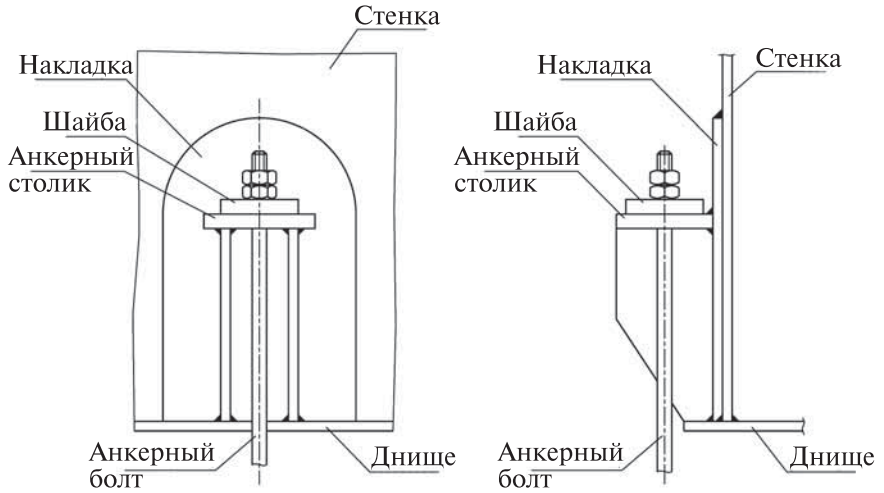
3.10.8.8. Анкерные болты равномерно затягиваются при полном заливе резервуара водой по окончании гидравлических испытаний, но перед созданием внутреннего избыточного давления. Рекомендуемое расчетное усилие затяжки анкерных болтов не менее 2100 Н. Усилие затяжки рекомендуется назначать в КМ.

3.10.8.9. Предусматриваются средства для предотвращения отвинчивания гаек с помощью таких способов, как проковка резьбы или установка контргаек.

3.10.8.10. Диаметр анкерных болтов рекомендуется не менее 24 мм.

3.10.8.11. Анкерные крепления располагаются равномерно по периметру стенки. Расстояние между анкерными болтами составляет не более 3 м, за исключением резервуаров диаметром до 15 м при их расчете на сейсмику, когда указанное расстояние не превышает 2 м.

Анкерные столики с анкерными болтами



Кольцевая анкерная плита с анкерными болтами

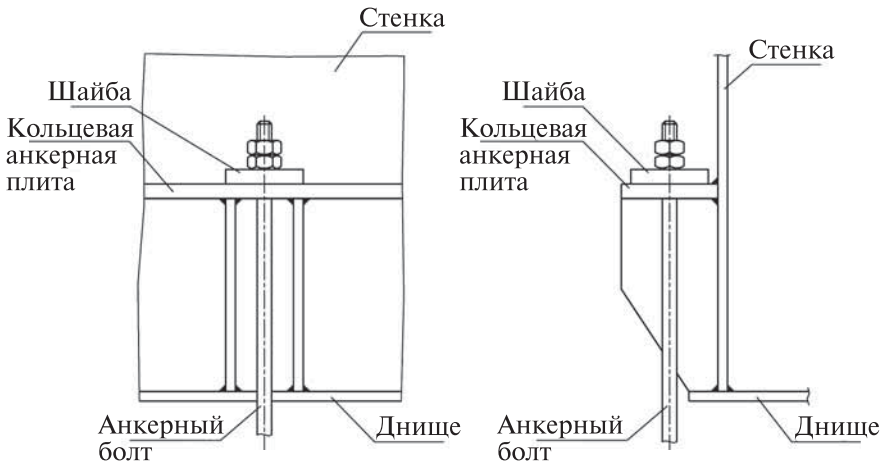


Рис. 25. Крепление стенки анкерными болтами

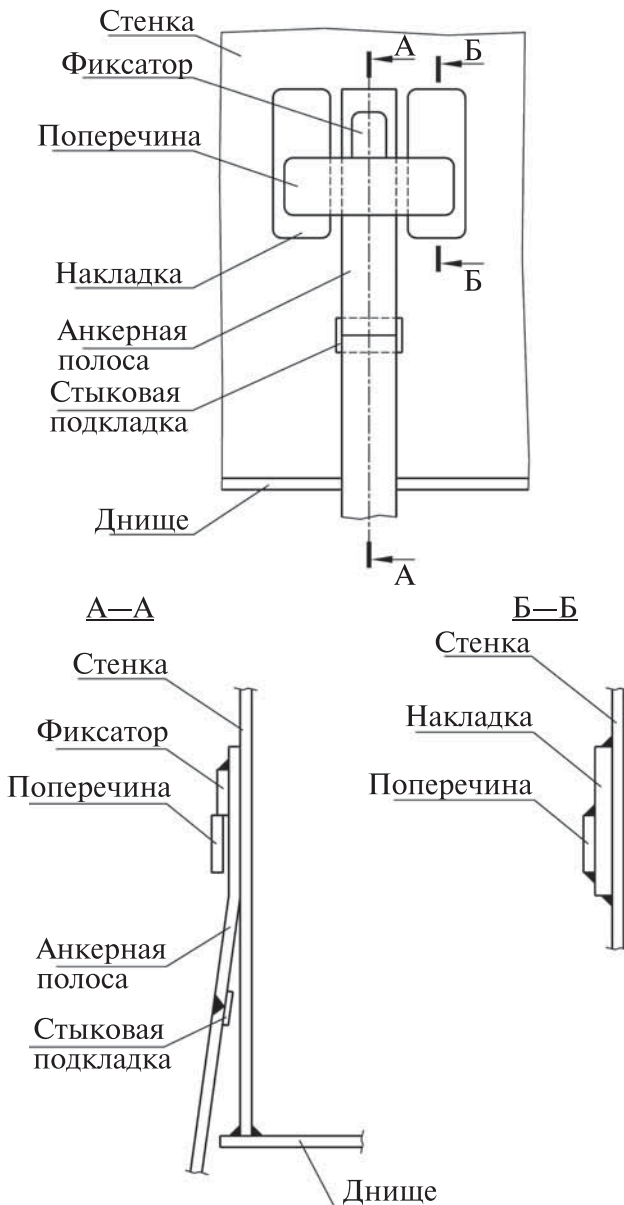


Рис. 26. Крепление стенки анкерными полосами

3.10.8.12. Количество анкерных болтов, устанавливаемых на резервуаре, рекомендовано кратное четырем. Анкерные болты располагаются симметрично относительно главных осей резервуара и не совпадают с главными осями на плане.

3.10.8.13. Монтажные стыки анкерных полос рекомендуется выполнять в момент времени, соответствующий натяжению анкерных болтов в соответствии с рекомендациями п. 3.10.8.8 настоящего Руководства.

3.10.9. Резервуары с защитной стенкой

3.10.9.1. Рекомендуется, чтобы резервуары с защитной стенкой состояли из основного — внутреннего резервуара, предназначенного для хранения продукта, и защитного — наружного резервуара, предназначенного для удержания продукта в случае аварии или нарушения герметичности основного резервуара.

Основной резервуар выполняется со стационарной крышей или с плавающей крышей.

3.10.9.2. Высота стенки защитного резервуара рекомендуется не менее 80 % высоты стенки основного резервуара.

Диаметр защитного резервуара рекомендуется выбирать таким образом, чтобы в случае повреждения внутреннего резервуара и перетекания части продукта в защитный резервуар уровень продукта был на 1 м ниже верха стенки защитного резервуара. При этом ширина межстенного пространства выбирается не менее 1,8 м.

3.10.9.3. Днище основного резервуара опирается непосредственно на днище защитного резервуара или на разделяющие днища решетки, арматурные сетки или иные прокладки (для лучшего контроля возможных протечек нефти и нефтепродукта).

Уклон днищ резервуаров с защитной стенкой выполняется наружу (от центра к периферии).

3.10.9.4. Межстенное пространство между наружной и внутренней стенками перекрывается погодозащитным козырьком, предотвращающим падение снега с крыши основного резервуара в межстенное пространство.

Для проникновения обслуживающего персонала в межстенное пространство в первом поясе защитной стенки должны быть установлены не менее двух люков-лазов D_y 800 мм (рекомендуются быстрооткрывающиеся люки байонетного типа).

3.10.9.5. На основной стенке рекомендуется устанавливать стальные аварийные канаты для предотвращения удара о защитную стенку резервуара в случае возникновения аварий, сечение и места расположения которых определяются специальным расчетом. Канаты рекомендуется устанавливать без предварительного натяжения и без провисания между узлами их крепления к стенке. Вместо стальных канатов применяются синтетические монтажные полотенца, равнопрочные стальным канатам.

3.10.9.6. На защитной стенке устанавливаются кольца жесткости, рассчитанные на гидродинамический удар продукта при аварии основного резервуара.

3.10.9.7. Для удаления атмосферных осадков в межстенном пространстве рекомендуется устанавливать лотковые или круглые зумпфы зачистки.

3.10.9.8. При размещении резервуаров с защитной стенкой в составе резервуарных парков складов нефти и нефтепродуктов рекомендуется за диаметр резервуара с защитной стенкой принимать диаметр основного резервуара.

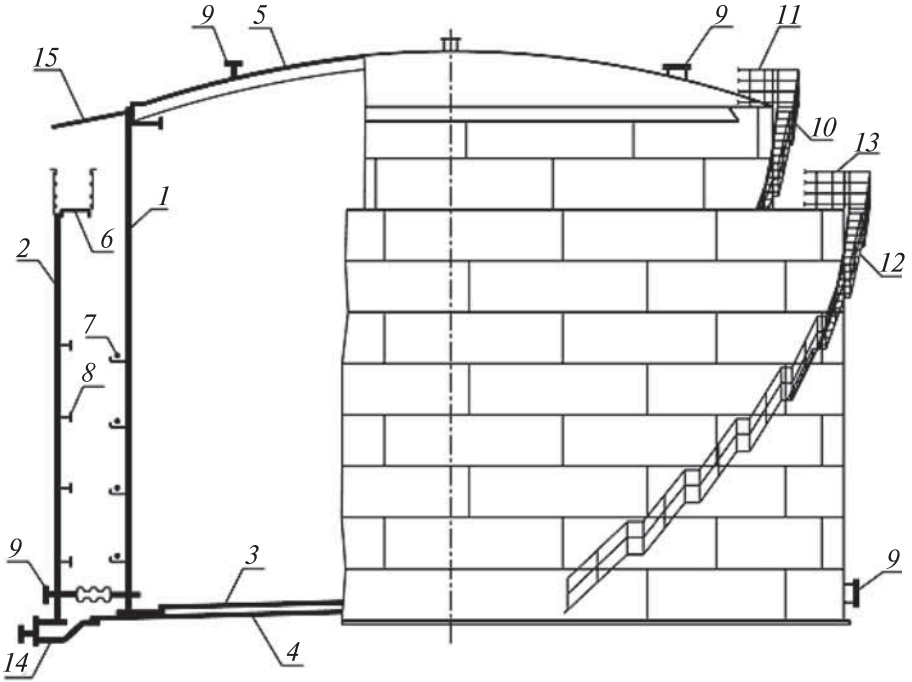
3.10.9.9. Рекомендуемое конструктивное решение резервуара с защитной стенкой приведено на рис. 27 настоящего Руководства.

3.10.9.10. Испытания резервуаров с защитной стенкой рекомендуется выполнять в два этапа:

первый этап — испытание основного резервуара;

второй этап — испытание защитного резервуара.

Гидравлическое испытание защитного резервуара рекомендуется проводить путем перелива воды из основного резервуара в межстенное пространство до выравнивания уровней в основном и защитном резервуарах (до достижения уровня в защитном резервуаре, установленного в проектной документации).



Водоспуск с крыши

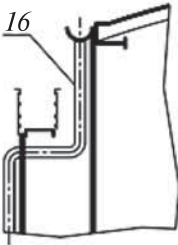


Рис. 27. Резервуар с защитной стенкой:
 1 — основная стенка; 2 — защитная стенка;
 3 — основное днище; 4 — защитное днище;
 5 — стационарная крыша; 6 — ветровое кольцо
 на защитной стенке; 7 — аварийные канаты
 на основной стенке; 8 — кольца жесткости на
 защитной стенке; 9 — патрубки и люки;
 10 — лестница на основной стенке;
 11 — кольцевая площадка на крыше;
 12 — лестница на защитной стенке; 13 — площадка по ветровому
 кольцу; 14 — лотковый зумпф; 15 — атмосферозащитный козырек;
 16 — водоспуск с крыши (вариант)

Гидравлические испытания проводятся для основного и защитного резервуаров с оформлением актов.

IV. ИЗГОТОВЛЕНИЕ МЕТАЛЛОКОНСТРУКЦИЙ РЕЗЕРВУАРОВ

4.1. Общие рекомендации

4.1.1. Заводское изготовление металлоконструкций резервуаров рекомендуется производить по техническим условиям изготовителя, разработанным в соответствии с положениями настоящего Руководства и ГОСТ 31385—2008 «Резервуары вертикальные цилиндрические стальные для нефти и нефтепродуктов. Общие технические условия», утвержденным приказом Ростехрегулирования от 31 июля 2009 г. № 274-ст. Изготовление металлоконструкций резервуаров выполняется на основании КМД конструкций резервуаров, разработанных в соответствии с КМ.

4.1.2. Настоящее Руководство предусматривает рекомендации по заводскому изготовлению и последующему монтажу конструкций резервуаров с использованием следующих технологических методов:

- а) метода рулонирования;
- б) метода полистовой сборки;
- в) комбинированного метода.

4.1.3. Методом рулонирования изготавливаются листовые конструкции стенки, днища резервуара, днища плавающей крыши, днища понтона, настила стационарной крыши. Изготовление этих конструкций осуществляется в виде рулонизируемых полотнищ, свернутых в габаритные для транспортирования рулоны.

4.1.4. Методом полистовой сборки изготавливаются листовые конструкции, указанные в п. 4.1.3, если они имеют толщины, превышающие предельные значения в соответствии с положениями п. 4.5.1 для применения метода рулонирования.

4.1.5. Комбинированный метод совмещает изготовление листовых конструкций в соответствии с положениями пп. 4.1.3, 4.1.4.

4.1.6. Конструкции резервуаров, не указанные в п. 4.1.3 (нерулонированные конструкции), изготавливаются в виде габаритных отправочных марок.

4.2. Рекомендации по приемке, хранению и подготовке металлопроката

4.2.1. Весь металлопрокат, предназначенный для изготовления, рекомендуется подвергать входному контролю на его соответствие проектной и сопроводительной документации.

4.2.2. Металлопрокат рекомендуется хранить рассортированным, замаркированным, сложенным по профилям, маркам стали и плавкам. При последующей обработке марка стали и номер плавки наносится клеймением на всех листовых деталях стенок и днищ резервуаров, имеющих нулевой или плюсовой допуск на прокат. Глубина маркировки, выполняемой клеймением, не более 0,3 мм. Маркировку располагают на расстоянии не менее 100 мм от кромок, подлежащих сварке. В случае если клеймение выводит металлопрокат за нижнее предельное отклонение, маркировку производить несмываемой краской.

4.2.3. Перед подачей в производство металлопрокат очищают от легко отслаивающейся окалины и ржавчины, влаги, снега, льда и загрязнений.

4.2.4. Металлопрокат хранят в устойчивых штабелях. При хранении на открытом воздухе создается уклон, обеспечивающий сток воды. Не рекомендуется соприкосновение металлопроката с полом или грунтом.

4.2.5. При хранении и выполнении транспортных операций рекомендуется исключать повреждение кромок и возникновение остаточных деформаций металлопроката.

4.2.6. При нарушении плоскостности листового металлопроката в состоянии поставки лист должен подвергаться правке на многовалковых листопрямительных вальцах.

4.2.7. Рекомендуемое состояние поверхности и кромок листового и фасонного проката может быть в соответствии с ГОСТ 14637–89

(ИСО 4995–78) «Прокат толстолистовой из углеродистой стали обыкновенного качества. Технические условия», утвержденным постановлением Госстандарта СССР от 22 декабря 1989 г. № 4023, ГОСТ 535–2005 «Прокат сортовой и фасонный из стали углеродистой обыкновенного качества. Общие технические условия», утвержденным приказом Ростехрегулирования от 20 июля 2007 г. № 186-ст.

4.3. Обработка металлопроката

4.3.1. Разметку рекомендуется выполнять с применением рулеток, соответствующих классу точности не менее третьего, измерительных линеек, а также других измерительных инструментов и шаблонов.

4.3.2. Правку металлопроката рекомендуется проводить способами, исключающими образование вмятин, забоин и других повреждений поверхности. Правка металлопроката в горячем состоянии не рекомендуется, если материал не нагрет до температурыковки.

4.3.3. Гибка деталей проводится на прессах, листогибочных и профилегибочных машинах. Радиусы кривизны деталей устанавливаются КМ с учетом гибки в холодном состоянии.

4.3.4. При гибке деталей на кромкогибочных прессах внутренние радиусы закругления рекомендованы не менее 1,2 толщины деталей из углеродистой стали и 1,8 толщины деталей из низколегированной стали.

4.3.5. Для деталей из низколегированной стали, а также для деталей толщиной более 6 мм до гибки рекомендуется зачищать механическим способом кромки, пересекающие линиигиба. Высота неровностей по этим кромкам не более 0,3 мм.

4.3.6. Выполнение монтажных отверстий рекомендуется производить способами продавливания или сверления. Отклонение диаметра отверстий или их овальность не более $\pm 1,5$ мм. Завалы размером более 1 мм и трещины в краях отверстий не рекомендуются.

4.3.7. Рекомендуется, что продольные и поперечные кромки листовых деталей, предназначенных для изготовления рулонизируемых полотнищ, а также стенок резервуаров при полистовой сборке подвергаются обработке строганием или фрезерованием.

Для изготовления других деталей допускается применять кислородную, плазменно-дуговую, лазерную и гидрообразивную обработку.

Листовые детали толщиной до 16 мм рекомендуется резать на гильотинных ножницах без последующей обработки кромок строганием или фрезерованием.

4.3.8. Кромки деталей обрабатываются до исчезновения неровностей, заусенцев и завалов, превышающих 1 мм.

4.3.9. Кромки деталей перед сваркой очищаются от скоплений окалины, шлака и других загрязнений в соответствии с требованиями технологического процесса.

4.3.10. Рекомендуются линейные размеры и формы деталей, обеспечивающие собираемость конструкций с учетом заданных размеров и предельных отклонений, а также свободное прилегание деталей или совмещение их кромок для выполнения предусмотренных проектной документацией сварных соединений.

Особое внимание рекомендуется уделять обработке листовых деталей стенок резервуаров (рулонизируемых или полистовых) и листовых деталей рулонизируемых полотнищ днищ и крыш резервуаров. Рекомендуемые параметры деталей указаны в табл. 17 настоящего Руководства.

4.4. Рекомендации по изготовлению элементов конструкций

4.4.1. Изготовление элементов конструкций, включая сборку, сварку и контроль, выполняется в соответствии с рекомендациями настоящего Руководства и указаниями КМ.

4.4.2. Предельные отклонения линейных размеров и формы, обеспечивающие собираемость конструкций на монтаже, указываются в рабочих чертежах. Рекомендуемые отклонения геоме-

трических параметров элементов конструкции резервуаров принимаются по ГОСТ 26433.1–89 «Система обеспечения точности геометрических параметров в строительстве. Правила выполнения измерений. Элементы заводского изготовления», утвержденному постановлением Госстроя СССР от 27 февраля 1989 г. № 32, и табл. 17 настоящего Руководства.

Таблица 17

Вид или тип конструкции	Наименование параметра	Предельное отклонение, мм
Листовые детали стенок	Ширина	$\pm 0,5$
	Длина	$\pm 1,0$
	Серповидность (прямолинейность) кромок по длине и ширине листа на всей длине, не более	2,0
	Разность длин диагоналей, не более	2,0
	Радиус вальцовки (просвет между шаблоном длиной 2 м и поверхностью листа, замеренном в трех плоскостях: по верхней и нижней кромкам и посередине): для листов стенки, мм местные отклонения (связанные с плоскостностью листа) от проектной формы на длине 1 м по вертикали и радиусным шаблоном длиной 1 м по горизонтали, мм	3,0
	Волнистость торцевой кромки после вальцовки: по всей длине на 1 м длины	4 2
Листы центральной части днища	Ширина: при сборке листов встык	$\pm 0,5$
	при монтажной сборке листов внахлест	$\pm 5,0$
	Длина	$\pm 1,0$
	Разность длин диагоналей, не более	3,0

Вид или тип конструкции	Наименование параметра	Предельное отклонение, мм
	Серповидность (прямолинейность кромок) по длине и ширине листа, не более: на всей длине при монтажной стыковке листов встык на 1 м при монтажной стыковке листов внахлест	2,0 2,0
Листы окрайки днища	Расстояние между торцевыми кромками	$\pm 2,0$
	Радиус наружной кромки	3,0
Детали с тремя ортогональными сторонами	Ширина	$\pm 0,5$
	Длина	$\pm 2,0$
	Отклонение от перпендикулярности продольной и поперечной кромок	1,0
Детали с двумя ортогональными сторонами	Ширина	$\pm 2,0$
	Длина	$\pm 2,0$
	Отклонение от перпендикулярности продольной и поперечной кромок	1,0
Радиальные щиты конических крыш	Расстояние от обушка гнутого уголка до оси отверстия радиальной балки	$\pm 7,0$
	Прямолинейность радиальной балки	15,0
	Стрелка кривизны гнутого уголка	$\pm 10,0$
Секции опорных колец	Стрелка кривизны	± 10
Элементы опорных и промежуточных колец жесткости	Зазор между шаблоном* и поверхностью промежуточного опорного кольца	$\pm 3,0$
Конструкции (детали) с криволинейной кромкой, присоединяемой встык	Просвет между криволинейной кромкой и шаблоном**	3,0

* Размеры шаблона — 1,5 м, выполняется по проектному радиусу стенки.

** Размеры шаблона — 1,5 м, выполняется по проектному радиусу детали.

Вид или тип конструкции	Наименование параметра		Предельное отклонение, мм
Конструкции (детали) с криволинейной кромкой, присоединяемой внахлест	Зазор между криволинейной кромкой и шаблоном*		5,0
Конструкции (детали) с криволинейной свободной кромкой	Зазор между криволинейной кромкой и шаблоном*		10,0
Конструкции (детали), присоединяемые по одной стороне или двум смежным сторонам	Габаритные размеры	ширина	$\pm 10,0$
		длина	$\pm 10,0$
Конструкции (детали), присоединяемые по двум противоположным сторонам или по периметру внахлест	Расстояние между присоединяемыми сторонами		$\pm 5,0$
Конструкции (детали), присоединяемые по двум противоположным сторонам (кромками, поверхностями) или по периметру встык	Расстояние между присоединяемыми сторонами (кромками)		$\pm 2,0$
Щиты кровли со свободной кромкой листового настила	Волнистость кромки на расстоянии 1 м		± 8

* Размеры шаблона — 1,5 м, выполняется по проектному радиусу детали.

4.4.3. При сборке элементов конструкций не рекомендуется изменять их формы, не предусмотренные технологическим процессом, а при кантовке и транспортировании — их остаточное деформирование.

Сборка элементов конструкций производится в кондукторах.

4.4.4. Рекомендуется, чтобы при сборке элементов конструкций в новых, ранее не использовавшихся кондукторах изготовитель производил контрольную сборку следующих металлоконструкций резервуара (в объеме, не менее указанного в КМ):

центрального щита, радиальных и опорных элементов стационарных крыш;

коробов понтонов и плавающих крыш.

4.4.5. Заводская сварка металлоконструкций резервуара выполняется в соответствии с утвержденным технологическим процессом (процедурами), в котором рекомендуется предусмотреть:

требования к форме и подготовке кромок деталей, подлежащих сварке;

способы и режимы сварки, сварочные материалы, а также последовательность выполнения технологических операций;

конкретные указания по закреплению деталей перед сваркой;

мероприятия, исключающие образование прожогов, смещение шва от его оси и образование других видов дефектов;

мероприятия, направленные на снижение сварочных деформаций.

4.4.6. Изготовление врезок в стенку резервуара, люков зачистки (сборка, сварка, термообработка) проводить по требованиям настоящего Руководства, распространяющимся в том числе на монтаж резервуара.

4.4.7. Стыковку профильного металлопроката проводить способами, не ухудшающими прочностные характеристики основного металла.

4.4.8. При изготовлении деталей для ремонта резервуара, в том числе деталей стенки, использовать следующие виды обработки: строгание, фрезерование, кислородная, плазменно-дуговая, лазерная и гидрообразивная.

4.5. Изготовление рулонизируемых полотнищ

4.5.1. Рекомендуется полотнища всех типов резервуаров объемом до 10 000 м³ собирать, сваривать, контролировать и сворачивать в рулоны на специальных установках для рулонирования, включающих сборосварочные стенды верхнего и нижнего ярусов, кантовочный барабан, сворачивающее устройство, площадку неразрушающего контроля сварных соединений.

Рекомендуемая толщина полотнищ для изготовления днищ резервуаров, днищ понтонов и плавающих крыш, настилов стационарных крыш не более 7 мм.

4.5.2. Рекомендуемые предельные отклонения ширины полотнища от размера, установленной в проектной документации:

при ширине полотнища до 9 м — ± 11 мм;

при ширине полотнища от 9 до 15 м — ± 16 мм;

при ширине полотнища свыше 15 м — ± 19 мм.

4.5.3. Для полотнищ стенок выступы отдельных деталей на нижней кромке могут быть не более 1 мм, на верхней кромке — 3 мм.

Для прочих полотнищ выступы деталей, выходящих на свободные (не свариваемые) кромки, и выступы деталей, выходящих на кромки, подлежащие сварке внахлест, не более 5 мм; выступы деталей, выходящих на кромки, подлежащие сварке встык, не более 1 мм.

4.5.4. Вертикальные и горизонтальные стыки стенки в полотнище свариваются без угловых деформаций стыков более 10 мм на базе измерения 1000 мм.

4.5.5. Наибольшая масса и габаритные размеры рулонов определяются условиями перевозки, если иное не согласовано с изготовителем.

4.5.6. Наружный диаметр колец элементов для наворачивания полотнищ подбирается не менее 2,6 м, с расстоянием между кольцами не более 3 м.

Если расстояние между кольцами превышает 2 м, то между ними устанавливаются полукольца, устраняющие западания начальной кромки внутрь рулона.

4.5.7. Рулонирование полотнища стенок резервуаров производится с технологическим припуском по длине, обеспечивающим сборку монтажных стыков стенки и выполнение положений по предельным отклонениям диаметра стенки, указанным в табл. 18 настоящего Руководства.

Таблица 18

Вид рулона	Наименование параметра	Величина параметра, мм
Рулон полотнища стенки толщиной 5 мм и более	Зазоры между витками, не более	30
Рулон полотнища стенки	Смещение торцевой кромки каждого последующего витка относительно предыдущего, не более	30
	Общее смещение торцевой кромки, не более	80
Рулон полотнищ днищ, днищ понтонов и плавающих крыш, настила стационарных крыш	Зазоры между витками, не более	80

4.5.8. Крепление начальной кромки полотнищ стенок резервуаров рекомендуется выполнять с плотным прилеганием к кольцам элемента для наворачивания (с зазором не более 15 мм) и без перегибов витков рулона, связанных с выпучиванием начальной кромки.

При креплении начальной кромки с помощью планок сварные швы приварки планок располагаются за пределами технологического припуска согласно табл. 18 настоящего Руководства и на расстоянии не менее 50 мм от швов стенки и ее кромок.

При креплении начальной кромки при толщине более 8 мм непосредственно к кольцам элемента для наворачивания начальная кромка должна иметь технологическую надставку. Толщина надставки не должна отличаться от толщины поясов стенки, к которой она приварена, более чем на 2 мм.

Толщина планок крепления начальной кромки, сварные швы, которыми планки привариваются к полотнищу и к кольцам элемента для наворачивания, а также швы, которыми начальная кромка (технологическая надставка) приваривается непосредственно к кольцам, рассчитываются на тяговые усилия, возникающие при сворачивании полотнища.

4.5.9. Конечная кромка каждого свернутого в рулон полотнища крепится с помощью привариваемых упаковочных планок шириной не менее 100 мм, толщиной от 4 до 10 мм в зависимости от толщины деталей полотнища.

Упаковочные планки ставятся в количестве не менее трех штук на расстоянии не более 3 м друг от друга и привариваются к полотнищу за пределами технологического припуска согласно табл. 18 настоящего Руководства и на расстоянии не менее 50 мм от сварных швов полотнища и его кромок.

Упаковочные планки привариваются к полотнищу сварными швами катетом, равным толщине планок, длиной не менее 150 мм с каждой стороны.

Не рекомендуется, чтобы упакованная конечная кромка полотнища отходила от рулона более чем на 100 мм, а величина зазора между конечной кромкой и рулоном, измеренная в середине свободного участка кромки между упаковочными гранками, более чем на 50 мм величин зазора в местах установки упаковочных планок.

Для обеспечения плотного прилегания конечной кромки к рулону применяется технологическая надставка.

4.5.10. Для обеспечения качественного формообразования конечной кромки полотнищ стенок резервуаров все пояса толщиной более 8 мм оснащаются технологическими надставками.

4.5.11. Витки рулона плотно навиваются друг на друга, а кромки на торцах рулона располагаются на одном уровне.

4.5.12. Можно сворачивать в один рулон несколько полотнищ. При этом конечная кромка каждого полотнища прикрепляется к его предыдущему витку с помощью упаковочных планок.

4.5.13. Последовательность сворачивания в один рулон полотнищ различных конструкций резервуара назначается исходя из обратной последовательности разворачивания этих конструкций при монтаже.

4.5.14. Полотнища стенок резервуаров сворачиваются в рулон с учетом их разворачивания на монтаже в направлении по ходу часовой стрелки.

4.5.15. При изготовлении полотнищ на установках для рулонирования смежные полотнища рекомендуется соединять сплошным швом, прерывистыми швами или тяговыми лентами в количестве не менее двух штук.

Прерывистые швы имеют длину не менее 200 мм и располагаются симметрично относительно осей продольных стыков и по краям полотнищ.

Тяговые ленты привариваются на расстоянии не более 3,5 м друг от друга и на расстоянии не менее 200 мм от сварных швов полотнищ. Толщина, количество и расположение лент назначаются в зависимости от характеристик соединяемых полотнищ (размеров, толщины, конфигурации) и тяговых усилий, возникающих в процессе продвижения полотнища по установке для рулонирования.

При сворачивании полотнищ стенок для уменьшения величины телескопичности рулона в процессе рулонирования между витками устанавливаются деревянные технологические прокладки толщиной не более 20 мм. Рекомендуется, что установка прокладок определяется технологическим процессом изготовителя.

4.6. Маркировка

4.6.1. Рекомендуется, чтобы монтажная маркировка конструкций содержала номер заводского заказа и условное обозначение монтажного элемента в соответствии с монтажной схемой в рабочих чертежах.

На всех основных конструкциях резервуара группы А рекомендуется наносить маркировку, включающую марку стали и номер плавки.

4.6.2. Монтажная маркировка наносится на монтажные элементы в местах, указанных в рабочих чертежах.

Монтажная маркировка рулонизируемых элементов наносится на ярлыке, прикрепляемом на торце рулона к элементу для наворачивания, или наносится несмываемой краской в двух диаметрально противоположных местах на внутренней или наружной поверхности рулона на расстоянии не более 500 мм от торца рулона.

Монтажную маркировку элементов одной марки, скрепленных в пакет, можно наносить только на крайних элементах, при этом указывается количество элементов в пакете.

4.6.3. Транспортную маркировку рекомендуется наносить на каждом грузовом месте. Рекомендуется, чтобы транспортная маркировка содержала манипуляционные знаки, а также основные, дополнительные и информационные надписи.

4.6.4. Манипуляционные знаки номеров 9 и 12 согласно ГОСТ 7566—94 «Металлопродукция. Приемка, маркировка, упаковка, транспортирование и хранение», утвержденному постановлением Госстандарта от 21 марта 1997 г. № 185, ставятся на всех грузовых местах, а знаки номеров 11 и 14 — на пакетах щитов или каркасов стационарных крыш.

4.6.5. Место и способы нанесения транспортной маркировки, форма и размеры манипуляционных знаков и надписей рекомендуется определять согласно ГОСТ 7566—94 «Металлопродукция. Приемка, маркировка, упаковка, транспортирование и хранение», утвержденному постановлением Госстандарта от 21 марта 1997 г. № 185.

4.6.6. Дополнительные надписи содержат:

товарный знак или краткое наименование изготовителя;

условное обозначение резервуара в соответствии с рабочими чертежами;

номер заводского заказа.

4.6.7. Рекомендуется, чтобы информационная надпись содержала массу брутто грузового места в килограммах.

4.6.8. Рекомендуется, чтобы материалы для нанесения монтажной и транспортной маркировки выбирались с учетом ГОСТ 7566—94

«Металлопродукция. Приемка, маркировка, упаковка, транспортирование и хранение», утвержденного постановлением Госстандарта от 21 марта 1997 г. № 185.

4.7. Упаковка

4.7.1. Конструкции рекомендуется упаковывать с применением специальных стальных приспособлений, формируя грузовые места, рассчитанные на перевозку любым видом транспорта в соответствии с действующими нормами на данном транспорте.

4.7.2. Полотнища упаковываются в соответствии с п. 4.4.5 настоящего Руководства.

4.7.3. Крупногабаритные нерулонируемые конструкции (щиты или каркасы стационарных крыш, секции опорных колец, короба понтонов или плавающих крыш и т.п.) соединяются в пакеты с применением привариваемых деталей крепления или деталей крепления с винтовыми соединениями (с обязательной установкой на них контргаяк). Привариваемые детали крепления располагаются вне мест монтажной сварки конструкций.

4.7.4. Листы стенки резервуаров при полистовом методе монтажа упаковываются в контейнеры с опиранием на вальцованные по радиусу стенки продольные элементы. Приварка деталей крепления к листам стенки осуществляется на расстоянии более 50 мм от кромок листов.

4.7.5. Мелкие конструкции и детали упаковываются в стальные контейнеры.

4.7.6. Пакеты и контейнеры оборудуются приспособлениями для строповки (проушины, скобы и т.п.) или обозначаются места для строповки.

4.7.7. На время транспортирования и хранения наружные поверхности отгружаемых мест упакованных металлоконструкций резервуаров подлежат консервации. Методы консервации продукции рекомендуется устанавливать в конструкторской и технологической документации, изготовитель выполняет консервацию

соответствующих элементов конструкции резервуаров по предусмотренной в проектной документации схеме.

4.7.8. Консервацию и расконсервацию крепежных изделий, привалочных поверхностей фланцев и крышек рекомендуется производить в соответствии с ГОСТ 9.014–78 «Единая система защиты от коррозии и старения. Временная противокоррозионная защита изделий. Общие требования», утвержденным постановлением Госстандарта СССР от 25 ноября 1978 г. № 3168; упаковку и условия хранения — по ГОСТ 15150–69 «Машины, приборы и другие технические изделия. Исполнения для различных климатических районов. Категории, условия эксплуатации, хранения и транспортирования в части воздействия климатических факторов внешней среды», утвержденному постановлением Госстандарта СССР от 29 декабря 1969 г. № 1394.

4.7.9. Возможные изменения условий упаковки рекомендуется согласовать с заказчиком.

4.8. Транспортирование и хранение конструкций резервуаров

4.8.1. Рекомендации данного раздела являются общими для изготовления и монтажа резервуара.

Условия транспортирования и хранения устанавливаются изготовителем.

4.8.2. При хранении и производстве транспортных операций не рекомендуется допускать возможности возникновения деформаций конструкций (искривление, смятие поверхностей, повреждение кромок и т.п.).

4.8.3. При хранении на открытом воздухе не рекомендуется, чтобы конструкции соприкасались с грунтом, рекомендуется обеспечивать сток с них воды.

4.8.4. Размещение грузов на подвижном железнодорожном составе рекомендуется назначать таким образом, чтобы обеспечить наибольшую загрузку подвижного состава как по объему, так и по массе. В целях увеличения загрузки подвижного состава по со-

гласованию с заказчиком комплектование осуществляется в одно грузовое место (рулон, пакет, контейнер) конструкций нескольких резервуаров.

4.8.5. При ограничении массы или габаритных размеров грузовых мест (рулонов, пакетов, контейнеров) заказчик согласовывает вопросы отгрузки с изготовителем.

4.8.6. Рекомендуется, чтобы при отгрузке конструкций транспортом все вопросы перевозки (погрузка, согласование с соответствующими службами движения и т.п.) решал заказчик и согласовывал с изготовителем.

4.8.7. Разгрузка рулонов с железнодорожных платформ осуществляется на специально подготовленных площадках в соответствии с проектом производства погрузочно-разгрузочных работ. Сбрасывание рулонов при разгрузке не рекомендуется.

4.8.8. Допускается перекачивание рулонов по выровненной грунтовой поверхности с песчаной подсыпкой по ходу витков рулона.

V. РЕКОМЕНДАЦИИ К ОСНОВАНИЯМ И ФУНДАМЕНТАМ

5.1. Общие рекомендации

5.1.1. Рекомендуется, чтобы в перечень исходных данных для проектирования основания и фундамента под резервуар входили данные инженерно-геологических изысканий (для районов распространения многолетнемерзлых грунтов — данные инженерно-геокриологических изысканий).

Объем и состав инженерных изысканий рекомендуется определять с учетом:

«СП 11-105–97. Инженерно-геологические изыскания для строительства. Часть V. Правила производства работ в районах с особыми природно-техногенными условиями», одобренных письмом Госстроя РФ от 08.08.2003 № ЛБ-95;

«СП 11-105–97. Инженерно-геологические изыскания для строительства. Часть II. Правила производства работ в районах развития опасных геологических и инженерно-геологических процессов», одобренных письмом Госстроя РФ от 25.09.2000 № 5-11/88);

«СП 11-105–97. Инженерно-геологические изыскания для строительства. Часть III. Правила производства работ в районах распространения специфических грунтов», одобренных письмом Госстроя РФ от 25.09.2000 № 5-11/87);

«СП 11-105–97. Инженерно-геологические изыскания для строительства. Часть IV. Правила производства работ в районах распространения многолетнемерзлых грунтов», одобренных письмом Госстроя РФ от 03.11.99 № 5-11/140);

«СП 11-105–97. Инженерно-геологические изыскания для строительства. Часть I. Общие правила производства работ», одобренных письмом Госстроя РФ от 14.10.1997 № 9-4/116, которые устанавливают состав, объемы, методы и технологию производства инженерно-геологических изысканий для обоснования проектной подготовки строительства, а также инженерно-геологических изысканий, выполняемых в период строительства, эксплуатации и ликвидации сооружения.

5.1.2. Материалы инженерно-геологических изысканий площадки строительства содержат следующие сведения о грунтах и грунтовых водах:

литологические колонки;

физико-механические характеристики грунтов (плотность грунтов ρ , удельное сцепление грунтов c , угол внутреннего трения φ , модуль деформации E , коэффициент пористости e , показатель текучести IL и др.);

расчетный уровень грунтовых вод с учетом прогноза изменения гидрогеологического режима грунтовых вод на период срока службы резервуаров без учета их объемов.

В районах распространения многолетнемерзлых грунтов проводятся изыскания в целях получения сведений о составе, состоянии и свойствах мерзлых и оттаивающих грунтов, криогенных

процессов и образованиях, включая прогнозы изменения инженерно-геокриологических условий проектируемых резервуаров с геологической средой.

5.1.3. Число геологических выработок определяется проектной организацией с учетом наличия ранее проведенных инженерно-геологических изысканий. В случае строительства резервуара на месте демонтированного осуществляется подтверждение ранее проведенных изысканий бурением одной скважины на периметре с исследованием геологии грунтовых вод и проведением расчетов с использованием геодезических наблюдений за маркерами в период эксплуатации демонтированного резервуара.

5.1.4. При разработке проектной документации оснований и фундаментов рекомендуется руководствоваться положениями СП 22.13330.2011 «Свод правил. Основания зданий и сооружений. Актуализированная редакция СНиП 2.02.01–83*», утвержденных приказом Минрегиона РФ от 28 декабря 2010 г. № 823, СП 24.13330.2011 «Свод правил «СНиП 2.02.03–85 Свайные фундаменты», утвержденных приказом Минрегиона РФ от 27 декабря 2010 г. № 786, СНиП 2.02.04–88 «Основания и фундаменты на вечномерзлых грунтах», утвержденных Приказом Минрегиона РФ от 29 декабря 2011 г. № 622, СП 14.13330.2011 «Свод правил. Строительство в сейсмических районах. Актуализированная редакция СНиП II-7–81*», утвержденного приказом Минрегиона РФ от 27 декабря 2010 г. № 779, СП 14.13330.2012 «Свод правил. Земляные сооружения, основания и фундаменты. Актуализированная редакция СНиП 3.02.01–87», утвержденных приказом Минрегиона РФ от 29 декабря 2011 г. № 635/2 и рекомендациями настоящего Руководства.

5.2. Рекомендации к проектным решениям оснований

5.2.1. Грунты, деформационные характеристики которых обеспечивают допустимые осадки резервуаров, рекомендуется использовать в естественном состоянии как основание для резервуара.

5.2.2. Для грунтов, деформационные характеристики которых не обеспечивают допустимые осадки резервуаров, предусматривают инженерные мероприятия по их упрочнению либо устройство свайного фундамента.

5.2.3. Для просадочных грунтов рекомендуется предусматривать устранение просадочных свойств в пределах всей просадочной толщи или устройство свайных фундаментов, полностью прорезающих просадочную толщу.

5.2.4. При проектировании оснований резервуаров, возводимых на набухающих (пучинистых) грунтах, в случае, если расчетные деформации основания превышают предельные, предусматривают проведение следующих мероприятий:

полная или частичная замена слоя набухающего (пучинистого) грунта ненабухающим;

применение компенсирующих песчаных или гравийных подушек;
устройство свайных фундаментов.

5.2.5. При проектировании оснований резервуаров, возводимых на водонасыщенных пылевато-глинистых, биогенных грунтах и илах, в случае, если расчетные деформации основания превышают допустимые, рекомендуется предусматривать проведение следующих мероприятий:

устройство свайных фундаментов;

для биогенных грунтов и илов — полная или частичная замена их песком, щебнем, гравием и т.д.;

предпостроечное уплотнение грунтов временной пригрузкой основания (допустимо проведение уплотнения грунтов временной нагрузкой в период гидроиспытания резервуаров по специальной программе).

5.2.6. При проектировании оснований резервуаров, возводимых на подрабатываемых территориях, в случае, если расчетные деформации основания превышают допустимые, рекомендуется предусматривать проведение следующих мероприятий:

устройство сплошной железобетонной плиты со швом скольжения между днищем резервуара и верхом плиты;

применение гибких соединений (компенсационных систем) в узлах подключения трубопроводов;

устройство приспособлений для выравнивания резервуаров.

5.2.7. При проектировании оснований резервуаров, возводимых на закарстованных территориях, предусматривают проведение следующих мероприятий, исключающих возможность образования карстовых деформаций:

заполнение карстовых полостей;

прорезка карстовых пород глубокими фундаментами;

закрепление закарстованных пород и (или) вышележащих грунтов.

Размещение резервуаров в зонах активных карстовых процессов не допускается.

5.2.8. При применении свайных фундаментов концы свай заглубляют в малосжимаемые грунты и обеспечивают требования к предельным деформациям резервуаров.

Свайное основание может быть как под всей площадью резервуара — «свайное поле», так и «кольцевым» — под стенкой резервуара.

5.2.9. Если применение указанных мероприятий согласно пп. 5.2.7, 5.2.8 не исключает возможность превышения предельных деформаций основания, проектная организация предусматривает специальные устройства (компенсаторы) в узлах подключения трубопроводов, обеспечивающие прочность и надежность узлов при осадках резервуаров, а также устройство для выравнивания резервуаров.

5.2.10. При строительстве в районах распространения многолетнемерзлых грунтов при использовании грунтов основания по первому принципу (с сохранением грунтов в мерзлом состоянии в период строительства и эксплуатации) предусматривается их защита от воздействия положительных температур хранимой в резервуарах нефти и нефтепродукта. Это достигается устройством проветриваемого подполья «Высокий ростверк» или применением теплоизоляционных материалов в сочетании с принудительным охлаждением грунтов — «термостабилизацией».

5.2.11. Грунтовые подушки выполняются из послойно уплотненного при оптимальной влажности грунта, модуль деформации

которого после уплотнения составляет не менее 15 МПа, коэффициент уплотнения — не менее 0,9.

Уклон откоса грунтовой подушки рекомендуется выполнять не более 1:1,5.

Рекомендованная ширина горизонтальной части поверхности подушки за пределами крайки:

0,7 м — для резервуаров объемом не более 1000 м³;

1,0 м — для резервуаров объемом более 1000 м³ и для площадок строительства с расчетной сейсмичностью 7 баллов и более (независимо от объема) по шкале MSK-64 «Шкала сейсмической интенсивности MSK-64».

Поверхность подушки за пределами периметра резервуара (горизонтальная и наклонная части) защищается отмосткой.

5.3. Рекомендации к проектным решениям фундаментов

5.3.1. В качестве фундамента резервуара рекомендуется использовать грунтовую подушку (с железобетонным кольцом под стенкой и без него) либо железобетонную плиту.

5.3.2. Для резервуаров объемом 2000 м³ и более под стенкой резервуара устанавливается железобетонное фундаментное кольцо шириной не менее 0,8 м для резервуаров объемом не более 3000 м³ и не менее 1,0 м — для резервуаров объемом более 3000 м³. Толщина кольца принимается не менее 0,3 м.

5.3.3. Для площадок строительства с расчетной сейсмичностью 7 баллов и более по шкале MSK-64 «Шкала сейсмической интенсивности MSK-64» фундаментное кольцо рекомендуется устраивать для всех резервуаров, независимо от объема, шириной не менее 1,5 м, а толщину кольца принимать не менее 0,4 м. Фундаментное кольцо рассчитывается на основное, а для площадок строительства с сейсмичностью 7 баллов и более по шкале MSK-64 «Шкала сейсмической интенсивности MSK-64» также на особое сочетание нагрузок.

5.3.4. Под всем днищем резервуара рекомендуется предусматривать гидроизолирующий слой, выполненный из песчаного грунта,

пропитанного нефтяными вяжущими добавками, или из рулонных материалов. Рекомендуется применять песок и битум без содержания коррозионно-активных агентов.

5.3.5. При устройстве фундамента резервуара рекомендуется предусматривать проведение мероприятий по отводу грунтовых вод и атмосферных осадков из-под днища резервуара.

5.4. Рекомендуемый расчет нагрузок на основание и фундамент резервуара

5.4.1. Нагрузки, передаваемые с корпуса на основание и фундамент резервуара, определяются в зависимости от конструктивных, технологических, климатических, сейсмических нагрузок и их сочетаний, приведенных в табл. 19 настоящего Руководства.

Таблица 19

Сочетания воздействий для расчета нагрузок на фундаменты

Вид нагрузки	Сочетание воздействий для расчета нагрузок на фундаменты		
	1, 2	3	4
	Условия эксплуатации и гидравлических испытаний	Проверка на опрокидывание пустого резервуара	Условия землетрясения
Вес продукта (или воды)	+	—	+
Вес корпуса и крыши резервуара	+	+	+
Вес стационарного оборудования	+	+	+
Вес теплоизоляции	+	+	+
Внутреннее избыточное давление	—	+	+
Вакуум	+	—	—
Снеговая нагрузка	+	—	+
Ветровая нагрузка	+	+	—
Сейсмическая нагрузка	—	—	+

5.4.2. В состав нагрузок, передаваемых по контуру стенки резервуара на его фундамент, входят нагрузки двух типов.

Нагрузки первого типа, обеспечивающие осесимметричное распределение усилий по контуру стенки, включают:

вес резервуара с учетом оборудования и теплоизоляции, за вычетом центральной части днища;

снеговую нагрузку;

избыточное давление и разрежение в газовом пространстве резервуара.

Нагрузка второго типа возникает от ветрового воздействия на корпус резервуара и создает кососимметричное распределение усилий по контуру стенки.

Ветровая нагрузка вызывает появление опрокидывающего момента, вычисляемого относительно точки, расположенной на оси симметрии опорного контура стенки с подветренной стороны резервуара. Нагрузки первого типа создают момент, препятствующий опрокидыванию резервуара.

5.4.3. Перечень рекомендуемых расчетов:

определение нагрузок на центральную часть днища в условиях эксплуатации, гидро- и пневмоиспытаний и при сейсмическом воздействии;

расчет максимальных и минимальных нагрузок по контуру стенки в условиях эксплуатации и при сейсмическом воздействии;

проверка на отрыв окраек днища от фундамента при действии внутреннего избыточного давления на пустой резервуар;

проверка на опрокидывание пустого резервуара путем сравнения опрокидывающего момента и момента от удерживающих сил;

проверка резервуара с продуктом на опрокидывание в условиях землетрясения;

расчет анкеров, если происходит отрыв окраек днища от фундамента при действии внутреннего давления на пустой резервуар;

расчет анкеров, если устойчивость пустого резервуара от опрокидывания не обеспечена;

расчет анкеров, если устойчивость резервуара с продуктом от опрокидывания при землетрясении не обеспечена.

5.4.4. Расчетную нагрузку на основание и фундамент резервуара при землетрясении рекомендуется производить специализированными организациями.

5.4.5. Опрокидывающий момент M_w , МН·м, действующий на резервуар в результате ветрового воздействия, рекомендуется вычислять по формуле

$$M_w = \gamma_n(M_{ws} + M_{wr}), \quad (41)$$

где опрокидывающий момент от действия ветра на стенку M_{ws} , МН·м, определяется по формуле

$$M_{ws} = 5,75 \cdot 10^{-3} p_{w0} D b_0^2 \left[2,5 + 5,7 \left(\frac{H_s}{b_0} - 0,5 \right) \right] \times \\ \times \left[1 - 0,705 \left(\frac{H_s}{b_0} \right)^3 + 4,642 \left(\frac{H_s}{b_0} \right)^2 + 4,815 \frac{H_s}{b_0} \right]. \quad (42)$$

Опрокидывающий момент от действия ветра на крышу определяется по формуле

$$M_{wr} = 1,4 \cdot 0,6 S_r X_r p_w, \quad (43)$$

где $b_0 = 10$ м — базовый параметр;

γ_n — коэффициент надежности по опасности;

H_s — высота стенки, м;

D — диаметр резервуара, м;

p_w — нормативное ветровое давление, принимаемое в зависимости от ветрового района по табл. 11.1 СП 20.13330.2011 «Свод правил «СНиП 2.01.07–85» Нагрузки и воздействия».

5.4.6. Расчетная погонная нагрузка по контуру стенки характеризуется максимальным и минимальным значениями, соответствующими диаметрально противоположным участкам фундамента в

соответствии с рис. 28 настоящего Руководства. Максимальная и минимальная нагрузки определяются соответственно как сумма и разность максимальных нагрузок первого и второго типа (с учетом знаков). Расчетную нагрузку по контуру стенки в основании резервуара рекомендуется определять по формулам:

$$q_{\max} = \frac{Q_{\max}}{2\pi r} + \frac{M_w}{\pi r^2}, \quad q_{\min} = \frac{Q_{\max}}{2\pi r} - \frac{M_w}{\pi r^2}. \quad (44)$$

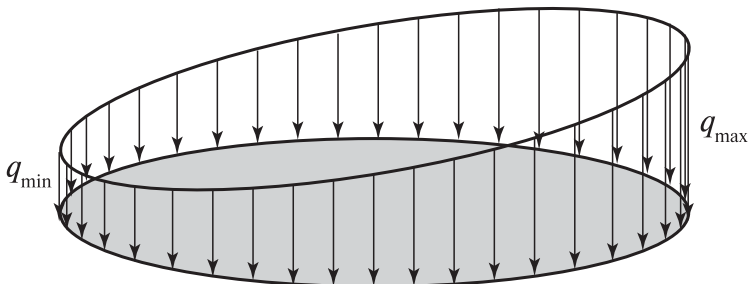


Рис. 28

5.4.7. Расчетная вертикальная нагрузка Q_{\max} , МН, на фундамент резервуара, соответствующая расчетному сочетанию нагрузок 1 (см. табл. 19), составляет:

$$Q_{\max} = \gamma_n [1,05(G_s + G_r) + \psi_{r1}(G_{s0} + G_{r0}) + 1,3\psi_{r2}(G_{st} + G_{rt}) + (1,4 \cdot 0,7\psi_{r1}c_p + 1,2\psi_{r3}p_s)\pi r^2], \quad (45)$$

- где γ_n — коэффициент надежности по опасности;
- G_r — вес крыши, МН;
- G_s — вес стенки, МН;
- G_{s0} — вес оборудования на стенке, МН;
- G_{r0} — вес оборудования на крыше, МН;
- G_{st} — вес теплоизоляции на стенке, МН;
- G_{rt} — вес теплоизоляции на крыше, МН;
- p_s — расчетная снеговая нагрузка на поверхности земли, МПа, определяемая по СП 20.13330.2011 «Свод правил. Нагрузки

и воздействия. Актуализированная редакция СНиП 2.01.07–85*», утвержденных приказом Минрегиона РФ от 27 декабря 2010 г. № 787;

- p_v — нормативное значение вакуума, МПа;
 r — радиус резервуара, м;
 $c_e = 0,85$ при $D \leq 60$ м;
 $c_e = 1,0$ при $D > 100$ м;
 $c_e = 0,85 + 0,00375(D - 60)$ — в промежуточных случаях;
 D — диаметр резервуара, м;
 $\Psi_{fj}, \Psi_{ij} (j = 1, 2, \dots)$ — коэффициенты сочетаний соответственно для длительных и кратковременных нагрузок, назначаемые в соответствии с СП 20.13330.2011 «Свод правил «СНиП 2.01.07–85* Нагрузки и воздействия», утвержденным приказом Минрегиона РФ от 27 декабря 2010 г. № 787 (пп. 6.2–6.4).

5.4.8. Нагрузки на центральную часть днища определяются исходя из величины внутреннего избыточного давления, максимального проектного уровня налива и плотности продукта (эксплуатация) или воды (гидро- и пневмоиспытания). Эту нагрузку рекомендуется определять по формулам:

а) нагрузка p_f , МПа, на основание под центральной частью днища при эксплуатации

$$p_f = \gamma_n [0,001g(\rho H + 1,05\rho_s t_{bc}) + 1,25p]; \quad (46)$$

б) нагрузка p_{fg} , МПа, на основание под центральной частью днища при гидро- и пневмоиспытаниях

$$p_{fg} = \gamma_n [0,001g(\rho_g H_{0g} + 1,05\rho_s t_{bc}) + 1,25p], \quad (47)$$

- где γ_n — коэффициент надежности по ответственности;
 g — ускорение свободного падения, м/с²;
 ρ — плотность продукта, т/м³;

- ρ_g — плотность воды, используемой для гидравлических испытаний, т/м³;
- ρ_s — плотность металла, т/м³;
- H_s — высота налива продукта при эксплуатации, м;
- H_g — высота налива воды при гидравлических испытаниях, м;
- p — нормативное избыточное давление в газовом пространстве, МПа;
- t_{bc} — номинальная толщина центральной части днища резервуара, м.

5.4.9. Рекомендации по установке анкеров

5.4.9.1. Анкеровка корпуса резервуара рекомендуется если: происходит отрыв окраек днища от фундамента при действии внутреннего избыточного давления;

момент от сил, вызванных ветровым воздействием, превышает момент от вертикальных удерживающих сил, действующих на пустой резервуар.

5.4.9.2. В случаях, указанных в п. 5.4.9.1, стенка резервуара прикрепляется к фундаменту анкерными устройствами, шаг установки и размеры которых определяются расчетом.

5.4.9.3. Рекомендуется установка анкеров, если выполняются следующие неравенства, соответствующие условиям п. 5.4.9.1:

$$Q_{\min} < 0, (Q_{\min} - F_{wvr})r \leq M_w. \quad (48)$$

Левая часть второго неравенства представляет момент от удерживающих сил, а правая — опрокидывающий момент, определяемый по п. 5.4.5.

5.4.9.4. Подъемную силу F_{wvr} , МН, от действия ветра на крышу рекомендуется определять по формуле

$$F_{wvr} = 1,4 \cdot 0,6 \gamma_n \pi r^2 p_w, \quad (49)$$

где γ_n — коэффициент надежности по опасности;

r — радиус резервуара, м;

p_w — нормативное значение ветрового давления, МПа, определяется в соответствии с табл. 11.1 СП 20.13330.2011

«Свод правил. Нагрузки и воздействия. Актуализированная редакция СНиП 2.01.07–85*», утвержденного приказом Минрегиона РФ от 27 декабря 2010 г. № 787.

Для конических крыш с углом наклона $\alpha_r \geq 5^\circ$ и сферических крыш высотой $f_r \geq 0,1D$, а также для резервуаров с плавающими крышами следует принять $F_{wvr} = 0$.

5.4.9.5. Расчетную минимальную вертикальную нагрузку на фундамент резервуара Q_{\min} , МН, рекомендуется вычислять для расчетного сочетания нагрузок с учетом табл. 19 настоящего Руководства:

$$Q_{\min} = \gamma_n [(G_s + G_r) + \psi_{11}(G_{s0} + G_{r0}) + \psi_{12}(G_{st} + G_{rt}) - 1,2\psi_{13}p\pi r^2], \quad (50)$$

- где γ_n — коэффициент надежности по опасности;
- r — радиус резервуара, м;
- G_s — вес стенки, МН;
- G_r — вес крыши, МН;
- G_{s0} — вес оборудования стенки, МН;
- G_{r0} — вес оборудования крыши, МН;
- G_{st} — вес теплоизоляции на стенке, МН;
- G_{rt} — вес теплоизоляции на крыше, МН;
- p — нормативное избыточное давление в газовом пространстве, МПа;
- ψ_{ij} ($j = 1, 2, \dots$) — коэффициенты сочетаний для длительных нагрузок, назначаемые в соответствии с СП 20.13330.2011 «Свод правил «СНиП 2.01.07–85* Нагрузки и воздействия», утвержденным приказом Минрегиона РФ от 27 декабря 2010 г. № 787 (пп. 6.2–6.4).

5.4.9.6. Расчетное усилие N_a , МН, в одном анкерном болте рекомендуется определять по формуле

$$N_a = \frac{4M_w / D_a - Q_{\min}}{n_a}, \quad (51)$$

где D_a — диаметр установки анкерных болтов, м;
 n_a — количество анкерных болтов.

VI. МОНТАЖ МЕТАЛЛОКОНСТРУКЦИЙ

6.1. Общие рекомендации

6.1.1. Рекомендуется, чтобы металлоконструкции резервуара поступали на монтаж с маркировкой изготовителя и сертификатами качества на поставляемые детали.

6.1.2. Работы по монтажу металлоконструкций резервуара рекомендуется осуществлять монтажной организацией, имеющей свидетельство, выданное саморегулируемой организацией, о допуске к работам, которые оказывают влияние на безопасность объектов капитального строительства, а также иные разрешительные документы, установленные действующим законодательством.

Перед началом монтажа металлоконструкций монтажной организации рекомендуется иметь следующую нормативную, рабочую и организационно-технологическую документацию:

настоящее Руководство;

КМ;

КМД;

ППР на монтаж и сварку металлоконструкций резервуара.

6.1.3. При отсутствии в документации данных о предельном отклонении геометрических параметров металлоконструкций резервуара, поступивших на монтаж, рекомендуется класс точности 4 по ГОСТ 21779–82 «Система обеспечения точности геометрических параметров в строительстве. Технологические допуски», утвержденному постановлением Госстроя СССР от 10 июня 1982 г. № 156.

6.1.4. Рекомендуемым технологическим документом при монтаже металлоконструкций резервуара является ППР, который разрабатывается специализированной проектной организацией по договору с монтажной организацией.

6.1.5. Рекомендуемые исходные материалы для разработки ППР:

задание на разработку, выдаваемое монтажной организацией как заказчиком ППР, с обоснованием необходимости разработки его на сооружение в целом, его часть или вид работ и с указанием сроков разработки;

проект организации строительства;

рабочая документация;

условия поставки конструкций, готовых изделий, материалов и оборудования, использования строительных машин и транспортных средств, обеспечения рабочими кадрами строителей по основным профессиям, производственно-технологической комплектации и перевозки строительных грузов, условия организации строительства и выполнения работ вахтовым методом;

рекомендации по выполнению строительных, монтажных и специальных строительных работ в условиях действующего производства.

6.1.6. В разделе ППР на монтаж металлоконструкций резервуара предусматриваются:

технологическая последовательность монтажа и сварки металлоконструкций;

приспособления и такелажная оснастка для монтажа металлоконструкций резервуара;

оборудование, инструменты и материалы для производства монтажных и сварочных работ;

виды и объемы контроля;

мероприятия, обеспечивающие требуемую точность сборки элементов, пространственную неизменяемость конструкций в процессе их укрупнительной сборки и установки в проектное положение;

качество сборочно-сварочных работ для каждой операции в процессе монтажа;

прочность и устойчивость конструкций в процессе монтажа;

степень укрупнения конструкций;

последовательность проведения прочностных (приемочных) испытаний резервуара;

мероприятия по охране труда, окружающей среды и промышленной безопасности, перечень мероприятий гражданской обороны и мероприятий чрезвычайных ситуаций.

6.1.7. Выполнение строительно-монтажных работ с применением грузоподъемных машин рекомендуется осуществлять в соответствии с ППРк.

6.1.8. Контроль качества монтажных и сварочных работ обеспечивается пооперационным контролем с ведением журнала пооперационного контроля монтажно-сварочных работ при сооружении вертикального цилиндрического резервуара по рекомендуемому образцу, приведенному в приложении № 5 к настоящему Руководству.

Журнал пооперационного контроля монтажно-сварочных работ является документом, определяющим объем и последовательность выполнения основных контрольных операций при проведении монтажных и сварочных работ и оформления сдачи-приемки их представителями монтажной организации и заказчика по каждому резервуару на объекте сборки.

Журнал пооперационного контроля монтажно-сварочных работ является основным документом, подтверждающим качественное выполнение работ с соблюдением положений настоящего Руководства.

6.1.9. Участники строительства резервуара: монтажная организация, заказчик, проектная организация — осуществляют строительный контроль, предусмотренный законодательством о градостроительной деятельности, с целью оценки соответствия строительно-монтажных работ, возводимых конструкций требованиям технических регламентов, проектной и рабочей документации в соответствии с требованиями СП 48.13330.2011 «Свод правил «СНиП 12-01–2004 Организация строительства» (раздел 7), утвержденного приказом Минрегиона РФ от 27 декабря 2010 г. № 781.

До начала монтажа резервуара рекомендуется провести все работы:

по устройству основания и фундамента;

по обустройству зоны монтажной площадки в соответствии со строительным генеральным планом и включать в себя площадки для работы и перемещения подъемно-транспортных механизмов, площадки складирования, временные дороги, помещения и инженерные сети (электроэнергия, вода, средства связи), средства пожаротушения.

6.2. Приемка основания и фундаментов

6.2.1. Приемку основания и фундаментов рекомендуется проводить с участием представителя монтажной организации. Приемка оформляется актом на приемку основания и фундаментов по образцу, приведенному в приложении № 6 к настоящему Руководству.

6.2.2. Рекомендуется, чтобы принимаемые основания и фундаменты соответствовали требованиям проектной документации.

Рекомендуется, чтобы предельные отклонения размеров и формы основания и фундаментов от размеров и формы, установленных в проектной документации, не превышали значений, указанных в табл. 20 настоящего Руководства.

Таблица 20

Предельные отклонения размеров основания и фундамента

Наименование параметра		Предельное отклонение, мм, при диаметре резервуара, м				
		До 12	Св. 12 до 25	Св. 25 до 40	Св. 40 до 65	Св. 65
1. Отметка центра основания	при плоском основании	От 0 до +10	От 0 до +20	От 0 до +30	От 0 до +40	От 0 до +45
	с подъемом к центру	От 0 до +10	От 0 до +20	От 0 до +30	От 0 до +40	От 0 до +45
	с уклоном к центру	От -5 до 0	От -10 до 0	От -15 до 0	От -20 до 0	От -20 до 0

Наименование параметра		Предельное отклонение, мм, при диаметре резервуара, м				
		До 12	Св. 12 до 25	Св. 25 до 40	Св. 40 до 65	Св. 65
2. Отмет- ки грунтово- го основания по периметру стенки	разность от- меток смеж- ных точек че- рез 6 м	10	15	—	—	—
	разность от- меток любых точек	20	25	—	—	—
3. Отметки поверхно- сти кольцево- го фундамен- та (гидроизо- лирующего слоя) по пери- метру стенки	разность от- меток смеж- ных точек че- рез 6 м	10	15	15	20	20
	разность от- меток любых точек	15	25	30	40	50
4. Ширина кольцевого фунда- мента через 6 м по периметру		От 0 до +50				
5. Наружный диаметр кольце- вого фундамента, четыре из- мерения под углом 45°		±20	±20	+30; —20	+40; —30	+50; —30
6. Толщина гидроизолирую- щего слоя (на основе песка и вяжущих присадок) на по- верхности кольцевого фунда- мента		От 0 до +5				

6.3. Приемка металлоконструкций резервуара (входной контроль)

6.3.1. Приемку металлоконструкций резервуара в монтаж ре-
комендуется проводить монтажником в присутствии представи-
теля заказчика.

6.3.2. Контроль поставляемых металлоконструкций на соответ-
ствие их рабочей документации КМ, КМД и положениям настоя-
щего Руководства осуществляют монтажная организация и строи-

тельный контроль заказчика. Проверяют: комплектность поставки согласно отправочным ведомостям; соответствие данных сертификатов на металл и сварочные материалы проектным; наличие карты контроля сварных соединений с указанием ремонтных мест дефектов, заключение на качество сварных швов.

6.3.3. Контроль рекомендуется проводить внешним осмотром и измерениями. Контроль качества металлоконструкций рекомендуется проводить визуальным и измерительным контролем. Рекомендуется контролировать геометрические параметры поставляемых металлоконструкций, качество поверхностей проката, узлов и деталей металлоконструкций, поверхности сварных швов. Измерения проводятся рулеткой, соответствующей классу точности 2, измерительной линейкой и штангенциркулем, а также другими измерительными инструментами и шаблонами. Контроль кривизны деталей, угловых деформаций и смещений кромок в стыковых сварных соединениях, катетов швов проводят шаблонами.

6.3.4. Приемка металлоконструкций резервуара для монтажа оформляется актом приемки.

Отмеченные дефекты оформляются актом приемки с приложением дефектной ведомости. Дефектная ведомость передается изготовителю для устранения обнаруженных дефектов.

6.3.5. К акту приемки металлоконструкций резервуара в монтаж прикладываются:

КМД;

комплектовочные (отправочные) ведомости;

протокол качества на конструкции резервуара, оформленный по образцу, приведенному в приложении № 7 настоящего Руководства.

6.4. Монтаж конструкций резервуара

Рекомендации данного раздела распространяются на монтаж листовых конструкций резервуаров с использованием следующих технологических методов:

метода рулонирования;

метода полистовой сборки;

комбинированного метода.

Рекомендуется, чтобы предусмотренная ППР технология сборки и сварки металлоконструкций обеспечивала заданную геометрическую форму смонтированного резервуара, указанную в КМ.

Не рекомендуется отклонение от геометрической формы и превышение предельно допустимых значений, предусмотренных в табл. 21–25 настоящего Руководства.

При монтаже люков и патрубков в стенке резервуара рекомендуется соблюдать допускаемые расстояния между сварными швами. До выполнения проектных швов приварки люков и патрубков рекомендуется контролировать предельные отклонения расположения их осей и фланцевых поверхностей в соответствии с табл. 25 настоящего Руководства.

При производстве монтажных работ не рекомендуются ударные воздействия на сварные конструкции из сталей с пределом текучести не более 390 МПа при температуре ниже -25°C , с пределом текучести более 390 МПа — при температуре ниже 0°C .

Детали, приваренные к поверхности резервуара для проведения монтажа, удаляются после окончания работ без повреждения основных металлоконструкций.

В процессе работ по монтажу металлоконструкций резервуара рекомендуется оформлять исполнительную документацию по образцам, приведенным в приложениях № 6–15 настоящего Руководства.

VII. СВАРКА РЕЗЕРВУАРОВ

7.1. Общие рекомендации

7.1.1. При проектировании металлоконструкций резервуара в КМ рекомендуется определять требования к механическим свойствам сварных соединений и дифференцированно, в зависимости от уровня расчетных напряжений и условий работы соединений, назначать класс сварных швов (допускаемые размеры, вид и количество допускаемых внешних и внутренних дефектов). Кроме того, рекомендуется назначить объем контроля физическими методами различных сварных соединений резервуара.

Таблица 21
Пределные отклонения размеров формы днища резервуара

Наименование параметра	Пределное отклонение, мм, при диаметре резервуара, м				Примечание
	До 12	Св. 12 до 25	Св. 25 до 40	Св. 40	
1. Высота местных выпучин или вмятин на центральной части днища	$f \leq 0,1R \leq 80$				f — максимальная стрела прогиба вмятины или выпучины на днище, мм; R — радиус вписанной окружности на любом участке вмятины или выпучины, мм. Резкие перегибы и складки не допускаются
2. Местные отклонения от формы, установленной в проектной документации, в зонах радиальных монтажных сварных швов кольца окраек (угловатость)	± 3				Измерения проводят шаблоном на базе 200 мм
3. Подъем окрайки в зоне сопряжения с центральной частью днища	$f_a \leq 0,03L$	$f_a \leq 0,04L$			f_a — высота подъема окрайки, мм; L — ширина окрайки, мм
4. Отметка на разностных точках на расстоянии 6 м по периметру пустого резервуара	10	15	15	20	—
	20	25	30	40	—

Наименование параметра	Предельное отклонение, мм, при диаметре резервуара, м				Примечание
	До 12	Св. 12 до 25	Св. 25 до 40	Св. 40	
5. Отметка на- ружного кон- тура днища при заполненном водой резерву- аре	20	25	25	30	—
	30	35	40	50	—
6. Зазор между нижней кромкой стенки и днищем	3				—

Таблица 22

Предельные отклонения размеров и формы стенки резервуара

Наименование параметра	Предельное отклонение, мм, при диаметре резервуара				Примечание
	До 12	Св. 12 до 25	Св. 25 до 40	Св. 40	
Внутренний диаметр на уровне 300 мм от днища, м	0,005R	0,003R	0,002R	0,0015R	Измерение в четырех диаметрах под углом 45°
Высота стенки: до 12 м включ. св. 12 до 18 м св. 18 м	±20 ±30 ±40				Измерение в четырех диаметрах под углом 45°

Наименование параметра	Предельное отклонение, мм, при диаметре резервуара			Примечание
	До 12	Св. 12 до 25	Св. 25 до 40	
Отклонение по вертикали образующих на высоте каждого пояса (H — расстояние от дна до точки измерения)	$\pm 1/200H$			Измерения проводят не реже чем через каждые 6 м по всему периметру стенки. Измерения проводят в пределах 50 мм ниже горизонтальных швов
Локальные отклонения от формы, установленной в проектной документации	± 15			Измерения проводят вертикальной рейкой и горизонтальным шаблоном длиной 1 м, выполненным по проектному радиусу стенки
Местные отклонения от формы, установленной в проектной документации, в зонах монтажных сварных швов (угловатость*)	В соответствии с требованиями КМ			Измерения проводят шаблоном, выполненным по проектному радиусу стенки

* Угловатость f — стрела прогиба сварного соединения на базе измерения 500 мм.

Таблица 23

Предельные отклонения размеров и формы стационарных крыш

Наименование параметра	Предельное отклонение, мм, при диаметре резервуара, м			Примечание
	До 12	Св. 12 до 25	Св. 25 до 40	
1. Отметка верха конических и сферических крыш	±30	±50		Измерения проводят через центральный патрубок
2. Разность отметок смежных узлов верха радиальных балок и ферм: в зоне сопряжения со стенкой в зоне сопряжения с центральным щитом в зоне стыковки радиальных балок сферических крыш		20 10 15		
3. Отклонение от проектного радиуса сферических крыш (просвет между шаблоном длиной 1,5 м и гнутой поверхностью)		5,0		Измерения проводят на каждой радиальной балке и ферме

Таблица 24

Пределные отклонения размеров плавающей крыши и понтона

Наименование параметра	Пределное отклонение, мм, при диаметре резервуара, м			Примечание
	До 12	Св. 12 до 25	Св. 25 до 40	
1. Отметки верхней кромки наружного кольцевого листа (борта): разность между отметками соседних точек на расстоянии 6 м по периметру разность между отметками любых других точек	30	40		
2. Отклонение наружного кольцевого листа от вертикали на высоту листа	±10			Измерения проводят не реже, чем через каждые 6 м по всему периметру
3. Отклонение направляющих от вертикали на всю высоту направляющих H , мм, в радиальном и тангенциальном направлениях	1/1000H			
4. Зазор между верхней кромкой наружного кольцевого листа и стенкой резервуара	10			Измерения проводят через каждые 6 м по периметру (положение понтона на днище)
5. Зазор между направляющей и пагубком в понтоне или коробке плавающей крыши (положение понтона на днище)	15			
6. Отклонение опорных стоек от вертикали при опирании на них понтона или плавающей крыши	30			

Таблица 25

Пределные отклонения расположения люков и патрубков в стенке

Наименование параметра	Пределное отклонение	
	для люков	для патрубков
1. Отметка высоты установки, мм	± 10	± 6
2. Расстояние от наружной поверхности фланца до стенки резервуара, мм	± 10	± 5
3. Отклонение оси от положения (поворот), установленного в проектной документации, измеренное по наружной поверхности фланца в вертикальной и горизонтальной плоскостях, мм	10	6
4. Поворот главных осей фланца в вертикальной плоскости	$\pm 5^\circ$	$\pm 5^\circ$

7.1.2. Рекомендуется, чтобы технологические процессы заводской и монтажной сварки обеспечивали получение сварных соединений, в полной мере удовлетворяющих требованиям КМ по всему комплексу физико-механических характеристик, а также соответствующих нормам по предельно допустимым размерам и видам дефектов с учетом коэффициентов концентрации напряжений. Рекомендуется применять технологии сварки, аттестованные в соответствии с Порядком применения сварочных технологий при изготовлении, монтаже, ремонте и реконструкции технических устройств для опасных производственных объектов (РД 03-615–03), утвержденным постановлением Госгортехнадзора России от 19 июня 2003 г. № 103.

7.1.3. Монтажную сварку металлоконструкций резервуара рекомендуется выполнять в соответствии с указаниями ППР, в котором предусматриваются:

наиболее эффективные способы сварки монтажных соединений с учетом их пространственного положения;

сварочные материалы, удовлетворяющие требованиям КМ по уровню механических свойств;

требуемая форма подготовки кромок монтируемых элементов под сварку;

последовательность сварки и порядок выполнения каждого шва, обеспечивающих минимальные деформации и перемещения свариваемых элементов;

режимы и указания по технике сварки, обеспечивающие рекомендуемый уровень механических свойств сварных соединений, а также получение требуемых структур металла шва и околошовных зон;

технологическая оснастка и оборудование для выполнения сварных соединений;

мероприятия по обеспечению требуемого качества подготовки и сборки под сварку свариваемых кромок;

допускаемая температура металла, при которой возможна сварка соединений без их подогрева, а также допускаемая скорость ветра в зоне сварки;

указания по технологии производства сварочных работ в зимних условиях (если это предусматривается в соответствии с графиком работ).

7.1.4. Рекомендуется в ППР предусмотреть мероприятия, направленные на обеспечение требуемой геометрической точности металлоконструкций резервуара, включая меры по компенсации или подавлению термодформационных процессов усадки сварных швов, которые могут привести к потере устойчивости тонкостенной оболочки корпуса резервуара и образованию вмятин и выпуклостей его поверхности.

7.1.5. В случаях, когда в КМ предусмотрена термическая обработка каких-либо сварных соединений резервуара, в ППР рекомендуется разработать технологию ее выполнения, включая способ, режимы термообработки, указания по контролю качества термообработанных соединений.

7.1.6. Руководство по безопасности сварочными работами рекомендуется возложить на специалиста, имеющего специальное образование и прошедшего аттестацию на знание настоящего Ру-

ководства и Правил аттестации сварщиков и специалистов сварочного производства (ПБ 03-273—99), утвержденных постановлением Госгортехнадзора России от 30 октября 1998 г. № 63. Рекомендуется, чтобы руководитель сварочными работами назначался приказом монтажной организации.

7.1.7. Руководителю сварочных работ перед началом монтажа резервуара рекомендуется:

изучить проектную документацию на монтаж и сварку резервуара;

укомплектовать объект в соответствии с ППР оборудованием и материалами;

отобрать сварщиков, имеющих допуск к сварке ответственных металлоконструкций резервуара, провести их инструктаж и организовать сварку каждым сварщиком пробных образцов соединений, которые им предстоит выполнять.

7.1.8. Сварщики аттестуются в соответствии с Технологическим регламентом проведения аттестации сварщиков и специалистов сварочного производства (РД 03-495—02), утвержденным постановлением Госгортехнадзора России от 25 июня 2002 г. № 36, и Правилами аттестации сварщиков и специалистов сварочного производства (ПБ 03-273—99), утвержденными постановлением Госгортехнадзора России от 30 октября 1998 г. № 63.

Окончательное решение о допуске сварщиков к сварке соответствующих типов сварных соединений на резервуаре принимается руководителем сварочных работ на основании результатов контроля образцов, выполненных каждым сварщиком.

Каждому сварщику, допущенному к сварке резервуаров, приказом монтажной организации присваивается личное клеймо.

7.2. Рекомендуемые способы сварки

7.2.1. Рекомендуется, чтобы применяемые способы и технология сварки металлоконструкций резервуара обеспечивали:

высокую производительность и экономическую эффективность сварочных процессов с учетом объемов выполнения сварки;

высокий уровень однородности и сплошности металла сварных соединений с учетом конкретных условий и требуемого уровня комплекса механических свойств: прочности, пластичности, твердости, ударной вязкости и хладостойкости;

минимальный уровень деформаций свариваемых металлоконструкций резервуара.

7.2.2. При заводском изготовлении металлоконструкций резервуара основными способами сварки являются автоматизированная сварка под флюсом для листовых конструкций, механизированная сварка в углекислом газе или в смеси газов на основе аргона и механизированная сварка порошковой проволокой.

7.2.3. Рекомендуемые способы сварки для различных типов сварных соединений при сооружении резервуаров из рулонных заготовок, а также резервуаров, монтируемых полистовым методом, приведены в табл. 26 настоящего Руководства.

Таблица 26

Рекомендуемые способы монтажной сварки резервуаров

Сварное соединение	Рекомендуемый способ сварки
1. Стыковые соединения окраек днища	1.1. Механизированная сварка в углекислом газе и его смесях (МП). 1.2. Механизированная сварка порошковой проволокой (МПС, МПГ). 1.3. Механизированная аргонодуговая сварка плавящимся электродом (МАДП)
2. Соединения элементов центральной части днища	2.1. Автоматизированная сварка под флюсом (АФ). 2.2. Автоматическая сварка проволокой сплошного сечения в среде защитного газа (АПГ, ААДП). 2.3. Механизированная сварка порошковой проволокой (МПС, МПГ). 2.4. Механизированная сварка в углекислом газе и его смесях (МП). 2.5. Механизированная аргонодуговая сварка плавящимся электродом (МАДП)

Сварное соединение	Рекомендуемый способ сварки
3. Монтажные стыки стенки из рулонированных полотнищ	3.1. Механизированная сварка в углекислом газе и его смесях (МП). 3.2. Механизированная аргонодуговая сварка плавящимся электродом (МАДП). 3.3. Механизированная сварка порошковой проволокой (МПС, МПГ)
4. Вертикальные соединения стенки листовой сборки	4.1. Автоматизированная сварка с принудительным формированием шва порошковой или активированной проволокой. 4.2. Механизированная сварка в углекислом газе и его смесях (МП)
5. Горизонтальные соединения стенки листовой сборки	5.1. Автоматизированная сварка под флюсом (АФ). 5.2. Механизированная сварка в углекислом газе и его смесях (МП). 5.3. Сварка порошковой проволокой с полупринудительным формированием шва
6. Уторные швы в сопряжении стенки и днища	6.1. Механизированная сварка в углекислом газе и его смесях (МП). 6.2. Механизированная аргонодуговая сварка плавящимся электродом (МАДП). 6.3. Механизированная сварка порошковой проволокой (МПС, МПГ). 6.4. Автоматизированная сварка под флюсом (АФ)
7. Сварные соединения каркаса крыши при укрупнении в блоки	7.1. Механизированная сварка в углекислом газе и его смесях (МП). 7.2. Механизированная аргонодуговая сварка плавящимся электродом (МАДП). 7.3. Механизированная сварка порошковой проволокой (МПС, МПГ). 7.4. Ручная аргонодуговая сварка неплавящимся электродом (РАД). 7.5. Ручная дуговая сварка (РД)
8. Соединения люков, патрубков, усиливающих листов на стенке и на крыше	8.1. Механизированная сварка в углекислом газе и его смесях (МП). 8.2. Механизированная аргонодуговая сварка плавящимся электродом (МАДП).

Сварное соединение	Рекомендуемый способ сварки
	8.3. Механизированная сварка порошковой проволокой (МПС, МПГ). 8.4. Ручная аргонодуговая сварка неплавящимся электродом (РАД). 8.5. Ручная дуговая сварка (РД)
9. Сварные соединения опорных узлов в сопряжении крыши со стенкой и колец жесткости	9.1. Механизированная сварка в углекислом газе и его смесях (МП). 9.2. Механизированная аргонодуговая сварка плавящимся электродом (МАДП). 9.3. Ручная аргонодуговая сварка неплавящимся электродом (РАД). 9.4. Ручная дуговая сварка (РД)
10. Сварные соединения настила крыши	10.1. Механизированная сварка в углекислом газе и его смесях (МП). 10.2. Механизированная сварка порошковой проволокой (МПС, МПГ). 10.3. Механизированная аргонодуговая сварка плавящимся электродом (МАДП). 10.4. Ручная аргонодуговая сварка неплавящимся электродом (РАД). 10.5. Ручная дуговая сварка (РД)
11. Сварные соединения понтонов или плавающих крыш	11.1. Механизированная сварка в углекислом газе и его смесях (МП). 11.2. Механизированная сварка порошковой проволокой (МПС, МПГ). 11.3. Механизированная аргонодуговая сварка плавящимся электродом (МАДП). 11.4. Автоматизированная сварка под флюсом (АФ). 11.5. Автоматическая сварка проволокой сплошного сечения в среде защитного газа (АПГ, ААДП). 11.6. Ручная аргонодуговая сварка неплавящимся электродом (РАД). 11.7. Ручная дуговая сварка (РД)

Примечания: 1. Условные обозначения, принятые согласно РД 03-615–03 и РД 03-495–02:

ААДП — автоматическая аргонодуговая сварка плавящимся электродом;
АПГ — автоматическая сварка плавящимся электродом в среде активных газов и смесях;

АФ — автоматическая сварка под флюсом;

МАДП — механизированная аргонодуговая сварка плавящимся электродом;

МП — механизированная сварка плавящимся электродом в среде активных газов и смесях;

МПП — механизированная сварка порошковой проволокой в среде активных газов и смесях;

МПС — механизированная сварка самозащитной порошковой проволокой;

РАД — ручная аргонодуговая сварка неплавящимся электродом;

РД — ручная дуговая сварка покрытыми электродами.

2. Сварку в смеси углекислого газа с аргоном (до 25 %) допускается рассматривать как сварку в углекислом газе (МП).

3. Механизированную сварку в смеси аргона с углекислым газом (до 25 %) и (или) с кислородом (до 5 %) допускается рассматривать как аргонодуговую сварку (МАДП).

4. При сварке в защитных газах в условиях ветра рекомендуется применять технологию, обеспечивающую повышение устойчивости защитной струи газа и стойкости к порообразованию, или применять ограждения от ветра.

5. Для всех типов сварных соединений возможно применение ручной дуговой сварки.

7.2.4. Учитывая, что ручная дуговая сварка характеризуется относительно высоким уровнем удельного тепловложения, приводящего к повышенным сварочным деформациям, а также сравнительно низкой производительностью, применение этого способа сварки при сооружении резервуаров не рекомендуется.

7.3. Рекомендации к подготовке и сборке металлоконструкций под сварку

7.3.1. До начала сварочных работ любые соединения резервуаров рекомендуется контролировать и принимать под сварку по следующим конструктивным и технологическим критериям:

геометрические параметры кромок элементов, подготовленных под сварку (величина угла скоса кромок, зазор в стыке, величина притупления, смещение кромок), укладывались в поле допусков, предусмотренных проектной документацией;

поверхность кромок, а также прилегающие к ним зоны шириной 20 мм зачищались от любых загрязнений;

сборочные приспособления, закрепляющие кромки свариваемых элементов, обеспечивали достаточную прочность и жесткость и исключали чрезмерную усадку швов и перемещения свариваемых элементов.

7.3.2. Рекомендуется закрепление кромок свариваемых элементов выполнять преимущественно с помощью сборочных приспособлений.

Электроприхватки на монтажных стыках стенки располагаются с противоположной стороны от части сечения шва, выполняемой первой. Размер прихваток рекомендуется выбирать минимальным. При выполнении зачистки корня шва такие прихватки удаляются.

Прихватки, выполняемые в угловых и нахлесточных соединениях, перевариваются только после их зашлифовки и визуального контроля качества, при этом такие прихватки выполняются квалифицированными сварщиками.

7.3.3. Рекомендуется, чтобы приемку сварных стыков под сварку осуществлял руководитель сварочных работ, о чем делается соответствующая запись в журнале пооперационного контроля монтажно-сварочных работ при сооружении вертикального цилиндрического резервуара (приложение № 5 к настоящему Руководству).

7.4. Рекомендации к технологии выполнения сварных соединений

7.4.1. Рекомендуемые способы, режимы и техника сварки металлоконструкций резервуара:

уровень механических свойств сварных соединений, предусмотренный КМ;

однородность и сплошность металла сварных соединений;

оптимальная скорость охлаждения выполняемых сварных соединений, которая зависит от марки стали, углеродного эквивалента, толщины металла, режима сварки (погонной энергии), конструкции сварного соединения, а также от температуры окружающей среды;

минимальная величина сварочных деформаций и перемещений свариваемых элементов;

коэффициент формы каждого наплавленного шва (прохода) в пределах от 1,3 до 2,0 (при сварке со свободным формированием шва).

7.4.2. При сварке металлоконструкций резервуара в зимнее время рекомендуется систематически контролировать температуру металла. Температура и схема подогрева определяются в ППР. Рабочие диапазоны скоростей охлаждения сталей, а также минимальные температуры, не требующие подогрева кромок при сварке, которые зависят от углеродного эквивалента, толщины металла, способа сварки и погонной энергии, указываются в технологических картах на сварку. При осуществлении подогрева кромок рекомендуется нагревать металл на всю толщину в обе стороны от стыка на ширину 100 мм.

При сварке в зимнее время независимо от температуры воздуха и марки стали свариваемые кромки рекомендуется просушивать от влаги.

7.4.3. При использовании способов сварки с открытой дугой в зоне производства сварочных работ рекомендуется систематически контролировать скорость ветра. Допускаемая скорость ветра в зоне сварки указывается в ППР в зависимости от применяемых способов сварки и марок сварочных материалов. При превышении допускаемой скорости ветра сварку рекомендуется прекратить или оборудовать соответствующие защитные укрытия.

7.4.4. Сварка производится при стабильном режиме. Не рекомендуется подключать сварочное оборудование к сети, колебания величины сварочного тока и напряжения в которой превышают $\pm 5\%$.

7.4.5. Последовательность выполнения всех сварных соединений резервуара и схема выполнения каждого сварного шва в отдельности соблюдаются в соответствии с указаниями ППР исходя из условий обеспечения минимальных сварочных деформаций и перемещений элементов металлоконструкций резервуара.

7.4.6. Не допускается выполнение каких-либо сварочных работ по поверхностям или соединениям, покрытых влагой, маслом, скоплениями окалины, шлака или другого рода загрязнениями. Не допускается выполнение сварочных работ на резервуаре при дожде, снеге, если кромки элементов, подлежащих сварке, не защищены от попадания влаги в зону сварки.

7.4.7. Все сварные соединения на днище и стенке резервуаров при ручной или механизированной сварке рекомендуется выполнять не менее чем в два слоя. Каждый слой сварных швов проходит ВИК, а обнаруженные дефекты устраняются. Не рекомендуется возбуждать дугу и выводить кратер на основной металл за пределы шва.

7.4.8. Удаление дефектных участков сварных швов проводится механическим методом (шлифовальными машинками или пневмозубилом) или воздушно-дуговой строжкой с последующей зашлифовкой поверхности реза.

7.4.9. Заварку дефектных участков сварных швов рекомендуется выполнять способами и материалами, предусмотренными технологией. Исправленные участки сварного шва рекомендуется подвергать повторному контролю физическими методами. Если в исправленном участке вновь будут обнаружены дефекты, ремонт сварного шва выполняется при контроле всех технологических операций руководителем сварочных работ.

Информация о выполненных ремонтных работах сварных соединений заносится в журнал пооперационного контроля монтажно-сварочных работ при сооружении вертикального цилиндрического резервуара по образцу 7 приложения № 5 к настоящему Руководству.

Выполнение трехкратного ремонта сварных соединений в одной и той же зоне основных конструкций группы А рекомендуется согласовать с разработчиком технологического процесса.

7.4.10. Удаление технологических приспособлений, закрепленных сваркой к корпусу резервуара, рекомендуется производить механическим способом или кислородной резкой с последующей зачисткой мест их приварки заподлицо с основным металлом и контролем качества поверхности в этих зонах. Вырывы основного металла или подрезы в указанных местах недопустимы.

7.4.11. После сварки швы и прилегающие зоны очищаются от шлака и брызг металла.

7.4.12. Идентификация сварных соединений осуществляется клеймением или составлением исполнительных схем с подписями сварщиков. Каждый сварщик ставит личное клеймо на расстоянии от 40 до 60 мм от границы выполненного им шва сварного соединения: одним сварщиком в одном месте; при выполнении несколькими сварщиками — в начале и в конце шва.

Руководителем сварочных работ по каждому резервуару ведется журнал сварочных работ в соответствии с приложением № 2 СНиП 3.03.01–87 «Несущие и ограждающие конструкции», утвержденных постановлением Госстроя СССР от 4 декабря 1987 г. № 280.

7.5. Рекомендации к механическим свойствам сварных соединений

7.5.1. Механические свойства (кроме твердости) металла угловых, нахлесточных и тавровых соединений рекомендуется определять на образцах, вырезанных из стыковых сварных соединений-имитаторов. Стыковые соединения-прототипы рекомендуется выполнять с использованием марок сталей, сварочных материалов и оборудования, предназначенных для сварки указанных выше типов соединений.

7.5.2. Рекомендации к прочностным характеристикам

Металл сварных соединений выбирается равнопрочным основному металлу. Испытания рекомендуется проводить на трех об-

разцах типа XII или XIII по ГОСТ 6996–66 «Сварные соединения. Методы определения механических свойств», утвержденному постановлением Госстандарта СССР от 3 марта 1996 г. № 4736. Металл сварного шва сопряжения стенки с днищем (уторного шва) рекомендуется дополнительно проверить на равнопрочность с основным металлом по нормативному значению предела текучести.

7.5.3. Рекомендации к ударной вязкости сварных соединений

Рекомендуемая ударная вязкость при установленной температуре испытаний указана в п. 2.6 настоящего Руководства.

Температуру испытаний устанавливают в соответствии с положениями пункта 2.6.1 настоящего Руководства.

Испытания на ударный изгиб (ударную вязкость) рекомендуется проводить для металла сварного шва и зоны термического влияния стыковых соединений основных конструкций групп А и Б. При этом рекомендуется определить ударную вязкость металла шва и зоны термического влияния на трех поперечных образцах (по шву — три образца; по зоне термического влияния — три образца) с острым надрезом типа IX (для толщины основного металла 11 мм и более) и типа X (для толщины основного металла от 6 до 10 мм) по ГОСТ 6996–69 «Сварные соединения. Методы определения механических свойств», утвержденному постановлением Госстандарта СССР от 3 марта 1996 г. № 4736.

7.5.4. Рекомендации к технологическим испытаниям на изгиб сварных соединений

Рекомендуемое среднеарифметическое значение угла изгиба шести поперечных образцов при испытаниях сварных соединений на статический изгиб (тип XXVII по ГОСТ 6996–69 «Сварные соединения. Методы определения механических свойств», утвержденному постановлением Госстандарта СССР от 3 марта 1996 г. № 4736) не менее 120°, а минимальное значение угла изгиба одного образца — не ниже 100°. При толщине основного металла до 12 мм включительно испытания рекомендуется проводить изгибом образца с корнем шва внутрь (на трех образцах) и корнем

шва наружу (на трех образцах), а при толщине основного металла более 12 мм — изгибом образцов «на ребро» (на шести образцах).

VIII. КОНТРОЛЬ КАЧЕСТВА СВАРНЫХ СОЕДИНЕНИЙ

8.1. Общие рекомендации

8.1.1. Контроль качества сварных соединений при изготовлении и монтаже металлоконструкций резервуара осуществляется заказчиком, изготовителем и монтажной организацией.

8.1.2. Проектная организация осуществляет авторский надзор за сооружением резервуаров. Представителям заказчика, а также представителям проектной организации, выполняющим авторский надзор, предоставляются свободный доступ ко всем рабочим местам, где выполняются работы по изготовлению и монтажу металлоконструкций резервуара, и рабочая документация.

8.1.3. При сооружении резервуаров рекомендуется применять следующие методы контроля качества сварных соединений:

механические испытания сварных соединений образцов-свидетелей;

визуальный и измерительный контроль всех сварных соединений резервуара с применением шаблонов, линеек, отвесов, геодезических приборов и т.д.;

контроль герметичности (непроницаемости) сварных швов с использованием проб «мел-керосин», ПВТ, избыточного давления воздуха или ПВК;

физические методы — для выявления наличия внутренних дефектов: РК или УЗК, а для контроля наличия поверхностных дефектов с малым раскрытием — магнитопорошковый контроль или цветная дефектоскопия;

гидравлические и пневматические прочностные испытания конструкции резервуара.

8.1.4. Методы контроля сварных соединений металлоконструкций резервуара представлены в табл. 27 настоящего Руководства.

Таблица 27

Методы контроля сварных соединений металлоконструкций резервуара

Зона контроля	Метод контроля					Избыточным давлением
	Визуальный и измерительный контроль	ПВТ	РК	УЗК	ПВК	
Днище						
Швы днища, швы накладок с днищем	+	+	—	—	—	—
Швы днища на расстоянии 250 мм от наружной кромки	+	+	+	Допускается применение УЗК	—	—
Стенка						
Вертикальные швы 1-го и 2-го поясов	+	—	+	Допускается применение УЗК	—	—
Вертикальные швы остальных поясов	+	—	Допускается применение РК	+	—	—
Горизонтальные швы поясов	+	—	Допускается применение РК	+	—	—
Швы перекрестий вертикального и горизонтального шва	+	—	+	—	—	—

Зона контроля	Метод контроля						Избыточным давлением
	Визуальный и измерительный контроль	ПВТ	РК	УЗК	ПВК		
Шов между патрубком и стенкой	+	+	—	+	—	—	—
Шов между воротником патрубка (люка) и 1-м поясом стенки	+	—	—	—	+	+	+
Шов между воротником патрубка (люка) и стенкой (кроме 1-го пояса)	+	—	—	—	—	—	+
Радиальные швы колец жесткости	+	—	—	—	—	—	—
Места удаления сборочных приспособлений, сварные соединения элементов конструкций после их термической обработки	+	—	—	—	+	—	—

Зона контроля	Метод контроля						Избы- точным давле- нием
	Визуаль- ный и изме- рительный контроль	ПВТ	РК	УЗК	ПВК		
Шов стенки с дни- щем	+	+	—	—	+	или проба «мел- керосин» (кон- троль пробой «мел- керосин» выполня- ется до сварки шва с внутренней стороны резервуара)	—
Крыша							
Радиальные швы опорного кольца	+	—	—	—	+	—	—
Швы настила кров- ли, шитов кровли	+	+	—	—	—	—	+
Шов патрубка с кровлей	+	+	—	—	—	—	—
Плавающая крыша (стальной понтон)							
Швы коробов (от- секов) и заглушек стоек	+	—	—	—	—	—	+
Швы центральной части	+	+	—	—	—	—	—
Швы патрубков с крышей	+	+	—	—	—	—	—

Примечания: 1. «+» — метод контроля применяется.

2. «—» — метод контроля не применяется.

3. При выборе зон контроля вертикальных и горизонтальных соединений преимущественное внимание следует уделять проверке качества мест пересечения швов.

8.2. Организация контроля

8.2.1. В проектной документации рекомендуется указывать методы и объемы контроля всех сварных соединений металлоконструкций резервуара, нормативы для оценки дефектности сварных швов и последовательность работ.

8.2.2. Ответственность за организацию контроля качества сварных соединений возлагается на руководителей сварочных работ от изготовителя и монтажника.

8.2.3. Контроль качества сварных соединений резервуаров физическими методами выполняется по заявке, в которой указываются характеристики соединения, тип и категория шва, толщина металла и марка стали, пространственное положение, объем контроля.

8.3. Визуальный и измерительный контроль

8.3.1. Визуальному и измерительному контролю подвергаются 100 % длины всех сварных соединений резервуара.

8.3.2. Рекомендуемые требования к внешнему виду сварных швов:

по форме и размерам соответствуют проектной документации;

имеют гладкую или равномерно чешуйчатую поверхность (высота или глубина впадин не более 1 мм);

металл шва имеет плавное сопряжение с основным металлом; отсутствие недопустимых внешних дефектов.

8.3.3. К недопустимым внешним дефектам сварных соединений металлоконструкций резервуара рекомендуется относить тре-

щины любых видов и размеров, несплавления, наплывы, грубую чешуйчатость, наружные поры и цепочки пор, прожоги и свищи.

Подрезы основного металла рекомендуется выполнять не более величин, указанных в табл. 28 настоящего Руководства.

8.3.4. Рекомендуемая выпуклость стыковых сварных швов в соответствии с табл. 29 настоящего Руководства.

Таблица 28

Допускаемая величина подреза

Сварное соединение	Класс резервуара по степени опасности		
	IV	III	I и II
Вертикальные поясные швы и соединение стенки с днищем	5 % толщины, но не более 0,5 мм	Не более 0,3 мм	Не более 0,2 мм
Горизонтальные соединения стенки	5 % толщины, но не более 0,8 мм	5 % толщины, но не более 0,6 мм	5 % толщины, но не более 0,3 мм
Прочие соединения	5 % толщины, но не более 0,8 мм	5 % толщины, но не более 0,6 мм	5 % толщины, но не более 0,6 мм

Примечание. Длина подреза не более 10 % длины шва.

Таблица 29

Выпуклость стыковых сварных швов

Толщина листов, мм	Максимальная величина выпуклости, мм	
	вертикальных соединений стенки	прочих соединений
До 12	1,5	2,0
Свыше 12 до 24	2,0	3,0
Свыше 24	3,0	3,0

8.3.5. Рекомендуемое смещение свариваемых кромок относительно друг друга для стыковых соединений из деталей одной толщины составляет:

1,0 мм — для деталей толщиной не более 10 мм;

10 % толщины, но не более 3 мм — для деталей толщиной более 10 мм.

8.3.6. Рекомендуемая величина выпуклости или вогнутости углового шва не должна быть более 20 % величины катета шва.

8.3.7. Максимальные катеты угловых сварных швов рекомендуются не более 1,2 от толщины более тонкой детали в соединении.

Для деталей толщиной от 4 до 5 мм катет углового сварного шва рекомендуется брать равным 4 мм. Для деталей большей толщины катет углового шва определяется расчетом или конструктивно, но не менее 5 мм. Данное требование не распространяется на размер шва приварки настила легкосбрасываемой крыши к верхнему кольцевому элементу стенки.

Уменьшение катета углового шва рекомендуется не более 1 мм. Увеличение катета углового шва рекомендуется не более следующих значений:

для катетов до 5 мм — 1,0 мм;

для катетов свыше 5 мм — 2,0 мм.

8.3.8. В местах пересечения сварных швов и в местах исправления дефектов рекомендуется обеспечивать минимальную концентрацию напряжений за счет обеспечения плавного сопряжения шва с основным металлом.

8.4. Контроль герметичности

8.4.1. Контролю на герметичность рекомендуется подвергать все сварные швы, обеспечивающие герметичность резервуара, а также плавучесть и герметичность понтона или плавающей крыши.

8.4.2. Контроль герметичности сварных швов с использованием пробы «мел-керосин» рекомендуется проводить путем обильного смачивания швов керосином. Нарушение герметичности сварного шва обнаруживается по появлению на противоположной стороне сварного шва пятен. Продолжительность контроля капиллярным методом зависит от толщины металла, типа сварного шва и температуры испытания. Заключение о наличии в сварном соединении

сквозных дефектов оформляется не ранее чем через 1 ч после нанесения на шов индикатора сквозных дефектов.

8.4.3. При ПВТ вакуум-камеры создают разрежение над контролируемым участком с перепадом давления не менее 250 мм вод. ст. Перепад давления проверяется вакуумметром. Нарушение герметичности сварного шва обнаруживается по образованию пузырьков в нанесенном на сварное соединение мыльном или другом пенообразующем растворе.

8.4.4. Можно не проводить контроль на герметичность стыковых соединений листов стенки толщиной 12 мм и более.

8.4.5. Контроль избыточным давлением применяется для проверки герметичности сварных швов приварки усиливающих листовых накладок люков и патрубков на стенке резервуаров. Контроль проводится путем создания избыточного воздушного давления от 400 до 4000 мм вод. ст. в зазоре между стенкой резервуара и усиливающей накладкой с использованием для этого контрольного отверстия в усиливающей накладке. При этом на сварные швы внутри и снаружи резервуара наносится мыльная пленка, пленка льняного масла или другого пенообразующего вещества, позволяющего обнаружить утечки. После проведения испытаний контрольное отверстие заполняется ингибитором коррозии.

8.4.6. Контроль герметичности сварных соединений настила крыш резервуаров проводится в процессе гидравлических и пневматических испытаний за счет создания избыточного давления воздуха внутри резервуара до 150–200 мм вод. ст.

8.5. Физические методы контроля

8.5.1. Объем контроля сварных соединений резервуаров физическими методами рекомендуется определять в КМ в зависимости от:

- класса резервуара по степени опасности;
 - категории сварного шва;
 - уровня расчетных напряжений в сварном соединении;
-

условий и режима эксплуатации резервуара, включая температуру эксплуатации, цикличность нагружения, сейсмичность района и т.д.

8.5.2. Радиографический контроль

8.5.2.1. РК (рентгенографирование или гаммаграфирование) проводится в соответствии с требованиями, установленными в проекте КМ.

РК рекомендуется выполнять после приемки сварных соединений по визуальному и измерительному контролю.

При контроле пересечений швов рентгеновские пленки размещаются Т-образно или крестообразно — по две пленки на каждое пересечение швов.

Снимки рекомендуется изготавливать длиной не менее 240 мм. Чувствительность снимков по 3-му классу согласно ГОСТ 7512–82 «Контроль неразрушающий. Соединения сварные. Радиографический метод», утвержденному постановлением Госстандарта СССР от 20 декабря 1982 г. № 4923.

Маркировочные знаки рекомендуются по ГОСТ 7512–82 «Контроль неразрушающий. Соединения сварные. Радиографический метод», утвержденному постановлением Госстандарта СССР от 20 декабря 1982 г. № 4923, с содержанием идентификационных номеров резервуара и контролируемого конструктивного элемента, а также номера рентгенограммы, указанного на развертке контролируемого элемента.

Для соединений из деталей толщиной 6 мм и более вместо РК рекомендуется применять УЗК.

8.5.2.2. Рекомендуемый класс оценки внутренних дефектов сварных швов по ГОСТ 23055 при РК:

для резервуаров IV класса — 6-й класс;

для резервуаров III класса — 5-й класс;

для резервуаров I и II класса — 4-й класс.

8.5.2.3. Рекомендуемые объемы физического контроля сварных швов (в %) стенок резервуаров в зависимости от класса опасности резервуаров указаны в табл. 30 настоящего Руководства.

Таблица 30

**Объем контроля сварных соединений стенки резервуара
физическими методами**

В процентах

Зона контроля	Класс опасности резервуара				
	IV	III		II	I
		От 1000 до 9000 м ³	От 10000 до 20000 м ³		
Вертикальные сварные соединения в поясах:					
1, 2	20	25	50	100	100
3, 4	5	10	25	50	100
5, 6	2	5	10	25	50
остальных	—	—	5	10	25
Горизонтальные сварные соединения между поясами:					
1—2	3	5	10	15	20
2—3	1	2	5	5	10
3—4	—	—	2	2	5
остальными	—	—	—	2	2

Примечания: 1. При выборе зон контроля преимущество следует отдавать местам пересечения швов.

2. Монтажные стыки резервуаров рулонной сборки объемом от 1000 м³ и более контролируются в объеме 100 % длины швов.

8.5.2.4. При обнаружении недопустимых дефектов сварного шва определяются границы дефектного участка. Кроме того, рекомендуется делать дополнительный снимок (не считая снимков, необходимых для определения границ дефекта) в любом месте этого же или другого шва, выполненного тем же сварщиком, который допустил дефект. На схемах расположения рентгенограмм указываются места, где были обнаружены недопустимые дефекты и проводились исправления. Если в сварном соединении установлен уровень дефектности более 10 %, то объем контроля таких швов удваивается.

8.5.3. Ультразвуковой контроль (УЗК)

8.5.3.1. УЗК проводится для выявления внутренних дефектов (трещин, непроваров, шлаковых включений, газовых пор) с указанием количества дефектов, их эквивалентной площади, условной протяженности и координат расположения.

8.5.3.2. УЗК проводится в соответствии с ГОСТ 14782–86 «Контроль неразрушающий. Соединения сварные. Методы ультразвуковые», утвержденным постановлением Госстандарта СССР от 17 декабря 1986 г. № 3926. Нормы допустимых дефектов по СНиП 3.03.01.

8.5.4. Магнитопорошковый контроль или контроль проникающими веществами (ПВК)

Магнитопорошковый контроль или ПВК рекомендуется проводить в целях выявления поверхностных дефектов основного металла и сварных швов, невидимых невооруженным глазом. Магнитопорошковому контролю или ПВК подлежат:

все вертикальные сварные швы стенки и швы соединения стенки с днищем резервуаров, эксплуатируемых при температуре хранимого продукта свыше 120 °С;

сварные швы приварки люков и патрубков к стенке резервуаров после их термической обработки;

места на поверхности листов стенок резервуаров с пределом текучести свыше 345 МПа, где производилось удаление технологических приспособлений.

8.5.5. Контроль при гидравлических испытаниях резервуара

8.5.5.1. При гидравлических испытаниях резервуара фиксируются и бракуются все места, где появляются течи и отпотины. После опорожнения резервуара в этих местах производятся ремонт и контроль.

8.5.5.2. Дефектные места в настиле стационарной крыши и в зоне ее примыкания к стенке, выявленные в процессе пневматических испытаний резервуара, фиксируются по появлению пузырьков на соединениях, покрытых пенообразующим раствором.

IX. ОБОРУДОВАНИЕ ДЛЯ БЕЗОПАСНОЙ ЭКСПЛУАТАЦИИ РЕЗЕРВУАРОВ

9.1. Общие рекомендации

Настоящее Руководство рекомендует оснащать резервуары следующими устройствами и оборудованием для безопасной эксплуатации:

- дыхательной аппаратурой;
- приборами контроля уровня;
- устройствами пожарной безопасности;
- устройствами молниезащиты и защиты от статического электричества.

Полный комплект устанавливаемых на резервуаре устройств и оборудования с его привязкой к КМ рекомендуется разрабатывать в разделе проектной документации «Оборудование резервуара», выполненном специализированной проектной организацией.

9.2. Дыхательная аппаратура

9.2.1. Дыхательную аппаратуру рекомендуется устанавливать на стационарной крыше резервуаров, она обеспечивает величины внутреннего давления и вакуума, установленные в проектной документации, или их отсутствие (для атмосферных резервуаров и резервуаров с понтоном). В первом случае дыхательная аппаратура выполняется в виде совмещенных дыхательных клапанов (клапанов давления и вакуума) и предохранительных клапанов, во втором случае — в виде вентиляционных патрубков.

9.2.2. Минимальную пропускную способность дыхательных клапанов, предохранительных клапанов и вентиляционных патрубков рекомендуется определять в зависимости от максимальной производительности приемо-раздаточных операций (включая аварийные условия) по следующим формулам:

пропускная способность клапана по внутреннему давлению Q , м³/ч:

$$Q = 2,71M_1 + 0,026V; \quad (52)$$

пропускная способность клапана по вакууму Q , м³/ч:

$$Q = M_2 + 0,22V; \quad (53)$$

пропускная способность вентиляционного патрубка Q , м³/ч:

$$Q = M_1 + 0,02V \quad (54)$$

или

$$Q = M_2 + 0,22V \text{ (что больше)}, \quad (55)$$

где M_1 — производительность залива продукта в резервуар, м³/ч;
 M_2 — производительность слива продукта из резервуара, м³/ч;
 V — полный объем резервуара, включая объем газового пространства под стационарной крышей, м³.

Не допускается изменение производительности приемо-раздаточных операций после введения резервуара в эксплуатацию без пересчета пропускной способности дыхательной аппаратуры, а также увеличение производительности слива продукта в аварийных условиях.

Минимальное количество вентиляционных патрубков резервуаров с понтоном указано в п. 3.8.12 настоящего Руководства.

Предохранительные клапаны регулируются на повышенные (от 5 до 10 %) величины внутреннего давления и вакуума, чтобы предохранительные клапаны работали вместе с дыхательными.

9.2.3. Дыхательные и предохранительные клапаны рекомендуются устанавливать совместно с огневыми предохранителями, обеспечивающими защиту от проникновения пламени в резервуар в течение заданного промежутка времени.

9.2.4. Для уменьшения потерь от испарения продукта под дыхательным клапаном рекомендуется устанавливать диск-отражатель, входящий в комплект клапана.

9.2.5. На резервуарах со стационарной крышей, не имеющей легко сбрасываемого настила, должны быть установлены аварийные клапаны в соответствии с В.4.1 ГОСТ 31385—2008.

9.3. Контрольно-измерительные приборы и автоматика

9.3.1. Для обеспечения безопасной эксплуатации на резервуаре рекомендуется устанавливать соответствующие КИПиА (сигнализаторы максимального и минимального уровня нефти и нефтепродукта, уровнемеры, датчики температуры и давления, пожарные извещатели).

9.3.2. Приборы контроля уровня обеспечивают оперативный контроль уровня продукта. Максимальный уровень продукта контролируется сигнализаторами уровня (минимум два), передающими сигнал на отключение насосного оборудования. В РВСП рекомендуется устанавливать на равных расстояниях не менее трех сигнализаторов уровня, работающих параллельно.

9.3.3. При отсутствии сигнализаторов максимального уровня предусматриваются переливные устройства, соединенные с резервной емкостью или сливным трубопроводом, исключающие превышение уровня залива нефти и нефтепродукта сверх проектного.

9.3.4. Для размещения КИПиА на резервуаре рекомендуется предусмотреть конструкции установки и крепления: патрубки, кронштейны и др.

9.3.5. Предельные отклонения расположения конструкций установки и крепления при монтаже рекомендуется устанавливать в документации по эксплуатации КИПиА.

9.4. Рекомендации по противопожарной защите

Для предотвращения возникновения, распространения и ликвидации возможного пожара следует руководствоваться Федеральным законом от 22 июля 2008 г. № 123-ФЗ «Технический регламент о требованиях пожарной безопасности», в соответствии с которым для ликвидации и локализации возможных пожаров в резервуарах и резервуарных парках следует предусматривать установки пожаротушения и водяного охлаждения.

9.5. Устройства молниезащиты и защита от статического электричества

9.5.1. Устройства молниезащиты резервуаров рекомендуется проектировать в составе раздела проектной документации «Оборудование резервуара» согласно положениям СО 153-34.21.122—2003 «Инструкция по устройству молниезащиты зданий, сооружений и промышленных коммуникаций», утвержденного приказом Минэнерго России от 30 июня 2003 г. № 280.

9.5.2. Уровень и надежность защиты рекомендуется устанавливать в соответствии с СО 153-34.21.122—2003 «Инструкция по устройству молниезащиты зданий, сооружений и промышленных коммуникаций» в пределах от 0,9 до 0,99 в зависимости от типа резервуара, хранимого продукта и вместимости склада (категории склада) в соответствии с табл. 31 настоящего Руководства.

9.5.3. Защиту от прямых ударов молнии рекомендуется производить отдельно стоящими или тросовыми (уровень защиты I или II в соответствии с СО 153-34.21.122—2003 «Инструкция по устройству молниезащиты зданий, сооружений и промышленных коммуникаций», утвержденным приказом Минэнерго России от 30 июня 2003 г. № 280) установленными молниеприемниками (молниеотводами), токоотводы которых не имеют контакта с резервуаром. Тросовые молниеприемники (молниеотводы) применяются для снижения высоты молниеотводов на протяженных объектах при установке в ряд более трех резервуаров в соответствии с технико-экономическим обоснованием.

При уровне защиты III (в соответствии с СО 153-34.21.122—2003 «Инструкция по устройству молниезащиты зданий, сооружений и промышленных коммуникаций», утвержденным приказом Минэнерго России от 30 июня 2003 г. № 280) молниеприемник можно устанавливать на резервуаре.

Расчет молниеприемников (молниеотводов) рекомендуется выполнять исходя из требуемого уровня защиты в соответствии с СО 153-34.21.122—2003 «Инструкция по устройству молниезащиты зданий, сооружений и промышленных коммуникаций», утвержденным приказом Минэнерго России от 30 июня 2003 г. № 280.

Рекомендуется, чтобы в зону защиты молниеотводов входили резервуары и оборудование на крыше, а также:

для РВСПК — пространство высотой 5 м от уровня ЛВЖ в кольцевом зазоре;

для РВС с ЛВЖ при уровнях защиты I и II — пространство над каждым дыхательным клапаном, ограниченное полусферой радиусом 5 м.

9.5.4. Защиту от вторичных проявлений рекомендуется обеспечивать организацией систем заземления и уравнивания потенциалов, обеспечением расстояний от молниеотводов до проводящих конструкций, применением устройства защиты от импульсных перенапряжений.

9.5.5. Между плавающей крышей, понтоном и корпусом резервуара рекомендуется устанавливать гибкие токопроводящие перемычки:

не менее двух — для резервуаров диаметром до 20 м;

не менее четырех — для резервуаров диаметром более 20 м.

Таблица 31

Характеристика резервуара	Уровень защиты	Надежность защиты
Склад нефти и нефтепродуктов категории I		
РВС для ЛВЖ	I	0,99
РВСП	I	0,99
РВСПК	I	0,99
РВС для ГЖ	II	0,95
Склад нефти и нефтепродуктов категории II		
РВС для ЛВЖ	I	0,99
РВСП	II	0,95
РВСПК	II	0,95
РВС для ГЖ	III	0,90
Склад нефти и нефтепродуктов категории III		
РВС для ЛВЖ	II	0,95
РВСП	II	0,95
РВС для ГЖ	III	0,90

9.5.6. Нижний пояс стенки резервуаров присоединяется через токоотводы к заземлителям, установленным на расстоянии не более чем 50 м по периметру стенки, но не менее чем в двух диаметрально противоположных точках. Соединения токоотводов и заземлителей выполняются на сварке. Разрешено присоединение резервуара к заземлителям производить на латунных болтах и шайбах через медные или оцинкованные токоотводы и приваренные к стенке резервуара бобышки заземления диаметром 45 мм с резьбовым отверстием М16. Переходное сопротивление контактных соединений — не более 0,05 Ом.

Рекомендуемые размеры заземлителей и заземляющих проводников, проложенных в земле, приведены в табл. 32 настоящего Руководства.

9.5.7. В разделе проектной документации «Оборудование резервуара» (подраздел «Молниезащита») разрабатываются мероприятия по защите резервуара от электростатической и электромагнитной индукции в зависимости от электрических характеристик продукта, производительности и условий налива продукта, свойств материала и защитных покрытий внутренних поверхностей резервуара.

Для обеспечения электростатической безопасности нефть и нефтепродукты рекомендуется заливать в резервуар без разбрызгивания, распыления или бурного перемешивания (за исключением случаев, когда технологией предусмотрено перемешивание и обеспечены специальные меры электростатической безопасности).

Таблица 32

Материал	Профиль сечения	Диаметр, мм	Площадь поперечного сечения, мм	Толщина стенки, мм
Сталь оцинкованная	Круглый:			
	для вертикальных заземлителей	12	—	—
	для горизонтальных заземлителей	10	—	—
	Прямоугольный	—	75	3
	Трубный	25	—	2

9.5.8. Рекомендуется подавать продукт в резервуар ниже находящегося в нем остатка. При заполнении порожнего резервуара нефть и нефтепродукты подаются со скоростью не более 1,0 м/с до момента заполнения приемного патрубка или до всплытия понтона или плавающей крыши.

9.5.9. Максимальная производительность заполнения (опорожнения) резервуаров с плавающей крышей или понтоном ограничивается скоростью перемещения плавающей крыши (понтон) и рекомендуется более 3,3 м/ч для резервуаров объемом до 700 м³, 6 м/ч — для резервуаров объемом от 700 до 30 000 м³ включительно и 4 м/ч — для резервуаров объемом более 30 000 м³. При нахождении плавающей крыши (понтон) на стойках скорость подъема (снижения) уровня жидкости в резервуаре не более 2,5 м/ч.

X. РЕКОМЕНДАЦИИ ПО ИСПЫТАНИЮ И ПРИЕМКЕ РЕЗЕРВУАРОВ

10.1. РВС, РВСП и РВСПК рекомендуется подвергать гидравлическому испытанию. РВС, эксплуатируемые с установленными на крыше дыхательными клапанами, испытываются на внутреннее избыточное давление и относительное разрежение.

Рекомендуемые виды испытаний в зависимости от типа резервуаров приведены в табл. 33 настоящего Руководства.

Таблица 33

Виды испытаний резервуаров

Вид испытания	РВС	РВСП	РВСПК
1. Испытания герметичности корпуса резервуара при заливе водой	+	+	+
2. Испытания прочности корпуса резервуара при гидростатической нагрузке	+	+	+
3. Испытания герметичности стационарной крыши РВС избыточным давлением воздуха	+	—	—
4. Испытания устойчивости корпуса резервуара созданием относительного разрежения внутри резервуара	+	—	—

Вид испытания	РВС	РВСП	РВСПК
5. Испытания плавучести и работоспособности понтона или плавающей крыши	—	+	+
6. Испытания работоспособности катушей лестницы	—	—	+
7. Испытания устойчивости основания резервуара с определением абсолютной и неравномерной осадки по контуру днища, крена резервуара, профиля центральной части днища	+	+	+

Примечание. Знак «+» означает, что испытание проводят, знак «—» — не проводят.

10.2. Испытание резервуаров проводят после окончания всех работ по монтажу и контролю, перед присоединением к резервуару трубопроводов (за исключением временных трубопроводов для подачи и слива воды для испытаний) и после завершения работ по обвалованию.

10.3. До начала испытания рекомендуется представить всю техническую документацию, предусмотренную разделами по изготовлению, монтажу и контролю качества резервуаров в соответствии с рекомендуемым перечнем документации, представляемой при предъявлении резервуара к прочностным испытаниям, указанным в приложении № 15 к настоящему Руководству.

10.4. Для проведения испытания резервуара любого типа рекомендуется разработать программу и технологическую карту испытаний (входит в состав ППР на монтаж резервуара), которые включают:

этапы испытаний с указанием уровня налива (слива) воды и времени выдержки;

значения избыточного давления и относительного разрежения, времени выдержки;

схемы временных трубопроводов для подачи и слива воды с размещением предохранительной и запорной арматуры;

схему проведения визуального осмотра и указания по измерению геометрических параметров элементов металлоконструкций резервуара и фундамента;

требования безопасности труда при проведении прочностных испытаний резервуара;

обработку результатов испытаний, проведение поверочных расчетов, выдачу заключения о пригодности и режиме эксплуатации резервуара.

10.5. Гидравлическое испытание рекомендуется проводить наливом воды на уровень залива нефти и нефтепродукта, установленный в проектной документации, или до уровня контрольного отверстия, которое предусмотрено для ограничения высоты наполнения резервуара. Налив воды осуществляется ступенями по поясам с промежутками времени для выдержки и проведения контрольных осмотров.

10.6. Резервуары для хранения нефти и нефтепродукта, а также резервуары, находящиеся на объекте, где отсутствует возможность заполнения его водой, рекомендуется испытывать на прочность и герметичность нефтью и нефтепродуктом. До проведения испытаний корпуса резервуара на прочность все сварные швы стенки, днища, крыши и врезок люков и патрубков в стенку и крышу, а также сопряжение стенки с крышей и днищем контролируются на герметичность.

10.7. На время испытания устанавливаются и обозначаются предупредительными знаками границы опасной зоны с радиусом от центра резервуара, равным не менее двух диаметров резервуара, в которой не рекомендуется нахождение людей, не связанных с испытаниями.

Все контрольно-измерительные приборы, задвижки и вентили временных трубопроводов для проведения испытания рекомендуется устанавливать за пределами обвалования или иного аналогичного защитного сооружения на расстоянии не менее двух диаметров резервуара.

Рекомендуется, чтобы лица, проводящие испытание, находились вне границ опасной зоны. Допуск к осмотру резервуара раз-

решается не ранее чем через 10 мин после достижения установленных испытательных нагрузок.

Требования промышленной безопасности для назначения границ опасной зоны при проведении гидравлического испытания резервуаров с защитными стенками рекомендуется разрабатывать с учетом конструктивных особенностей сооружения в программе испытаний.

10.8. Испытание рекомендуется проводить при температуре окружающего воздуха не ниже 5 °С. При испытаниях резервуаров при температуре ниже 5 °С разрабатывается программа испытаний, предусматривающая мероприятия по предотвращению замерзания воды в трубах, задвижках, а также обмерзания стенки резервуара.

10.9. В течение всего периода гидравлического испытания все люки и патрубки в стационарной крыше резервуара держатся открытыми.

10.10. Гидравлическое испытание резервуаров с понтоном или плавающей крышей рекомендуется проводить без уплотняющих затворов. Скорость подъема (опускания) понтона (плавающей крыши) при испытаниях рекомендуется устанавливать не выше эксплуатационной.

В процессе испытания рекомендуется убедиться в том, что понтон (плавающая крыша) свободно ходит на всю высоту и что он герметичен. Появление влажного пятна на поверхности понтона (плавающей крыши) рассматривается как признак негерметичности.

По мере подъема и опускания плавающей крыши в процессе гидравлического испытания рекомендуется проводить:

осмотр внутренней поверхности стенки резервуара для выявления и последующей зачистки брызг наплавленного металла, заусенцев и других острых выступов, препятствующих работе уплотняющего затвора;

измерение зазоров между бортиком или коробом плавающей крыши и стенкой резервуара, измерение зазоров между направляющими трубами и патрубками плавающей крыши;

наблюдение за работой катушей лестницы, водоспуска и других конструкций.

Уплотняющий затвор рекомендуется устанавливать после окончания всех испытаний резервуара, при положении понтона (плавающей крыши) на опорных стойках.

Монтаж затвора до проведения гидравлических испытаний осуществляется в случаях, если:

предельные отклонения размеров конструкций стенки, плавающей крыши и понтона соответствуют требованиям табл. 22, 24;

в процессе монтажа конструкций резервуара производился осмотр и зачистка внутренней поверхности стенки от брызг наплавленного металла, заусенцев, остатков монтажных приспособлений и других острых выступов, препятствующих работе уплотняющего затвора;

зазоры между бортиком или коробом понтона (плавающей крыши) и стенкой резервуара, замеренные в положении на опорных стойках понтона (плавающей крыши), удовлетворяют требованиям конструкций уплотняющего затвора.

10.11. По мере заполнения резервуара водой рекомендуется наблюдать за состоянием конструкций и сварных швов.

При обнаружении течи из-под края днища или появления мокрых пятен на поверхности отстойки рекомендуется прекратить испытание, слить воду, установить и устранить причину течи.

Если в процессе испытания будут обнаружены свищи, течи или трещины в стенке резервуара (независимо от величины дефекта), испытание рекомендуется прекратить и слить воду до уровня:

при обнаружении дефекта в поясе I — полностью;

при обнаружении дефекта в поясах II–VI — на один пояс ниже расположения дефекта;

при обнаружении дефекта в поясе VII и выше — до пояса V.

10.12. Резервуар, залитый водой до верхней отметки, установленной проектной документацией, выдерживается под этой нагрузкой в течение следующего времени (если в проектной документации нет других указаний):

для резервуаров объемом до 10 000 м³ — 24 ч;

для резервуаров объемом свыше 10 000 до 20 000 м³ — 48 ч;

для резервуаров объемом свыше 20 000 м³ — 72 ч.

Резервуар считается выдержавшим гидравлическое испытание, если в течение указанного времени на поверхности стенки или по краям днища не появляются течи и если уровень воды не снижается. После окончания гидравлических испытаний при залитом до проектной отметки водой резервуаре проводят замеры отклонений наружного контура днища для определения осадки основания (фундамента). После слива воды из резервуара проводят замеры отклонений образующих стенки от вертикали.

Результаты гидравлического испытания резервуара рекомендуется оформить актом по образцу согласно приложению № 10 к настоящему Руководству.

10.13. Испытание на внутреннее избыточное давление и вакуум рекомендуется проводить во время гидравлического испытания. Контроль давления и вакуума рекомендуется осуществлять U-образным манометром, выведенным по отдельному трубопроводу за обвалование. Избыточное давление принимается на 25 %, а вакуум — на 50 % больше величины, установленной проектной документацией, если в проектной документации нет других указаний. Продолжительность нагрузки 30 мин.

После снижения давления до рабочего проводят 100 % ВИК сварных швов стационарной крыши резервуара.

10.14. Устойчивость корпуса резервуара рекомендуется проверять созданием относительного разрежения внутри резервуара при уровне залива водой 1,5 м с выдержкой резервуара под нагрузкой в течение 30 мин. Относительное разрежение в резервуаре создается сливом воды при герметично закрытых люках на крыше.

При отсутствии признаков потери устойчивости (хлопунов, вмятин) на стенке и крыше считают, что резервуар выдержал испытание на относительное разрежение.

Результаты испытания резервуара на внутреннее избыточное давление и относительное разрежение рекомендуется оформить

актом гидравлического испытания резервуара по образцу согласно приложению № 10 к настоящему Руководству.

10.15. На резервуар, прошедший испытания, рекомендуется составить акт завершения монтажа (сборки) конструкций по образцу согласно приложению № 12 к настоящему Руководству.

После завершения монтажа не рекомендуется приварка к резервуару каких-либо деталей и конструкций. На резервуаре рекомендуется производить предусмотренные проектной документацией работы по противокоррозионной защите, устройству теплоизоляции и установке оборудования с оформлением соответствующих документов. После окончания этих работ на резервуар составляется паспорт стального вертикального цилиндрического резервуара, оформленный по образцу согласно приложению № 13 к настоящему Руководству и передается заказчику.

10.16. Испытания для целей утверждения типа и первичной поверки резервуара проводятся в соответствии с ГОСТ 8.570–2000 «Государственная система обеспечения единства измерений. Резервуары стальные вертикальные цилиндрические. Методика поверки», утвержденным постановлением Госстандарта РФ от 23 апреля 2001 г. № 185-ст.

XI. РЕКОМЕНДАЦИИ ПО АНТИКОРРОЗИОННОЙ ЗАЩИТЕ

11.1. Защиту резервуаров от коррозии рекомендуется проводить на основании анализа условий эксплуатации, климатических факторов, атмосферных и иных воздействий на наружные поверхности резервуаров, а также вида и степени агрессивного воздействия хранимого продукта и его паров на внутренние поверхности. По результатам анализа разрабатывается отдельная проектная документация или раздел в составе КМ АКЗ резервуара с указанием систем АКЗ, срока их службы при выполнении принятых в проектной документации технических решений.

Рекомендуется, чтобы производитель работ разрабатывал инструкцию по нанесению лакокрасочных АКП, в которой подроб-

но описываются система АКЗ, применяемые материалы и технология их нанесения.

На выполнение работ по АКЗ резервуара монтажная организация разрабатывает ППР, в котором отражаются технология подготовки поверхностей резервуара, нанесение грунтовочных и покрывных слоев покрытия, методы по контролю качества, применяемое оборудование с учетом требований инструкции производителя лакокрасочных АКП, меры безопасности, противопожарные мероприятия.

11.2. Защиту от коррозии осуществляют применением систем лакокрасочных или металлизационно-лакокрасочных АКП, а также применением электрохимических способов защиты конструкций.

Для защиты резервуаров от коррозии рекомендуется применять следующие типы ЛКМ со сроком службы не менее 10 лет для внутренней поверхности и не менее 10 лет для наружной поверхности:

эпоксидные покрытия;

двухкомпонентные полиуретановые покрытия;

однокомпонентные полиуретановые влагоотверждаемые покрытия.

В том случае, если нормативный срок службы резервуара превышает расчетный срок службы АКП, в техническом задании на проектирование резервуара устанавливаются припуски на коррозию основных конструктивных элементов — стенки, днища, крыши, понтона, плавающей крыши.

Значение припуска на коррозию зависит от степени агрессивности хранимого продукта, характеризующейся скоростью коррозионного повреждения металлоконструкций:

слабоагрессивная среда — не более 0,05 мм в год;

среднеагрессивная среда — от 0,05 до 0,5 мм в год;

сильноагрессивная среда — более 0,5 мм в год.

11.3. При выборе типа лакокрасочных материалов рекомендуется отдавать предпочтение материалам с высокой степенью ремонтопригодности и технологичности их применения, а также учитывать погоднo-климатические условия во время нанесения АКП.

11.4. Системы АКЗ, тип покрытия и материалы для защиты внутренних поверхностей резервуаров определяются с учетом эксплуатационных условий и свойств хранимых жидкостей, а также степени их агрессивного воздействия на конструкции резервуаров в соответствии с табл. 34 настоящего Руководства.

Таблица 34

**Степень агрессивного воздействия среды
на внутренние поверхности резервуаров**

Элемент конструкций резервуаров	Степень агрессивного воздействия на стальные конструкции резервуаров			
	сырой нефти	нефтепродуктов		производственных стоков без очистки
		мазута, дизельного топлива, керосина	бензина	
1. Внутренняя поверхность днища и нижний пояс на высоту 1 м от днища	Среднеагрессивная*	Среднеагрессивная	Слабоагрессивная	3 < pH ≤ 11, суммарная концентрация сульфатов и хлоридов до 5 г/дм ³
2. Средние пояса, нижние части понтонов и плавающих крыш	Слабоагрессивная	Слабоагрессивная	Слабоагрессивная**	
3. Верхний пояс (зона периодического смачивания)	Среднеагрессивная*	Слабоагрессивная	Среднеагрессивная	
4. Кровля резервуара, верх и бортовые поверхности понтонов и плавающих крыш	Среднеагрессивная*	Среднеагрессивная	Слабоагрессивная	Среднеагрессивная

* При содержании в сырой нефти сероводорода в концентрации свыше 10 мг/дм³ или сероводорода и углекислого газа в любых соотношениях степень агрессивного воздействия повышается на одну ступень.

** Для бензина прямогонного повышается на одну ступень.

11.5. Рекомендации к АКП внутренних поверхностей резервуаров:

быть устойчивыми к воздействию нефти и нефтепродуктов, подтоварной воды;

обладать хорошей адгезией к грунтовочному слою или основному металлу (в зависимости от технологии нанесения);

не вступать в реакцию с хранимыми продуктами и не оказывать влияния на их кондицию;

быть стойкими к растрескиванию;

обеспечивать совместимость деформаций с корпусом резервуара (с учетом различных толщин стенки по высоте) при заполнении и опорожнении;

обладать износостойкостью на истирание (в резервуарах с плавающими крышами и понтонами) и долговечностью;

сохранять адгезионные свойства, механическую прочность и химическую стойкость в расчетном диапазоне температур;

сохранять защитные свойства при совместной работе с электрохимической, катодной и протекторной защитой;

быть технологичными при нанесении и соответствовать температуре и относительной влажности воздуха во время выполнения работ;

удовлетворять требованиям электростатической искробезопасности.

11.6. Наружные поверхности резервуаров, находящиеся на открытом воздухе, защищаются АКП на основе лакокрасочных материалов светлого тона с высокой светоотражательной способностью — не менее 98 % по ГОСТ 896–69 «Материалы лакокрасочные. Фотоэлектрический метод определения блеска», утвержденному постановлением Госстандарта СССР от 25 августа 1969 г. № 971. Степень агрессивного воздействия среды на наружные поверхности резервуаров определяется температурно-влажностными характеристиками окружающего воздуха и концентрацией в нем коррозионно-активных газов в соответствии со

СНиП 2.03.11–85 «Защита строительных конструкций от коррозии», утвержденными постановлением Госстроя СССР от 30 августа 1985 г. № 137.

11.7. При защите от коррозии наружной поверхности днищ резервуаров руководствуются следующими рекомендациями:

устройство фундаментов и основания под резервуар обеспечивает отвод грунтовых вод и атмосферных осадков от днища;

при выполнении гидрофобного слоя из битумно-песчаной смеси не требуется нанесения защитных покрытий на наружную поверхность днища;

применять песок и битум без содержания коррозионно-активных агентов.

11.8. В целях активной защиты резервуара от почвенной коррозии и коррозии блуждающими токами рекомендуется применение электрохимической защиты.

Электрохимическая защита наружной поверхности днища, а также внутренних поверхностей днища и нижнего пояса стенки в зоне контакта с донным осадком и слоем подтоварной воды осуществляется установками протекторной защиты или установками катодной защиты.

Выбор метода защиты осуществляется на основании сравнения технико-экономических показателей.

11.9. АКП выполняется после проведения гидравлических испытаний резервуара.

11.10. Для РВСП разрешается нанесение АКП на стационарную крышу резервуара до проведения гидравлических испытаний. АКП наносится после контроля сварных соединений листов крыши с использованием вакуум-камеры (ПВТ).

11.11. Для РВСПК разрешается нанесение АКП на верхнюю деку двудечной плавающей крыши до проведения гидравлических испытаний. АКП наносится после контроля сварных соединений листов крыши с использованием вакуум-камеры (ПВТ) или контролем давления.

11.12. При подготовке резервуара для нанесения АКП рекомендуется руководствоваться ГОСТ 9.402–2004 «Единая система защиты от коррозии и старения. Покрытия лакокрасочные. Подготовка металлических поверхностей к окрашиванию», утвержденным приказом Ростехрегулирования от 9 июня 2005 г. № 149-ст.

На поверхностях металлоконструкций резервуара, подготовленных к выполнению антикоррозионных работ, не рекомендуется присутствие:

возникших при сварке остатков шлака, сварочных брызг, наплывов, неровностей сварных швов;

следов обрезки и газовой резки, расслоения и растрескивания; острых кромок до радиуса менее 3,0 мм на внутренней и 1,5 мм на наружной поверхностях резервуара;

вспомогательных элементов, использованных при сборке, монтаже, транспортировании, подъемных работах и следов, оставшихся от приварки этих элементов;

химических загрязнений (остатков флюса, составов, использовавшихся при дефектоскопии сварных швов), которые находятся на поверхности сварных швов и рядом с ними;

жировых, механических и других загрязнений.

Сварные швы выполняются с плавным переходом к основному металлу без подрезов и наплывов. Все элементы металлоконструкций внутри резервуара, привариваемые к стенке, днищу или крыше, обвариваются по контуру для исключения образования зазоров и щелей. Кроме того, все элементы металлоконструкций, находящихся на открытом воздухе, при среднеагрессивном воздействии окружающей среды обварены по контуру для исключения образования зазоров и щелей.

Перед нанесением защитных покрытий все поверхности очищаются от окислов до степени 2 и обеспыливаются и обезжириваются до степени 1 по ГОСТ 9.402–2004 «Единая система защиты от коррозии и старения. Покрытия лакокрасочные. Подготовка металлических поверхностей к окрашиванию», утвержденному приказом Ростехрегулирования от 9 июня 2005 г. № 149-ст. При выполнении антикорро-

зионных работ учитываются требования к охране окружающей среды и требования действующих нормативных документов в области техники безопасности в строительстве: СНиП 2.03.11–85 «Защита строительных конструкций от коррозии», утвержденные постановлением Госстроя СССР от 30 августа 1985 г. № 137, ГОСТ 12.3.005–75 «Система стандартов безопасности труда. Работы окрасочные. Общие требования безопасности», утвержденного постановлением Госстандарта СССР от 19 августа 1975 г. № 2185, ГОСТ 12.3.016–87 «Система стандартов безопасности труда. Строительство. Работы антикоррозионные. Требования безопасности», утвержденного постановлением Госстроя СССР от 27 января 1987 г. № 16, ГОСТ 12.4.011–89 (СТ СЭВ 1086–88) «Система стандартов безопасности труда. Средства защиты работающих. Общие требования и классификация», утвержденного постановлением Госстандарта СССР от 27 октября 1989 г. № 3222, СП 2.2.1.1312-03 «Гигиенические требования к проектированию вновь строящихся и реконструируемых промышленных предприятий», утвержденных постановлением главного государственного санитарного врача от 30 апреля 2003 г. № 88.

11.13. После проведения антикоррозионных работ по результатам пооперационного контроля составляется заключение о качестве нанесенных защитных материалов, разрешающее выполнение следующего этапа работ. После завершения всего комплекса работ по АКЗ оформляется акт выполнения антикоррозионной защиты резервуара.

ХII. РЕКОМЕНДАЦИИ ПО УСТРОЙСТВУ ТЕПЛОИЗОЛЯЦИИ

12.1. Теплоизоляция резервуаров выполняется:
только на стенке;

на стенке и стационарной крыше.

12.2. При разработке проектной документации теплоизоляции рекомендуется принимать во внимание следующие аспекты взаи-

модействия конструкций резервуара и элементов изоляции (утеплителя, опор под изоляцию, наружной обшивки):

нагрузка на элементы резервуара от собственного веса теплоизоляции;

ветровая нагрузка и ее восприятие собственно изоляцией и стенкой резервуара;

разница тепловых перемещений стенки и наружных элементов изоляции;

нагрузка на элементы изоляции от радиальных перемещений стенки при гидростатической нагрузке;

нагрузка на элементы стационарной крыши (не имеющей теплоизоляции) от резкого охлаждения настила, например, в случае дождя.

12.3. В качестве утеплителя для выполнения теплоизоляции могут применяться различные системы, в том числе:

стеганое синтетическое минеральное волокно;

плиты из минеральной ваты, пенополиуретана или пеностекла;

жесткий пенополиуретан, наносимый на стенку и крышу методом напыления;

рулоны из синтетического вспененного каучука с закрытыми порами, наклеиваемые на стенку и крышу резервуара.

12.4. Рекомендуется, чтобы применяемые для теплоизоляции материалы отвечали пожарной безопасности.

12.5. Конструкции опор под изоляцию включают:

первичные элементы крепления, присоединяемые на сварке к резервуару;

вторичные элементы крепления, соединяемые с первичными.

Рекомендуется, чтобы материал первичных элементов крепления соответствовал положениям раздела II настоящего Руководства. Приварка первичных элементов к резервуару выполняется горизонтальными швами или швами со сваркой по контуру и не рекомендуется до испытаний резервуара. Вторичные элементы крепления по требованиям к материалу рекомендуется относить к конструкциям группы III и приваривать или иным образом присоединять к

первичным элементам после проведения испытаний и завершения монтажа.

12.6. Наружная обшивка выполняется из алюминиевых или оцинкованных стальных листов.

ХIII. РЕКОМЕНДАЦИИ ПО СРОКУ СЛУЖБЫ И ОБЕСПЕЧЕНИЮ БЕЗОПАСНОЙ ЭКСПЛУАТАЦИИ РЕЗЕРВУАРОВ

13.1. В период эксплуатации резервуары рекомендуется подвергать следующим видам технического диагностирования:

полное техническое диагностирование в случае выявления дефекта, требующего вывода резервуара в ремонт;

частичное и полное техническое диагностирование и контроль технического состояния (периодический) в плановом порядке.

13.2. Рекомендуемые сроки проведения технического диагностирования резервуаров

13.2.1. Сроки проведения технического диагностирования эксплуатирующегося резервуара устанавливаются организацией-владельцем на основании заключения экспертизы промышленной безопасности, выданного экспертной организацией.

13.2.2. Рекомендуемая периодичность проведения технического диагностирования резервуаров:

для резервуаров, удовлетворяющих требованиям к длительной безопасной эксплуатации, — сроки, указанные в табл. 35;

для остальных резервуаров:

частичное техническое диагностирование — не реже одного раза в 5 лет;

полное техническое диагностирование — не реже одного раза в 10 лет.

Таблица 35

Рекомендуемые сроки проведения диагностирования конструкций резервуаров

Тип резервуара	Срок эксплуатации	Частичное техническое диагностирование	Полное техническое диагностирование
РВС, РВСП, РВСПА, РВСПК	До 20 лет	Один раз в 10 лет после пуска в эксплуатацию, последнего технического диагностирования или ремонта	Один раз в 20 лет после пуска в эксплуатацию*, последнего ремонта или через 10 лет после частичного технического диагностирования
РВС, РВСП, РВСПА, РВСПК	Более 20 лет	Один раз в 5 лет после последнего технического диагностирования или ремонта	Один раз в 10 лет после последнего ремонта или через 5 лет после частичного технического диагностирования

* Осуществляется с контролем скорости коррозии по результатам замеров толщины днища, нижних поясов стенки изнутри одного резервуара из группы в соответствии с п. 2.5.

13.2.3. К техническим решениям, обеспечивающим длительную безопасную эксплуатацию резервуаров, рекомендуется относить:

а) 100%-ный неразрушающий контроль с применением РК или УЗК сварных швов стенки и окрайки днища при строительстве резервуара (с обязательной цифровой обработкой и протоколированием рентгеновских снимков), наличие антикоррозионной защиты с использованием лакокрасочных материалов со сроком службы не менее 20 лет и припуском на локальную и общую коррозию стенки, днища, крыши, понтона, плавающей крыши, рассчитанным на 20 лет;

б) установку систем ЭХЗ;

в) проведение мониторинга герметичности днища, для чего могут применяться не менее одного из следующих технических решений:

- 1) в основании резервуара устанавливается система контроля протечек с использованием гибких мембран;
- 2) применяется конструкция двойного днища;
- 3) применяется конструкция фундамента днища, позволяющая осуществлять контроль за его техническим состоянием;
- 4) применяются другие конструкции днища, обеспечивающие проведение мониторинга герметичности.

13.2.4. Периодический контроль технического состояния резервуара рекомендуется проводить соответствующей службой или квалифицированными специалистами из числа инженерно-технических работников организации — владельца резервуара ежемесячно. Периодический контроль технического состояния резервуара включает внешний осмотр поверхности резервуара для обнаружения утечек, повреждений стенки, признаков осадки основания, состояния отмостки, защитных лакокрасочных покрытий и оборудования с занесением результатов наблюдений в специальный журнал.

13.2.5. Для однотипных резервуаров РВС, РВСП, РВСПА, РВСПК одного резервуарного парка допускается проведение полного технического диагностирования на одном резервуаре, выбранном из группы одинаковых резервуаров, работающих в пределах расчетного срока службы, но не более 20 лет, в одинаковых условиях (одинаковые конструкции, примененные материалы, технология сооружения, продолжительность и условия эксплуатации), принимающих продукт одного класса (в соответствии с ГОСТ 1510—84 «Нефть и нефтепродукты. Маркировка, упаковка, транспортирование и хранение», утвержденным постановлением Госстандарта СССР от 7 августа 1984 г. № 2776. На остальных резервуарах этой группы проводится частичное техническое диагностирование.

13.2.6. Если по результатам полного технического диагностирования резервуара, выбранного из группы одинаковых резервуаров, не требуется вывод резервуара в ремонт до очередного технического диагностирования, то все резервуары данной группы, на

которых не обнаружены недопустимые дефекты по результатам частичного технического диагностирования, признаются годными к эксплуатации и для них устанавливается срок следующего технического диагностирования в соответствии с п. 13.2 настоящего Руководства.

13.2.7. При обнаружении в металлоконструкциях резервуара, выбранного из группы одинаковых резервуаров, недопустимых дефектов, требующих вывода резервуара в ремонт, все остальные резервуары группы подлежат проведению полного технического диагностирования, объем которого устанавливается в программе их полного технического диагностирования. В этом случае в программе полного технического диагностирования остальных резервуаров группы рекомендуется учитывать объем работ, выполненных при их частичном техническом диагностировании (см. пункт 13.2.5).

Приложение № 1

к Руководству по безопасности вертикальных цилиндрических стальных резервуаров для нефти и нефтепродуктов, утвержденному приказом Федеральной службы по экологическому, технологическому и атомному надзору от 26 декабря 2012 г. № 780

Список сокращений

- АКЗ — антикоррозионная защита;
АКП — антикоррозионное покрытие;
ВИК — визуально-измерительный контроль;
ГЖ — горючая жидкость;
ГО — устройство газовой обвязки;
КИПиА — контрольно-измерительные приборы и автоматика;
КМ — рабочие чертежи металлоконструкций;
КМД — детализированные чертежи металлоконструкций;
КЭ — метод конечного элемента;
ЛВЖ — легковоспламеняющаяся жидкость;
ПВК — контроль проникающими веществами (капиллярный);
ПВТ — контроль проникающими веществами (течеискание);
ППР — проект производства работ;
ППРк — проект производства работ грузоподъемными кранами;
РВС — резервуар вертикальный стальной со стационарной крышей;
РВСП — резервуар вертикальный стальной со стационарной крышей и понтоном;
РВСПК — резервуар вертикальный стальной с плавающей крышей;
РК — радиографический контроль;
УЛФ — установка улавливания легких фракций;
УЗК — ультразвуковой контроль;
ЭХЗ — электрохимическая защита.
-

Приложение № 2

к Руководству по безопасности вертикальных цилиндрических стальных резервуаров для нефти и нефтепродуктов, утвержденному приказом Федеральной службы по экологическому, технологическому и атомному надзору от 26 декабря 2012 г. № 780

Рекомендуемое

Термины и их определения

Заказчик — организация (или физическое лицо), осуществляющая строительство резервуара.

Класс опасности резервуара — степень опасности, возникающая при достижении предельного состояния резервуара, для здоровья и жизни граждан, имущества физических или юридических лиц, экологической безопасности окружающей среды.

Минимальная конструктивная толщина элемента — принятая из сортамента минимальная толщина элемента, достаточная для нормальной эксплуатации.

Монтажная организация — организация, осуществляющая монтаж, испытания и сдачу в эксплуатацию резервуара в соответствии с проектной документацией.

Нахлесточное соединение — сварное соединение двух элементов, расположенных параллельно и частично перекрывающих друг друга.

Непрерывный шов — сварной шов без промежутков по длине.

Номинальная толщина элемента — проектная толщина, определенная по расчетной или минимальной конструктивной толщине с учетом минусового допуска на прокат плюс припуск для компенсации коррозии.

Номинальный объем резервуара — условная величина, принятая для идентификации резервуаров при расчетах:

объемов резервуаров (типоразмеров);

установок пожаротушения и орошения стенок резервуаров;

компоновки резервуарных парков и складов нефти и нефтепродуктов.

Общий срок службы резервуара — назначенный срок безопасной эксплуатации, в течение которого резервуар не достигнет предельного состояния с вероятностью γ при выполнении регламента обслуживания и ремонтов.

Плавающая крыша, понтон — плавающие покрытия, находящиеся внутри резервуара на поверхности жидкости, предназначенные для сокращения потерь от испарения при хранении нефти и нефтепродуктов.

Предельное состояние — состояние основных конструкций резервуара, за пределами которого дальнейшая эксплуатация резервуара опасна, затруднена или нецелесообразна либо восстановление работоспособного состояния резервуара невозможно или нецелесообразно.

Прерывистый шов — сварной шов с промежутками по длине, участки шва не менее 50 мм.

Припуск на коррозию — назначенная часть толщины элемента конструкции для компенсации его коррозионного повреждения.

Проектная организация — организация, осуществляющая разработку проектной документации.

Расчетная толщина элемента — толщина, определяемая расчетом элемента конструкции резервуара.

Расчетный срок службы резервуара — срок безопасной эксплуатации до очередного диагностирования или ремонта, в течение которого резервуар не достигнет предельного состояния с вероятностью γ .

Резервуар стальной вертикальный цилиндрический — наземное строительное сооружение, предназначенное для приема, хранения и выдачи жидкости.

Статически нагружаемый резервуар — резервуар, эксплуатирующийся в режиме хранения продукта с коэффициентом оборачиваемости не более 100 циклов в год.

Стыковое соединение — сварное соединение двух элементов, примыкающих друг к другу торцевыми поверхностями.

Стыковой шов — сварной шов стыкового соединения с различной разделкой кромок — прямоугольной, Х-образной, К-образной, V-образной.

Тавровое соединение — сварное соединение, в котором торец одного элемента приварен под прямым углом к боковой поверхности другого элемента.

Температура вспышки нефти (нефтепродукта) — минимальная температура жидкости, при которой происходит воспламенение ее паров при испытании в закрытом тигле.

Техническое диагностирование — комплекс работ по определению технического состояния конструкций резервуара, определению пригодности его элементов к дальнейшей эксплуатации.

Задание на проектирование — исходный документ, устанавливающий требования к содержанию, организации и порядку выполнения работы.

Угловое соединение — сварное соединение двух элементов, расположенных под углом и сваренных в месте их примыкания.

Угловой шов — сварной шов углового, нахлесточного или таврового соединения.

Циклически нагружаемый резервуар — резервуар, для которого коэффициент оборачиваемости продукта равен более 100 циклов в год.

Приложение № 3
к Руководству по безопасности вертикальных цилиндрических
стальных резервуаров для нефти и нефтепродуктов,
утвержденному приказом Федеральной службы по экологическому,
технологическому и атомному надзору от 26 декабря 2012 г. № 780
Рекомендуемое

Рекомендуемые марки стали (толстолистовой прокат) для основных конструкций групп А и Б

		По другим стандартам и техническим условиям						
По ГОСТ 27772-88 «Прокат для строительных стальных конструкций. Общие технические условия», утвержденному постановлением Госстандарта СССР от 30 июня 1988 г. № 2564		Наименование стали	Толщина листов, мм	4	5	6	7	8
1	2	3	4	5	6	7	8	9
245	С245	От 4 до 20 включ.	Применяется только в основных конструкциях группы Б	СтЗпс5	ГОСТ 14637-89 (ИСО 4995-78) «Прокат толстолистовой из углеродистой стали обыкновенного качества. Технические условия», утвержден постановлением Госстандарта СССР от 22 декабря 1989 г. № 4023	От 4 до 20 включ.	1. Применяется только в конструкциях группы Б. 2. Для проката с гарантированной свариваемостью дополнительно указывается обозначение «св». 3. Требования к ударной вязкости КСУ для стали с минимальным пределом текучести не выше 440 МПа приблизительно могут быть определены по известным требованиям к ударной вязкости КСУ понижением температуры испытаний на 40 °С при сохранении нормируемой величины ударной вязкости. C ≤ 0,22 %; S ≤ 0,040 %; P ≤ 0,030 %	8

1	2	3	4	5	6	7	8
	С255	От 4 до 20 включ.	—	СтЗеп5	ГОСТ 14637–89 (ИСО 4995–78) «Прокат толстолистовой из углеродистой стали обыкновенного качества. Технические условия», утвержден постановлением Госстандарта СССР от 22 декабря 1989 г. № 4023	От 4 до 20 включ.	1. Для проката с гарантированной свариваемостью дополнительно указывается обозначение «св». 2. Требования к ударной вязкости КСУ для стали с минимальным пределом текучести не выше 440 МПа приблизительно могут быть определены по известным требованиям к ударной вязкости КСУ понижением температуры испытаний на 40 °С при сохранении нормируемой величины ударной вязкости. $C \leq 0,22 \%$; $S \leq 0,040 \%$; $P \leq 0,030 \%$
От 265 до 345	С345-3 С345-4	От 4 до 40 включ.	$S \leq 0,035 \%$ $P \leq 0,030 \%$	09Г2С-12 09Г2С-13 09Г2С-14	ГОСТ 19281–89 (ИСО 4950-2–81, ИСО 4930-3–81, ИСО 4951–79, ИСО 4995–78, ИСО 4996–78, ИСО 5952–83) «Прокат из стали повышенной прочности. Общие технические условия», утвержден постановлением Госстандарта СССР от 28 сентября 1989 г. № 2972	От 4 до 40 включ.	1. Для проката с гарантированной свариваемостью дополнительно указывается обозначение «св». 2. Требования к ударной вязкости КСУ для стали с минимальным пределом текучести не выше 440 МПа приблизительно могут быть определены по известным требованиям к ударной вязкости КСУ понижением температуры испытаний на 40 °С при сохранении нормируемой величины ударной вязкости. $S \leq 0,035 \%$; $P \leq 0,030 \%$

1	2	3	4	5	6	7	8
390	C390	От 4 до 40 включ.	$S \leq 0,010\%$ ВО $C_3 \leq 0,49\%$	10ХСНД-12 10ХСНД-13 10ХСНД-15	ГОСТ 19281-89 (ИСО 4950-2-81, ИСО 4950-3-81, ИСО 4951-79, ИСО 4995-78, ИСО 4996-78, ИСО 5952-83) «Прокат из стали повышенной проч- ности. Общие тех- нические условия», утвержден постано- влением Госстандарта СССР от 28 сентября 1989 г. № 2972	От 8 до 40 включ.	$S \leq 0,010\%$ ВО
				10ХСНД-3	ГОСТ 6713-91 «Прокат низколе- гированный кон- струкционный для мостостроения. Тех- нические условия», утвержден постано- влением Госстандарта СССР от 6 сентября 1991 г. № 1430	От 8 до 40 включ.	
				10ХСНДА-3	ТУ	От 8 до 40 включ., ВО, $C_3 \leq 0,42\%$	$S \leq 0,010\%$
От 410 до 440	C440	От 4 до 40 включ.	$S \leq 0,010\%$, ВО, $C_3 \leq 0,51\%$	10Г2СБ	ТУ 14-1-5270-94 «Прокат листовой из стали марки 10Г2СБ для толстостенных газопроводных труб»	От 8 до 25 включ., $C_3 \leq 0,44\%$	$S \leq 0,010\%$ ВО

1	2	3	4	5	6	7	8
От 460 до 500	—	—	—	10Г2ФБ	ТУ 14-1-4034-96 «Прокат толстолистовой из низколегированной стали марки 10Г2ФБ для прямых электросварных труб магистральных газонефтепроводов»	От 12 до 22 включ., S ≤ 0,006 %, BO, C ₃ ≤ 0,43 %	—
—	—	—	—	10Г2ФБЮ	ТУ 14-1-46-27-96 «Прокат толстолистовой из низколегированной стали марки 10Г2ФБЮ для электросварных труб диаметром 530–1020 мм»	От 8 до 32 включ., S ≤ 0,006 %, BO, C ₃ ≤ 0,43 %	—
—	—	—	—	08Г1НФБл	ТУ 14-1-5386-99 «Прокат толстолистовой, хладостойкий для электросварных труб диаметром 530–1220 мм с повышенным ресурсом эксплуатации»	От 8 до 25 включ., S ≤ 0,006 %, BO, C ₃ ≤ 0,43 %	—
1590	S590K	От 10 до 40 включ.	S ≤ 0,010 %, BO	12ГН2МФАЮ-У (ВС-1-У)	ТУ 14-104-167-97 «Прокат листовой из легированной стали марки 12ГН2МФАЮ-У (ВС-1-У)»	От 10 до 40 включ., S ≤ 0,010 %, BO	—

Примечание. S, P — содержание (массовая доля) серы и фосфора; BO — внепечная обработка жидкой стали, включающая введение редкоземельных металлов и (или) кальция (остаточное содержание кальция 0,001—0,02 %) и продувку аргоном; C₃ — углеродный эквивалент.

Приложение № 4

*к Руководству по безопасности вертикальных цилиндрических
стальных резервуаров для нефти и нефтепродуктов,
утвержденному приказом Федеральной службы по экологическому,
технологическому и атомному надзору от 26 декабря 2012 г. № 780*

Образец

Задание на проектирование резервуара

ЗАДАНИЕ НА ПРОЕКТИРОВАНИЕ РЕЗЕРВУАРА № _____ ОТ _____		ЛИСТ 1 ИЗ 3
		<input checked="" type="checkbox"/> - ИЛИ НЕ ОТВЕТИТЬ
ЗАКАЗЧИК ПРОЕКТА ГЕНЕРАЛЬНЫЙ ПРОЕКТИРОВЩИК ЗАКАЗЧИК РЕЗЕРВУАРА АДРЕС ПЛОЩАДКИ СТРОИТЕЛЬСТВА		
1. ОБЩИЕ ДАННЫЕ		
1.1. НОМИНАЛЬНЫЙ ОБЪЕМ РЕЗЕРВУАРА	_____ М ³	КОЛИЧЕСТВО _____ ШТ.
1.2. ТИП РЕЗЕРВУАРА:	<input type="checkbox"/> СО СТАЦИОНАРНОЙ КРЫШЕЙ <input type="checkbox"/> БЕЗ ПОНТОНА <input type="checkbox"/> БЕЗ ЗАЩИТНОЙ СТЕНКИ	<input type="checkbox"/> С ПЛАВУЩЕЙ КРЫШЕЙ <input type="checkbox"/> С ПОНТОНОМ <input type="checkbox"/> С ЗАЩИТНОЙ СТЕНКОЙ
1.3. РАЗМЕРЫ СТЕНКИ: ВНУТРЕННИЙ ДИАМЕТР	_____ ММ	ВЫСОТА _____ ММ
1.4. КЛАСС ОТВЕТСТВЕННОСТИ РЕЗЕРВУАРА:	<input type="checkbox"/> 1 КЛАСС <input type="checkbox"/> 2 КЛАСС	<input type="checkbox"/> 3 КЛАСС <input type="checkbox"/> 4 КЛАСС
1.5. СРОК СЛУЖБЫ РЕЗЕРВУАРА	_____ ЛЕТ	
2. УСЛОВИЯ ЭКСПЛУАТАЦИИ		
2.1. НАИМЕНОВАНИЕ ХРАНИМОГО ПРОДУКТА	_____	
2.2. ПЛОТНОСТЬ ПРОДУКТА	_____	Т / М ³
2.3. РАБОЧИЙ УРОВЕНЬ НАЛИВА ПРОДУКТА	_____	ММ
2.4. РАСЧЕТНЫЙ (МАКСИМАЛЬНЫЙ) УРОВЕНЬ НАЛИВА ПРОДУКТА	_____	ММ
2.5. НОРМАТИВНОЕ ВНУТРЕННЕЕ ДАВЛЕНИЕ	_____	КПА <input type="checkbox"/> НЕТ
2.6. НОРМАТИВНЫЙ ВНУТРЕННИЙ ВАКУУМ	_____	КПА <input type="checkbox"/> НЕТ
2.7. МАКСИМАЛЬНАЯ ТЕМПЕРАТУРА ХРАНЕНИЯ ПРОДУКТА	_____	°С
2.8. ТЕМПЕРАТУРА НАИБОЛЕЕ ХОЛОДНЫХ СУТОК С ОБЕСП. 0,98 ПО СНиП 23-01-99	_____	°С
2.9. РАСЧЕТНАЯ СНЕГОВАЯ НАГРУЗКА ПО СП 20.13330.2011	_____	КПА
2.10. НОРМАТИВНАЯ ВЕТРОВАЯ НАГРУЗКА ПО СП 20.13330.2011	_____	КПА
2.11. СЕЙСМИЧНОСТЬ ПЛОЩАДКИ СТРОИТЕЛЬСТВА	_____	БАЛЛОВ
2.12. ТЕПЛОИЗОЛЯЦИЯ СТЕНКИ: ПЛОТНОСТЬ _____ КГ / М ³	ТОЛЩИНА _____	ММ <input type="checkbox"/> НЕТ
2.13. ТЕПЛОИЗОЛЯЦИЯ КРЫШИ: ПЛОТНОСТЬ _____ КГ / М ³	ТОЛЩИНА _____	ММ <input type="checkbox"/> НЕТ
2.14. ПРОИЗВОДИТЕЛЬНОСТЬ ПРИЕМА / РАЗДАЧИ ПРОДУКТА	_____	М ³ / ЧАС
2.15. ОБОРАЧИВАЕМОСТЬ ХРАНИМОГО ПРОДУКТА	_____	ЦИКЛОВ В ГОД
3. КОНСТРУКТИВНО - ТЕХНОЛОГИЧЕСКИЕ ПАРАМЕТРЫ		
3.1. СТЕНКА:	МЕТОД ИЗГОТОВЛЕНИЯ <input type="checkbox"/> РУЛОННЫЙ ПРИПУСК НА КОРРОЗИЮ _____	<input type="checkbox"/> ПОЛИСТОВОЙ _____ ММ <input type="checkbox"/> НЕТ
3.2. ДНИЩЕ:	МЕТОД ИЗГОТОВЛЕНИЯ <input type="checkbox"/> РУЛОННЫЙ УКЛОН _____	<input type="checkbox"/> ПОЛИСТОВОЙ <input type="checkbox"/> ВНЕШНЯЯ _____ ММ <input type="checkbox"/> НЕТ <input type="checkbox"/> ВНУТРЬ _____ ММ <input type="checkbox"/> НЕТ
3.3. СТАЦИОНАРНАЯ КРЫША:	ФОРМА <input type="checkbox"/> КОНИЧЕСКАЯ <input type="checkbox"/> СФЕРИЧЕСКАЯ КОНСТРУКЦИЯ <input type="checkbox"/> ОБОЛОЧКА <input type="checkbox"/> КАРИКАСНАЯ	ПРИПУСК НА КОРРОЗИЮ _____ ММ <input type="checkbox"/> ШИТОВАЯ <input type="checkbox"/> НЕТ <input type="checkbox"/> НЕТ
3.4. ЛЕСТНИЦА:	КОНСТРУКЦИЯ <input type="checkbox"/> КОЛЬЦЕВАЯ (ВИНТОВАЯ) <input type="checkbox"/> ШАХТНАЯ	<input type="checkbox"/> НЕТ <input type="checkbox"/> НЕТ
ЛИЦО, ОТВЕТСТВЕННОЕ ЗА СОСТАВЛЕНИЕ ТЕХНИЧЕСКОГО ЗАДАНИЯ (УКАЗАТЬ ОРГАНИЗАЦИЮ, ДОЛЖНОСТЬ, Ф.И.О., ТЕЛЕФОН, ФАКС, E-MAIL): _____		
ДАТА		
НОМЕР РЕДАКЦИИ	0	

ЗАДАНИЕ НА ПРОЕКТИРОВАНИЕ		№	ОТ	ЛИСТ 2 ИЗ 3		
3.5	МОЛНИЕПРИЕМНИКИ: НА СТЕНКЕ В ЦЕНТРЕ КРЫШИ	<input type="checkbox"/> ШТ	ВЫСОТА	<input type="text"/> ММ	<input type="checkbox"/> НЕТ	
3.6	КРЕПЛЕНИЯ ЗАЗЕМЛЕНИЯ:	<input type="checkbox"/> ШТ	ВЫСОТА	<input type="text"/> ММ	<input type="checkbox"/> НЕТ	
3.7	КОНСТРУКЦИИ ДЛЯ ПЕНОГЕНЕРАТОРОВ ТИПА:	<input type="text"/>	<input type="checkbox"/> ШТ	<input type="checkbox"/> НЕТ		
3.8	КРОНШТЕЙНЫ ТРУБОПРОВОДОВ ОРОШЕНИЯ:		<input type="checkbox"/> ДА	<input type="checkbox"/> НЕТ		
3.9	ЗУМПФ ЗАЧИСТКИ: КОНСТРУКЦИЯ	<input type="checkbox"/> КРУГЛЫЙ	<input type="checkbox"/> ЛОТКОВЫЙ	<input type="checkbox"/> НЕТ		
3.10	ПРИДОННЫЙ ОЧИСТНОЙ ЛЮК:	<input type="checkbox"/> 600x600	<input type="checkbox"/> 600x900	<input type="checkbox"/> 900x1200	<input type="checkbox"/> НЕТ	
3.11	КОНСТРУКЦИИ ДЛЯ ПРОБООТБОРНИКА ТИПА:	<input type="text"/>		<input type="checkbox"/> НЕТ		
3.12	ПОНТОН: ИСПОЛНЕНИЕ	<input type="checkbox"/> СТАЛЬНОЙ	<input type="checkbox"/> АЛЮМИНИЕВЫЙ			
	ЗАЗОР СО СТЕНКОЙ РЕЗЕРВУАРА		<input type="text"/> ММ			
	НИЖНИЙ РАБОЧИЙ УРОВЕНЬ		<input type="text"/> ММ			
			ПРИПУСК НА КОРРОЗИЮ	<input type="text"/> ММ	<input type="checkbox"/> НЕТ	
3.13	ПЛАВАЮЩАЯ КРЫША: КОНСТРУКЦИЯ	<input type="checkbox"/> ОДНОДЕЧНАЯ	<input type="checkbox"/> ДВУДЕЧНАЯ			
	ЗАЗОР СО СТЕНКОЙ РЕЗЕРВУАРА		<input type="text"/> ММ			
	НИЖНИЙ РАБОЧИЙ УРОВЕНЬ		<input type="text"/> ММ			
			ПРИПУСК НА КОРРОЗИЮ	<input type="text"/> ММ	<input type="checkbox"/> НЕТ	
3.14	НАПРАВЛЯЮЩАЯ: ДЛЯ УСТАНОВКИ	<input type="text"/>	ДИАМЕТР	<input type="text"/> ММ		
	ДЛЯ УСТАНОВКИ	<input type="text"/>	ДИАМЕТР	<input type="text"/> ММ		
3.15	ЗАЩИТНАЯ СТЕНКА: ВНУТРЕННИЙ ДИАМЕТР	<input type="text"/> ММ	ВЫСОТА	<input type="text"/> ММ		
	МЕТОД ИЗГОТОВЛЕНИЯ	<input type="checkbox"/> РУЛОННЫЙ	<input type="checkbox"/> ПОЛИСТОВОЙ			
			ПРИПУСК НА КОРРОЗИЮ	<input type="text"/> ММ	<input type="checkbox"/> НЕТ	
3.16	ЗАЩИТНОЕ ДНИЩЕ: МЕТОД ИЗГОТОВЛЕНИЯ	<input type="checkbox"/> РУЛОННЫЙ	<input type="checkbox"/> ПОЛИСТОВОЙ			
			ПРИПУСК НА КОРРОЗИЮ	<input type="text"/> ММ	<input type="checkbox"/> НЕТ	
4. ОСОБЫЕ УСЛОВИЯ И ДОПОЛНИТЕЛЬНЫЕ ТРЕБОВАНИЯ						
5. ПАТРУБКИ И ЛЮКИ						
5.1	ПАТРУБКИ И ЛЮКИ ДОЛЖНЫ БЫТЬ ЗАДАНЫ В ВИДЕ СПЕЦИФИКАЦИИ В СООТВЕТСТВИИ СО СХЕМАМИ РАСПОЛОЖЕНИЯ (СМ. ЛИСТ 3 ИЗ 3).					
5.2	ПАРАМЕТРЫ ПАТРУБКОВ И ЛЮКОВ, НЕ УКАЗАННЫЕ В СПЕЦИФИКАЦИИ, БУДУТ НАЗНАЧЕНЫ СЛЕДУЮЩИМ ОБРАЗОМ: – ПАТРУБКИ ПРИНИМАЮТСЯ С ФЛАНЦАМИ ПО ГОСТ 12820 ИСПОЛНЕНИЕ 1 ПО ГОСТ 12815 НА УСЛОВНОЕ ДАВЛЕНИЕ 1,6 МПА ДЛЯ ПАТРУБКОВ В СТЕНКЕ И 0,25 МПА ДЛЯ ПАТРУБКОВ В КРЫШЕ; – РАЗМЕРЫ "А", "В" И "С" ПРИНИМАЮТСЯ ПО ОПТИМАЛЬНЫМ КОНСТРУКТИВНЫМ ТРЕБОВАНИЯМ.					
5.3	ПРИ РАЗРАБОТКЕ ПРОЕКТА РАСПОЛОЖЕНИЕ ПАТРУБКОВ И ЛЮКОВ В ПЛАНЕ (УГОЛ α) И РАЗМЕР "А" МОГУТ БЫТЬ ИЗМЕНЕНЫ НА НАИМЕНЬШУЮ ВОЗМОЖНУЮ ВЕЛИЧИНУ, ЧТОБЫ ДЛЯ ПАТРУБКОВ И ЛЮКОВ В СТЕНКЕ ВЫПОЛНЯЛИСЬ ТРЕБОВАНИЯ ПО МИНИМАЛЬНЫМ РАССТОЯНИЯМ МЕЖДУ СВАРНЫМИ ШВАМИ, И ЧТОБЫ ПАТРУБКИ И ЛЮКИ В КРЫШЕ НЕ ПОПАДАЛИ НА ЭЛЕМЕНТЫ КАРКАСА КРЫШИ И НА КОЛЬЦЕВУЮ ПЛОЩАДКУ НА КРЫШЕ.					
НОМЕР РЕДАКЦИИ		0				

Приложение № 5

к Руководству по безопасности вертикальных цилиндрических стальных резервуаров для нефти и нефтепродуктов, утвержденному приказом Федеральной службы по экологическому, технологическому и атомному надзору от 26 декабря 2012 г. № 780

Образец

**Журнал
пооперационного контроля монтажно-сварочных работ
при сооружении вертикального цилиндрического резервуара
№ _____**

Объем, м³ _____

Назначение резервуара _____

Место установки _____

УТВЕРЖДАЮ

(наименование организации)

(должность, Ф.И.О., подпись)

« ____ » _____ 20 ____ г.

Пояснения к оформлению журнала

1. Ответственным за своевременное ведение и правильное оформление журнала, а также прилагаемой к нему сдаточной документации является представитель монтажной организации (начальник участка).

2. Журнал пооперационного контроля ведется в двух экземплярах на каждый резервуар прорабом (мастером), назначенным приказом по монтажному управлению.

3. Контроль за правильностью ведения и оформления журнала и сдаточной документации возлагается на представителя заказчика.

4. Все записи в журнале пооперационного контроля производятся чернилами и разборчиво. Подчистки и исправления не допускаются.

В случае появления подчисток и исправлений они оговариваются и заверяются подписями ответственного представителя монтажника и представителя заказчика.

5. Перед началом монтажных работ заполняется лист учета лиц, допущенных к сдаче и приемке выполнения работ (раздел 1), в который включаются:

- ответственный исполнитель монтажных работ;
- ответственный представитель монтажника;
- представители заказчика.

После заполнения раздел 1 заверяется подписями руководителей монтажной организации и заказчика.

Примечание. Оформление сдачи-приемки выполненных операций лицами, фамилии которых не внесены в раздел 1, запрещается.

6. Перед началом сварочных работ на основании проверки удостоверений или заверенных копий удостоверений сварщиков заполняется лист учета сварщиков (раздел 2). Графа 5 раздела 2 заполняется после получения заключения о механических испытаниях контрольных образцов, сваренных сварщиком. Правильность заполнения графы 5 для каждого сварщика удостоверяется подписями начальника монтажного участка и представителями заказчика в графах 6 и 7 соответственно.

7. Приемка фундамента под монтаж металлоконструкций производится комиссией по акту, наименование, номер и дата которого записываются в разделе 3 журнала. Один экземпляр этого акта, переданный монтажной организации, прилагается к журналу пооперационного контроля.

О наличии акта в приложении представителя монтажной организации и заказчика расписываются в графах 3 и 4.

8. Приемка в монтаж металлоконструкций, поставляемых изготовителем, производится по акту, номер и дата которого занос-

ся в графу 2 раздела 4; один экземпляр акта прилагается к журналу пооперационного контроля. О наличии акта представители монтажника и заказчика расписываются в графе 3 и 4.

9. В раздел 5 заносятся наименования, номера, даты документов, по которым техническая документация получена монтажником.

Приемка технической документации монтажником подтверждается подписями представителей монтажника и заказчика.

10. Пооперационный контроль и сдача-приемка монтажных работ осуществляются в соответствии с требованиями раздела 6 и схемы «Допускаемые отклонения при монтаже».

Ответственный исполнитель работ своей подписью в графе 7 фиксирует выполнение каждой операции.

Все операции раздела 6 подлежат обязательному контролю представителем заказчика с отметкой оценки качества в графе 6. Представитель заказчика фиксирует выполнение каждой операции в графе 8.

11. Контроль и приемка сварочных работ осуществляются в соответствии с разделом 7 и схемы «Сварные швы». Оценка качества сварных швов заносится в графу 6.

12. Операции, проведенные в разделах 6, 7, подлежат активированию. Оформление приемки выполненных работ производится своевременно, т.е. после контроля каждой операции. Не допускается заполнять журнал пооперационного контроля после окончания всех работ по резервуару или по прошествии длительного времени после контроля операции.

Не допускается представителям заказчика производить в разделах 6, 7 записи о приемке выполненных операций без личной проверки их качества.

13. В раздел 8 заносятся дефекты, выявленные в процессе контроля и приемки монтажных работ, устранение которых связано с принятием технических решений.

Все другие замечания, выявленные при пооперационном контроле работ, которые могут быть быстро устранены и не требуют принятия технических решений, оформляются отдельными переч-

ниями по образцу раздела 8 в качестве рабочих документов и в разделе 8 не отражаются.

14. Все отступления от проектной, монтажно-технологической документации и строительных норм и допущенные при выполнении монтажных работ вносятся в раздел 9.

15. В приложении 13 устанавливается перечень прилагаемых к журналу документов.

16. Изменения в журнал пооперационного контроля вносятся на основании «Извещений об изменении» от представителя монтажной организации. Регистрация внесенных в журнал пооперационного контроля изменений производится в листе регистрации изменений.

17. Окончание монтажных работ оформляется актом сдачи резервуара в эксплуатацию, в котором руководителем организации заказчика дается заключение о выполнении монтажных работ в полном объеме в соответствии с требованиями проектной, монтажно-технологической и нормативной документации, приемке их представителем заказчика и готовности резервуара к сдаче в эксплуатацию.

Образец 1

Раздел 1	Лист учета лиц, допущенных к сдаче и приемке выполненных работ		
Фамилия, имя, отчество	Наименование организации, должность	Образец подписи	Примечание
1	2	3	4

Руководитель организации

(подрядчик)

(Ф.И.О.)

(подпись)

Руководитель предприятия

(заказчик)

(Ф.И.О.)

(подпись)

Образец 2

Раз-дел 2	Лист учета сварщиков, допущенных к производству работ					
	Разряд	Номер удостоверения, кем выдано, срок действия	Номер шифра клейма	Номер и дата протокола по результатам испытаний контрольных образцов	Подпись начальника участка	Подпись представителя заказчика
1	2	3	4	5	6	7

Руководитель организации

(подрядчик)

(Ф.И.О.)

(подпись)

Руководитель предприятия

(заказчик)

(Ф.И.О.)

(подпись)

Образец 3

Раздел 3	Приемка основания (фундамента) под монтаж резервуара		
Наименование строительной части сооружения	Наименование документации, которой оформлена его приемка, номер, дата	Представитель подрядной организации	Представитель заказчика
1	2	3	4

Образец 4

Раздел 4	Приемка металлоконструкций резервуара в монтаж		
Наименование металлоконструкций	Наименование документа, по которому приняты металлоконструкции, номер, дата	Представитель подрядной организации	Представитель заказчика
1	2	3	4

Образец 5

Раздел 5	Приемка технической документации			
Наименование технической документации	Количество комплектов, шт.	Наименование документа, по которому принята техническая документация, номер, дата	Представитель подрядной организации	Представитель заказчика
1	2	3	4	5

Образец 6

Раздел 6		Пооперационная приемка монтажных работ						
Наименование операции	Номер этапа	Наименование этапа	Технические требования к выполненным работам	Приборы, инструменты, материалы для приемки	Оценка качества	Представитель подрядной организации	Представитель заказчика	Примечание
1	2	3	4	5	6	7	8	9

Образец 7

Раздел 7		Пооперационная приемка сварочных работ								
Номер группы однотипных швов	Номер операции	Наименование операции контроля и требования к качеству сварного соединения	Инструмент	Номер шва	Оценка качества	Фамилия сварщика и номер шифра	Подпись, дата выполнения и приемки работ			Примечание
							Исполнитель	Ответственный представитель подрядчика	Ответственный представитель заказчика	
1	2	3	4	5	6	7	8	9	10	11

Образец 8

Раздел 8		Дефекты, выявленные при контроле и приемке	
Дата записи	Характеристика дефекта	Техническое решение, номер, дата	
1	2	3	

Руководитель организации

(подрядчик)_____
(Ф.И.О.)_____
(подпись)

Руководитель предприятия

(заказчик)_____
(Ф.И.О.)_____
(подпись)**Образец 9**

Раздел 9	Учет отступлений от проектной документации и нормативной документации, допущенных при монтаже					
	Содержание работ и отступления		Разрешение на производство дальнейших работ (Ф.И.О., подпись, дата)			Примечание
Номер чертежа проектной документации или нормы	Требования проектной документации или норм	Разрешается выполнять	Представитель проектной организации	Представитель заказчика	Представитель подрядчика	
1	2	3	4	5	6	7

Приложение № 6

к Руководству по безопасности вертикальных цилиндрических стальных резервуаров для нефти и нефтепродуктов, утвержденному приказом Федеральной службы по экологическому, технологическому и атомному надзору от 26 декабря 2012 г. № 780

Образец

**Акт № _____ от _____
на приемку основания и фундаментов**

Объем резервуара _____ м³.

Номер резервуара _____

Наименование объекта _____

Мы, нижеподписавшиеся, представители:

Заказчика _____
(наименование, Ф.И.О. представителя, должность)

Исполнитель работ _____
(наименование, Ф.И.О. представителя, должность)

Монтажной организации _____
(наименование, Ф.И.О. представителя, должность)

Организации, осуществляющей строительный контроль _____
(наименование, Ф.И.О. представителя, должность)

произвели осмотр выполненных работ по сооружению основания и фундаментов под резервуар и установили следующее:

кольцевой фундамент, насыпная подушка, гидроизолирующий слой, _____

(фундамент под лестницу)

выполнены в соответствии с проектной документацией _____

(номер чертежа, проектная организация)

На основании результатов осмотра и прилагаемых документов основание и фундаменты принимаются под монтаж (сборку) резервуара.

Приложения:

1. Исполнительная схема на основание и фундаменты.
2. Акт на скрытые работы по подготовке и устройству насыпной подушки под резервуар.
3. Акт на скрытые работы по устройству гидроизолирующего слоя под резервуар.

Подписи: _____
(подпись, Ф.И.О., дата)

(подпись, Ф.И.О., дата)

(подпись, Ф.И.О., дата)

(подпись, Ф.И.О., дата)

Приложение № 7

к Руководству по безопасности вертикальных цилиндрических стальных резервуаров для нефти и нефтепродуктов, утвержденному приказом Федеральной службы по экологическому, технологическому и атомному надзору от 26 декабря 2012 г. № 780

Образец

**Протокол качества № _____ от _____
на конструкции резервуара**

на конструкции резервуара _____
(без понтона, с понтоном, с плавающей крышей)

Объем резервуара _____ м³. Заказ _____

Заказчик _____
(наименование, почтовый адрес)

Объект _____
(наименование, почтовый адрес)

Изготовитель _____
(наименование организации, почтовый адрес)

Представитель организации, осуществляющей строительный контроль _____
(наименование, Ф.И.О. представителя, должность)

Рабочие детализировочные чертежи разработаны в соответствии с КМ _____
(номера чертежей, организация-разработчик)

Конструкции изготовлены по рабочим детализировочным чертежам КМД _____
(номер проектной документации, организация-разработчик, почтовый адрес)

Сроки изготовления конструкций:

начало _____

окончание _____

Конструкции резервуара соответствуют Руководству по безопасности вертикальных цилиндрических стальных резервуаров для нефти и нефтепродуктов, утвержденному в установленном порядке.

Приложения:

1. Заключение о качестве сварных соединений по результатам РК и визуального и измерительного контроля.
2. Схема расположения рентгенограмм на развертке стенки.
3. Схемы разверток стенки и днища с указанными номерами плавок и сертификатов листовых деталей.
4. Копии сертификатов качества на использованные материалы и металл.

Ответственный представитель

изготовителя

(начальник отдела технического контроля)

_____ (подпись, Ф.И.О., дата)

Представитель организации,

осуществляющей строительный контроль

_____ (подпись, Ф.И.О., дата)

Приложение № 8

к Руководству по безопасности вертикальных цилиндрических стальных резервуаров для нефти и нефтепродуктов, утвержденному приказом Федеральной службы по экологическому, технологическому и атомному надзору от 26 декабря 2012 г. № 780

Образец

**Заключение № _____ от _____
о качестве сварных соединений по результатам
радиографического контроля**

Объем резервуара _____ м³. Номер резервуара _____

Наименование объекта _____

Контролируемый конструктивный элемент _____

(стенка, днище)

Контроль проводился _____

(рентгенографированием, гаммаграфированием)

в соответствии с требованиями руководства по безопасности вертикальных цилиндрических стальных резервуаров для нефти и нефтепродуктов, утвержденного в установленном порядке.

Сварка выполнена сварщиками (Ф.И.О., клеймо):

Контроль проведен в соответствии с прилагаемой схемой расположения рентгенограмм на развертке контролируемого конструктивного элемента.

В результате контроля качества сварных соединений: _____

_____ годен (не годен)

Заключение составил радиограф (дефектоскопист) _____

Удостоверение

Подписи: _____
(подпись, Ф.И.О., дата)

(подпись, Ф.И.О., дата)

Представитель организации,
осуществляющей строительный контроль _____
(подпись, Ф.И.О., дата)

Ответственный представитель
ОТК завода-изготовителя _____
(подпись, Ф.И.О., дата)

Приложение № 9

к Руководству по безопасности вертикальных цилиндрических стальных резервуаров для нефти и нефтепродуктов, утвержденному приказом Федеральной службы по экологическому, технологическому и атомному надзору от 26 декабря 2012 г. № 780

Образец

**Акт № _____ от _____
контроля качества смонтированных (собранных)
конструкций резервуара**

Объем резервуара _____ м³. Номер резервуара _____

Наименование объекта _____

Мы, нижеподписавшиеся, представители:

Заказчика _____

(наименование, Ф.И.О. представителя, должность)

Монтажной организации _____

(наименование, Ф.И.О. представителя, должность)

Организации, осуществляющей строительный контроль _____

(наименование, Ф.И.О. представителя, должность)

произвели осмотр смонтированных конструкций резервуара и установили следующее:

1. Резервуар смонтирован в соответствии с рабочими чертежами КМ

(номера чертежей, организация-разработчик)

2. Геометрические параметры и форма резервуара соответствуют рабочим чертежам и Руководству по безопасности вертикальных цилиндрических стальных резервуаров для нефти и нефтепродуктов, утвержденных в установленном порядке.

3. Контролю на герметичность подвергнуты монтажные сварные швы днища, стенки, соединения «днище — стенка», _____

(стационарной крыши, понтона, плавающей крыши)

усиливающих накладок люков и патрубков на стенке резервуара.

5. Радиографическому контролю подвергнуты монтажные сварные швы стенки и _____

(днища)

в соответствии с прилагаемыми схемами просвечивания и заключением радиографа.

На основании результатов осмотра и прилагаемых документов резервуар принимается для испытаний.

Приложения:

1. Исполнительные схемы на днище, стенку, _____

(понтон, плавающую крышу)

с указанием фактических отклонений размеров и формы.

2. Акты контроля на герметичность монтажных сварных соединений резервуара.

3. Заключение о качестве сварных соединений по результатам неразрушающего контроля.

4. Схемы просвечивания монтажных швов стенки и _____

(днища)

резервуара с заключением радиографа.

Подписи

(подпись, Ф.И.О., дата)

Приложение № 10

к Руководству по безопасности вертикальных цилиндрических стальных резервуаров для нефти и нефтепродуктов, утвержденному приказом Федеральной службы по экологическому, технологическому и атомному надзору от 26 декабря 2012 г. № 780

Образец

**Акт № _____ от _____
гидравлического испытания резервуара**

Объем резервуара _____ м³. Номер резервуара _____

Наименование объекта _____

Мы, нижеподписавшиеся, представители:

Заказчика _____
(наименование, Ф.И.О. представителя, должность)

Исполнителя _____
(наименование, Ф.И.О. представителя, должность)

Монтажной организации _____
(наименование, Ф.И.О. представителя, должность)

Организации, осуществляющей строительный контроль _____
(наименование, Ф.И.О. представителя, должность)

составили настоящий акт о том, что в период времени:

с _____ ч «___» _____ 20__ г.

по _____ ч «___» _____ 20__ г.

резервуар был залит водой на высоту _____ м и выдержан под испытательной нагрузкой в течение _____ ч, после чего произведен слив воды.

Контроль резервуара в процессе испытания, проведенные обмер и осмотр после слива воды показали следующее:

1. Во время выдержки под испытательной нагрузкой на поверхности стенки, _____

(понтоне, плавающей крышей)

по краям днища не обнаружено течи, уровень воды не снижался.

2. Максимальная осадка резервуара составила _____ мм.

3. Максимальное отклонение образующих стенки от вертикали составило _____ мм.

4. Предельные зазоры между _____
(понтоном, плавающей крышей)

и стенкой резервуара составили:

максимальный _____ мм;

минимальный _____ мм.

На основании вышеуказанных результатов резервуар признан выдержавшим гидравлическое испытание.

Приложения:

1. Схема осадки резервуара по фиксированным точкам периметра днища (отметки фиксированных точек определяются нивелированием: перед заливом резервуара водой; по достижении максимального уровня налива; по окончании выдержки при максимальном уровне налива; после слива воды).

2. Схема отклонений образующих стенки от вертикали после слива воды (замеры производятся для 20 % образующих с наибольшими отклонениями по результатам контроля качества смонтированных конструкций резервуара).

3. Схема и таблица зазоров между _____
(понтоном, плавающей крышей)

и стенкой резервуара, а также между направляющими и патрубками в _____

(понтоне, плавающей крыше)

Подписи: _____

(подпись, Ф.И.О., дата)

(подпись, Ф.И.О., дата)

(подпись, Ф.И.О., дата)

(подпись, Ф.И.О., дата)

Приложение № 11

к Руководству по безопасности вертикальных цилиндрических стальных резервуаров для нефти и нефтепродуктов, утвержденному приказом Федеральной службы по экологическому, технологическому и атомному надзору от 26 декабря 2012 г. № 780

Образец

Акт № _____ от _____
испытания резервуара на внутреннее
избыточное давление и вакуум

Объем резервуара _____ м³. Номер резервуара _____
Наименование объекта _____

Мы, нижеподписавшиеся, представители:

Заказчика _____
(наименование, Ф.И.О. представителя, должность)

Монтажной организации _____
(наименование, Ф.И.О. представителя, должность)

Организации, осуществляющей строительный контроль _____

(наименование, Ф.И.О. представителя, должность)

составили настоящий акт о том, что резервуар после проведения гидравлического испытания был подвергнут испытанию на внутреннее избыточное давление и вакуум.

Максимальный уровень воды во время испытания составил _____ м, что соответствует значению, указанному в проектной документации.

Избыточное давление составило _____ мм вод. ст., что на 25 % выше значения, указанного в проектной документации (_____ мм вод. ст.).

Вакуум составил _____ мм вод. ст., что на 50 % больше величины, указанной в проектной документации (_____ мм вод. ст.).

Продолжительность нагрузки под давлением и вакуумом составила _____ мин.

Резервуар признан выдержавшим испытание на внутреннее избыточное давление и вакуум.

Подписи: _____
(подпись, Ф.И.О., дата)

(подпись, Ф.И.О., дата)

(подпись, Ф.И.О., дата)

Приложение № 12

к Руководству по безопасности вертикальных цилиндрических стальных резервуаров для нефти и нефтепродуктов, утвержденному приказом Федеральной службы по экологическому, технологическому и атомному надзору от 26 декабря 2012 г. № 780

Образец

**Акт № _____ от _____
завершения монтажа (сборки) конструкций**

Объем резервуара _____ м³. Номер резервуара _____

Наименование объекта _____

Мы, нижеподписавшиеся, представители:

Заказчика _____
(наименование, Ф.И.О. представителя, должность)Монтажной организации _____
(наименование, Ф.И.О. представителя, должность)Организации, осуществляющей строительный контроль _____
(наименование, Ф.И.О. представителя, должность)

составили настоящий акт о том, что после окончания испытаний и удаления из резервуара воды днище резервуара очищено от осадков и отложений.

На основании результатов осмотра, испытаний и ранее проведенного контроля качества считаем сборку конструкций резервуара полностью завершённой.

Резервуар принимается для выполнения антикоррозионной защиты, _____,
(теплоизоляции)

установки оборудования, ввода в эксплуатацию.

Приложения:

1. Акт на приемку основания и фундаментов.
 2. Сертификат качества на конструкции резервуара (с приложениями).
-

3. Акт контроля качества смонтированных конструкций резервуара (с приложениями).

4. Акт гидравлического испытания резервуара (с приложениями).

5. Акт испытания резервуара на внутреннее избыточное давление и вакуум (с приложениями).

Подписи: _____
(подпись, Ф.И.О., дата)

(подпись, Ф.И.О., дата)

(подпись, Ф.И.О., дата)

Приложение № 13

к Руководству по безопасности вертикальных цилиндрических
стальных резервуаров для нефти и нефтепродуктов,
утвержденному приказом Федеральной службы по экологическому,
технологическому и атомному надзору от 26 декабря 2012 г. № 780

*Образец***ПАСПОРТ****стального вертикального цилиндрического резервуара**Объем резервуара _____ м³. Номер резервуара _____

Наименование объекта _____

Назначение резервуара _____

Основные размеры резервуара:

внутренний диаметр стенки _____ мм;

высота стенки _____ мм;

рабочие чертежи _____

(номера чертежей)

разработаны _____

(организация-разработчик)

деталировочные чертежи _____

(номера чертежей)

разработаны _____

(организация-разработчик)

Проект основания и фундаментов под резервуар _____

(номер проектной документации)

разработан _____

(организация-разработчик)

Проект резервуарного оборудования _____

(номер проектной документации)

разработан _____

(организация-разработчик)

Проект антикоррозионной защиты резервуара _____

_____ (номер проектной документации)

разработан _____

_____ (организация-разработчик)

Конструкции резервуара изготовлены _____

_____ (дата окончания отгрузки)

_____ (наименование изготовителя)

Конструкции резервуара смонтированы

с _____ по _____

_____ (начало и окончание монтажа)

_____ (наименование монтажной организации)

Для выполнения общестроительных и пуско-наладочных работ на резервуаре привлекались организации:

- | | |
|----------------------------------|----------------------------|
| 1. _____ | _____ |
| _____ (наименование организации) | _____ (выполненные работы) |
| 2. _____ | _____ |
| _____ (наименование организации) | _____ (выполненные работы) |
| 3. _____ | _____ |
| _____ (наименование организации) | _____ (выполненные работы) |
| 4. _____ | _____ |
| _____ (наименование организации) | _____ (выполненные работы) |
| 5. _____ | _____ |
| _____ (наименование организации) | _____ (выполненные работы) |

На основании имеющейся технической документации и актов на выполненные работы резервуар введен в эксплуатацию « _____ » _____ 20__ г.

Приложения:

1. Рабочие чертежи конструкций резервуара.

2. Деталировочные чертежи конструкций резервуара.
3. Протокол качества на конструкции резервуара.
4. Акт на приемку основания и фундаментов.
5. Акт контроля качества смонтированных конструкций резервуара.
6. Акт гидравлического испытания резервуара.
7. Акт испытания резервуара на внутреннее избыточное давление и вакуум.
8. Акт выполнения антикоррозионной защиты резервуара.
9. Акт выполнения теплоизоляции резервуара.
10. Акты приемки смонтированного на резервуаре оборудования.
11. Градуировочная таблица на стальной вертикальный цилиндрический резервуар.

Подпись руководителя
организации-заказчика _____

(подпись, Ф.И.О., дата)

Приложение № 14

к Руководству по безопасности вертикальных цилиндрических стальных резервуаров для нефти и нефтепродуктов, утвержденному приказом Федеральной службы по экологическому, технологическому и атомному надзору от 26 декабря 2012 г. № 780

Образец

**Акт № _____ от _____
приемки металлоконструкций резервуара для монтажа**

Объем резервуара _____ м³. Номер резервуара _____

Наименование объекта _____

Наименование конструкций _____

Изготовленных _____
(организация-изготовитель, номер заказа, дата изготовления)

« _____ » _____ 20__ г.
(дата приемки)

Комиссия в составе:

Представителя монтажной организации _____

(Ф.И.О. представителя, должность)

Представителя заказчика _____
(Ф.И.О. представителя, должность)

Представителя проектной организации _____

(Ф.И.О. представителя, должность)

Представителя организации, осуществляющей строительный контроль _____

(Ф.И.О. представителя, должность)

произвела осмотр металлоконструкций и проверку качества работ,

выполненных _____
(наименование организации-изготовителя)

и составила настоящий акт о нижеследующем:

1. К приемке предъявлены следующие конструкции _____

_____ (перечень, краткая характеристика конструкций)

2. Работа выполнена по проектной документации _____

_____ (наименование проектной организации, номера чертежей и дата их составления)

3. При изготовлении конструкций отсутствуют (или допущены) отклонения от проектной документации _____

_____ (при наличии отклонений)

_____ указывается, кем согласованы, номера чертежей и даты согласований)

Решение комиссии

Конструкции изготовлены в соответствии с проектной документацией, стандартами, строительными нормами и правилами. На основании изложенного разрешается производство монтажных (сборочных) работ _____

_____ (наименование работ и конструкций)

Представитель монтажной организации _____
(подпись, Ф.И.О., дата)

Представитель заказчика _____
(подпись, Ф.И.О., дата)

Представитель проектной организации _____
(подпись, Ф.И.О., дата)

Представитель организации, осуществляющей строительный контроль _____
(подпись, Ф.И.О., дата)

Приложение № 15

к Руководству по безопасности вертикальных цилиндрических стальных резервуаров для нефти и нефтепродуктов, утвержденному приказом Федеральной службы по экологическому, технологическому и атомному надзору от 26 декабря 2012 г. № 780

**Рекомендуемый перечень
документации, представляемой при предъявлении резервуара к
прочностным испытаниям**

1. Журнал пооперационного контроля монтажно-сварочных работ при сооружении вертикального цилиндрического резервуара (см. приложение № 3).

2. Акт на приемку основания и фундаментов (см. приложение № 4).

3. Протокол качества на конструкции резервуара (см. приложение № 5).

4. Акт контроля качества смонтированных (собранных) конструкций резервуара (см. приложение № 7).

5. Акт приемки металлоконструкций резервуара для монтажа (см. приложение № 12).

6. Рабочие и деталировочные чертежи металлоконструкций.

7. Проект производства работ.

8. Заключение на контроль 100 % монтажных и заводских сварных швов днища.

9. Заключение на контроль монтажных сварных швов коробов плавающей крыши, патрубков и опорных стоек понтона (плавающей крыши).

10. Заключение на контроль физическими методами монтажных стыков стенки резервуара.

11. Заключение на контроль уторного шва стенки с окраинами днища.

12. Методика выполнения фактических контрольных замеров.

13. Журнал авторского надзора с приложением эскизов и других технических решений, принятых в процессе монтажа представителями организаций, выполнявших авторский надзор.

Приложение № 16

к Руководству по безопасности вертикальных цилиндрических стальных резервуаров для нефти и нефтепродуктов, утвержденному приказом Федеральной службы по экологическому, технологическому и атомному надзору от 26 декабря 2012 г. № 780

Образец

Рекомендуемые марки сварочных проволок

Группы основных материалов	Способы сварки и соответствующие им сварочные материалы					АФ
	РАД, ААД	МП	МАДП	АПП	АФ	
	Сварочная проволока					
1	Св-08ГА, Св-08Г2С, Св-08ГС, Св-10Г2, Св-08ГСМТ	Св-08Г2С, L56, OK Autrod 12.51, SuperArc L-50	OK Autrod 12.51	OK Autrod 12.51, SuperArc L56	L-61, OK Autrod 12.22, Св-08ГА	Lincolnweld 860, OK Flux 10.71, АН-47 (по ГОСТ 9087)
9	Св-01Х19Н9, Св-04Х19Н9, Св-04Х20Н10Г2Б, OK Tigrod 16.12, LNT/LNM 304 LSi		OK Autrod 16.11, OK Autrod 16.12, Св-06Х19Н9Т, Св-01Х18Н10	OK Tubrod 14.30, OK Tubrod 14.20, OK Autrod 16.12	OK Autrod 16.12, OK Autrod 16.10	OK Flux 10.92 ФЦ-17, 48-ОФ-6
1+9	Св-07Х25Н13 Св-10Х16Н25АМ6		OK Autrod 16.53	OK Tubrod 14.22, OK Tubrod 14.25,		

По вопросам приобретения
нормативно-технической документации
обращаться по тел./факсу
(495) 620-47-53 (многоканальный)
E-mail: ornd@safety.ru

Подписано в печать 29.05.2013. Формат 60×84 1/16.
Гарнитура Times. Бумага офсетная.
Печать офсетная. Объем 15,0 печ. л.
Заказ № 477.
Тираж 200 экз.

Подготовка оригинал-макета и печать
Закрытое акционерное общество
«Научно-технический центр исследований
проблем промышленной безопасности»
105082, г. Москва, Переведеновский пер., д. 13, стр. 14

ВНИМАНИЕ!

В ЗАО НТЦ ПБ ВЫ МОЖЕТЕ ПРИОБРЕСТИ СЛЕДУЮЩИЕ НОРМАТИВНЫЕ ДОКУМЕНТЫ, ПРОГРАММНЫЕ СРЕДСТВА И БАЗЫ ДАННЫХ НОРМАТИВНЫХ И ИНФОРМАЦИОННЫХ МАТЕРИАЛОВ:

- Документы межотраслевого применения по вопросам промышленной безопасности и охраны недр
- Документы по безопасности, надзорной и разрешительной деятельности в угольной промышленности
- Документы по безопасности, надзорной и разрешительной деятельности в горнорудной промышленности
- Документы по вопросам охраны недр и геолого-маркшейдерского контроля
- Документы по безопасности, надзорной и разрешительной деятельности в нефтяной и газовой промышленности
- Документы по безопасности, надзорной и разрешительной деятельности в химической, нефтехимической и нефтеперерабатывающей промышленности
- Документы по безопасности, надзорной и разрешительной деятельности в области котлонадзора и надзора за подъемными сооружениями
- Документы по безопасности, надзорной и разрешительной деятельности в металлургической промышленности
- Документы по безопасности, надзорной и разрешительной деятельности в газовом хозяйстве
- Документы по безопасности, надзорной и разрешительной деятельности в области взрывных работ и изготовления взрывчатых материалов
- Документы по безопасности, надзорной и разрешительной деятельности на предприятиях по хранению и переработке зерна
- Документы по безопасности, надзорной и разрешительной деятельности в области транспортирования опасных веществ

- Документы по безопасности, надзорной и разрешительной деятельности в области экологической безопасности
- Документы по надзору в электроэнергетике
- Документы по безопасности, надзорной и разрешительной деятельности в области строительства
- Документы по пожарной безопасности
- Документы по котлонадзору
- Регистрация опасных производственных объектов и гидротехнических сооружений
- Лицензирование видов деятельности в сфере технологического и экологического надзора
- Подготовка и аттестация работников организаций поднадзорных Федеральной службе по экологическому, технологическому и атомному надзору
- Экспертиза промышленной безопасности
- Декларирование промышленной безопасности и оценка риска
- Неразрушающий контроль
- Расследование и учет аварий и несчастных случаев
- Периодические издания (журнал «Безопасность труда в промышленности», Информационный бюллетень Федеральной службы по экологическому, технологическому и атомному надзору)
- Программные средства
- Базы данных нормативных и информационных материалов

ПО ВОПРОСАМ ПРИОБРЕТЕНИЯ

обращайтесь в отдел распространения изданий ЗАО НТЦ ПБ по адресу:

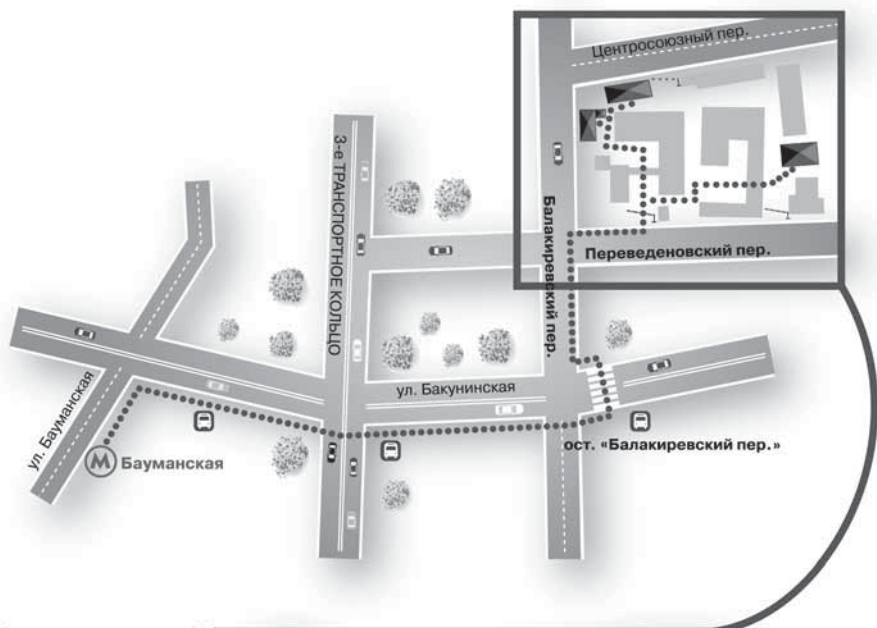
105082, г. Москва, Переведеновский пер., д. 13, стр. 21,
тел/факс (495) 620-4753 (многоканальный), 620-4747, 620-4746
E-mail: ornd@safety.ru

На Интернет-сайте ЗАО НТЦ ПБ

(<http://www.safety.ru/sites/default/files/price.pdf>)

в разделе «Каталоги и цены» Вы можете получить более актуальную версию данного Каталога изданий

В любое время суток Вы можете отправить заявку на нормативные документы по факсу
(495) 620-4753, 626-9946

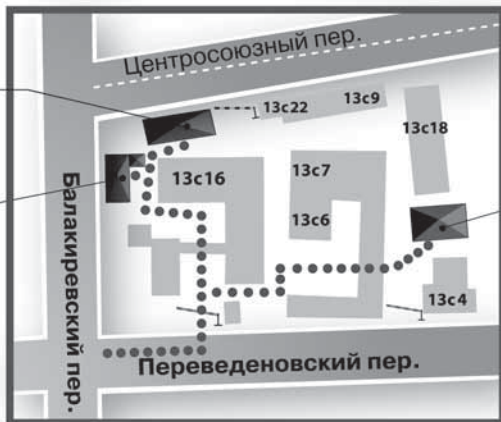


**Группа компаний
«Промышленная
безопасность»**

13 строение 14

**Редакция
журнала «БТП»**

13 строение 21



**Отдел
информационных
технологий**

13 строение 13